



DynaVision Programmable Xtreme für CDO

HID-DV PROG Xt 250 CDO C2 208-277V

Diese überaus zuverlässigen und flexiblen elektronischen Betriebsgeräte . für CDO-Lampen sparen dank integrierter Lichtsteuerung Energiekosten und . senken aufgrund ihrer 80.000 Stunden langen Nutzlebenszeit und des . integrierten Schutzes gegen Blitzeinschläge auch die Wartungskosten. Die. programmierbare DynaVision-Produktfamilie bildet die perfekte Grundlage. für alle Lichtmanagement-Lösungen.

Produkt Daten

Betrieb und Elektrik	
Eingangsspannung	208-240-277 V
Netzfrequenz	50 to 60 Hz
Eingangsfrequenz	50 bis 60 Hz
Leistungsfaktor, 50 % Last (min.)	0.98
Ableitstrom (max.)	0.7 mA
Einschaltstromweite	4 ms
Eingangsstrom (Nom)	1.32 A
Einschaltstromstoß (Nom)	4 A
Anzahl Produkte für MCB (16 A Typ B) (Nom.)	11
Verdrahtung	
Kabellänge von Gerät zu Lampe	3 m
Anschlusstyp	WAGO Serie 804

Temperatur	
Umgebungstemperaturbereich	-30 °C bis 50 °C
Gehäusetemperatur-Lebensdauer (Nom)	80 °C

Lichtregelung und Dimmen	
Steuerungsschnittstelle	PROG

Mechanik und Gehäuse	
Gehäuse	C2

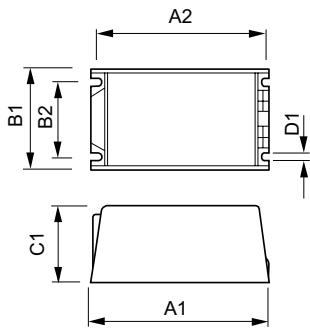
Genehmigung und Anwendung	
Überspannungsschutz (allgemein/ differenziell)	EN61547 (L-L 2 kV, L-G 4 kV), 10 kV TIL
Sicherheitsstandard	IEC 607, 609, 926, 928 [Kein Standard für Entladungslampen-Treiber vorhanden Die in diesen Normen

DynaVision Programmable Xtreme für CDO

	festgelegten Anforderungen sind zu verwenden, wenn sie als produktrelevant gelten.]
Umweltnorm	ISO 14001
Zeichen & Zertifikate	F-Kennzeichnung CE Zeichen ENEC Zertifikat VDE-EMV Zertifikat
Produktdaten	
Bestell-Produktname	HID-DV PROG Xt 250 CDO C2 208-277V
Gesamtbezeichnung des Produkts	HID-DV PROG Xt 250 CDO C2 208-277V

Gesamt-Produktcode	871829122261300
Bestellcode	22261300
Material-Nr. (12NC)	913700679666
Anzahl pro Verpackung	1
Nettogewicht	1.420 kg
EAN/UPC – Produkt/Kiste	8718291222613
Zähler – Pakete pro Außenkarton	6
EAN Umverpackung	8718291222620

Abmessungsskizzen



Product	D1	C1	A1	A2	B1	B2
HID-DV PROG Xt 250 CDO C2 208-277V	4.8 mm	58.0 mm	169.0 mm	156.0 mm	100.0 mm	81.5 mm

