

Elektronische Relais (SSR) von 5 bis 125 A

SERIE
77



Industrie-
motoren



Industrieöfen
und Öfen



Etikettiermaschinen



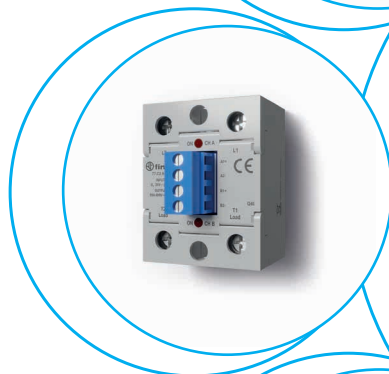
Abfüllanlagen



Lichtsteuerung in
Fluren (Hotels, Büros
und Krankenhäuser)



Verpackungsmaschinen



**Elektronische Relais (SSR), 5 A
Nullspannungs- oder Momentanwert-Schalter**

- Ausgangskreis für 230 V AC
- Eingangskreis für 12 V DC, 24 V DC, 24 V AC oder 230 V AC
- Isolation Ein- zu Ausgang 5 kV (1.2/50 µs)
- Zum Schalten von Drehstromlasten geeignet
- Hohe Schaltspielzahl, hohe Schalthäufigkeit
- Geräuschloses, lichtbogen- und prellfreies Schalten
- Geringe Steuerleistung
- 17.5 mm breit
- Für Tragschiene 35 mm (EN 60715)

77.01
Käfigklemmen



* Diagramm L77-8, siehe Seite 20
** Diagramm L77-1 und L77-2, siehe Seite 19

EVG⁽¹⁾ = elektronisches Vorschaltgerät
KVG⁽²⁾ = konventionelles Vorschaltgerät
Abmessungen siehe Seite 27

Ausgangskreis

Ausgang		1 Schließer
Max. Dauerstrom I _N / max. Einschaltstrom* (10 ms)	A	5/300*
Nennspannung	V AC (50/60 Hz)	230
Schaltlast-Spannungsbereich	V AC (50/60 Hz)	48...265
Periodische Spitzensperrspannung	V _{pk}	800
Nennstrom bei AC7a (cosφ = 0.8)	A	5
Nennstrom bei AC15	A	3
1-Phasenmotorlast, AC3-Betrieb (230 V AC)	kW	—
Zulässige Kontaktbelastung:		
Glüh- oder Halogenlampen (230 V)	W	1000
Leuchtstofflampen mit EVG ⁽¹⁾	W	1000
Leuchtstofflampen mit KVG ⁽²⁾	W	1000
Kompaktleuchtstofflampen (Energiesparlampen)	W	800
LED (230 V AC)	W	800
NV-Halogenlampen oder LED mit EVG ⁽¹⁾	W	800
NV-Halogenlampen oder LED mit KVG ⁽²⁾	W	1000
Minimaler Schaltstrom bei 230 V	mA	100
Reststrom bei 230 V (typisch)	mA	0.5
Max. Spannungsabfall bei 25 °C und 5 A/100 mA	V	0.85/1.5
Wärmeleistung bei 5 A	W	4

Eingangskreis

Nennspannungen (U _N)	V AC (50/60 Hz)	—	230
	V DC	6...24	—
Bemessungsleistung	VA (50 Hz)/W	—/0.4	3.6/0.3
	V AC (50/60 Hz)	—	90...265
Arbeitsbereich	V AC (50/60 Hz)	—	90...265
	V DC	4...32	—
Rückfallspannung	V AC (50/60 Hz)/DC	3	24

Allgemeine Daten

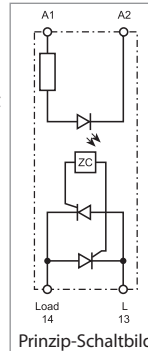
Elektrische Lebensdauer	Schaltspiele	10 · 10 ⁶
Ansprech-/Rückfallzeit	ms	20/12
Spannungsfestigkeit		
Ein- zu Ausgang (1.2/50 µs)	kV	5
Umgebungstemperatur	°C	-20...+70**
Schutzart		IP 20

Zulassungen (Details auf Anfrage)

77.01.x.xxx.8050



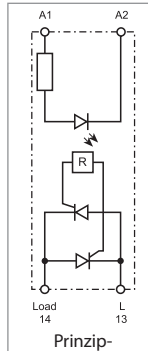
- **Nullspannungs-Schalter**
- **Ausgang 5 A/230 V AC**
- Einschaltstromreduzierung durch Zuschalten im Nullpunkt
- Lampenlasten, insbesondere Energiesparlampen
- Heizungsregler
- 17.5 mm breit



77.01.x.xxx.8051



- **Momentanwert-Schalter**
- **Ausgang 5 A/230 V AC**
- Induktive Lasten
- Regelungsantriebe
- 17.5 mm breit



Elektronisches Relais (SSR), 7 - 15 A mit DC-Ausgang

- Ausführungen für 24 V DC und 125 V DC
- Eingangskreis für 24 V DC
- Isolation Ein- und Ausgang 4 kV (1.2/50 µs)
- Kurzschlusschutz
- Hohe Schaltspielzahl, hohe Schalthäufigkeit
- Geräuschloses, lichtbogen- und prellfreies Schalten
- Geringe Steuerleistung
- 17,5 mm breit
- Für Tragschiene 35 mm (EN 60715)

77.01
Käfigklemmen



D

* Diagramm L77-3 und L77-4, siehe Seite 19

Abmessungen siehe Seite 27

Ausgangskreis

Ausgang		1 Schließer	1 Schließer
Max. Dauerstrom I_N / max. Einschaltstrom* (10 ms)	A	15/160	7/60
Nennspannung	V DC	24	125
Schaltlast-Spannungsbereich	V DC	16...32	43...140
Nennstrom bei DC13	A	5	2,5
Gleichstrom- Motorlast DC	kW	0,2	—
Minimaler Schaltstrom	mA	100	50
Reststrom (typisch)	mA	3	6
Max. Spannungsabfall bei 25 °C und I_N	V	0,06	0,2
Wärmeleistung bei I_N	W	1	1,5

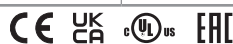
Eingangskreis

Nennspannungen (U_N)	V DC	6...24	6...24
Bemessungsleistung	W	0,4	0,4
Arbeitsbereich	V DC	4...32	4...32
Rückfallspannung	V DC	3	3

Allgemeine Daten

Elektrische Lebensdauer	Schaltspiele	$10 \cdot 10^6$	$10 \cdot 10^6$
Ansprech-/Rückfallzeit	ms	0,05/2	0,05/2
Spannungsfestigkeit Ein- zu Ausgang (1.2/50 µs)	kV	4	4
Umgebungstemperatur	°C	-20...+70*	-20...+70*
Schutzart		IP 20	IP 20

Zulassungen (Details auf Anfrage)



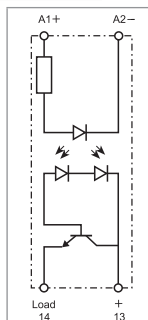
77.01.9.024.9024



Ausgang 15 A / 24 V DC

Anwendungen in der Automatisierung und in der Maschinensteuerung

- Steuerung von elektrischen, pneumatischen und hydraulischen Ventilen
- Direkte Ansteuerung von Lasten (Motoren oder Elektromagneten)



Prinzip-Schaltbild

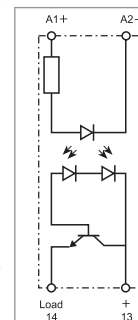
77.01.9.024.9125



Ausgang 7 A / 125 V DC

Anwendungen in der Automatisierung und in der Maschinensteuerung

- Steuerung von elektrischen, pneumatischen und hydraulischen Ventilen
- Direkte Ansteuerung von Lasten (Motoren oder Elektromagneten)



Prinzip-Schaltbild

**Elektronische Relais (SSR), 15 A
Nullspannungs- oder Momentanwert-Schalter**

- Ausgangskreis für 230 V AC
- Eingangskreis für 24 V DC oder 230 V AC
- Isolation Ein- zu Ausgang 6 kV (1.2/50 µs)
- Zum Schalten von Drehstromlasten geeignet
- Hohe Schaltspielzahl, hohe Schalzhäufigkeit
- Geräuschlos, lichtbogen- und prellfreies Schalten
- Geringe Steuerleistung
- 22.5 mm breit
- Für Tragschiene 35 mm (EN 60715)

77.11
Käfigklemmen



* Diagramm L77-9, siehe Seite 20
** Diagramm L77-5, siehe Seite 19

EVG⁽¹⁾ = elektronisches Vorschaltgerät
KVG⁽²⁾ = konventionelles Vorschaltgerät
Abmessungen siehe Seite 27

Ausgangskreis

Ausgang		1 Schließer	1 Schließer
Max. Dauerstrom I _N / max. Einschaltstrom* (10 ms)	A	15/400*	15/400*
Nennspannung	V AC (50/60 Hz)	230	230
Schaltlast-Spannungsbereich	V AC (50/60 Hz)	19...305	19...305
Periodische Spitzensperrspannung	V _{pk}	800	800
Nennstrom bei AC7a (cos φ = 0.8, 25 °C)	A	20	20
Nennstrom bei AC15	A	15	15
1-Phasenmotorlast, AC3-Betrieb (230 V AC)	kW	—	0.75
Zulässige Kontaktbelastung:			
Glüh- oder Halogenlampen (230 V)	W	4000	2500
Leuchtstofflampen mit EVG ⁽¹⁾	W	4000	2500
Leuchtstofflampen mit KVG ⁽²⁾	W	2000	1000
Kompaktleuchtstofflampen (Energiesparlampen)	W	3000	1500
LED (230 V AC)	W	3000	1500
NV-Halogenlampen oder LED mit EVG ⁽¹⁾	W	3000	1500
NV-Halogenlampen oder LED mit KVG ⁽²⁾	W	3000	1500
Minimaler Schaltstrom bei 250 V	mA	100	100
Reststrom bei 250 V (typisch)	mA	1	1
Max. Spannungsabfall bei 25 °C und 15 A	V	1.55	1.55
Wärmeleistung bei 15 A	W	14	14

Eingangskreis

Nennspannungen (U _N)	V AC (50/60 Hz)	—	230	—	230
	V DC	24	—	24	—
Bemessungsleistung	VA (50 Hz)/W	0.4	7.5/0.9	0.4	7.5/0.9
Arbeitsbereich	V AC (50/60 Hz)	—	40...280	—	40...280
	V DC	4...32	—	4...32	—
Rückfallspannung	V AC (50/60 Hz)/DC	—/2	6/—	—/2	6/—

Allgemeine Daten

Elektrische Lebensdauer	Schaltspiele	10 · 10 ⁶		10 · 10 ⁶	
Ansprech-/Rückfallzeit	ms	< 10/< 10	< 10/< 30	< 1/< 10	< 2/< 25
Spannungsfestigkeit Ein- zu Ausgang (1.2/50 µs)	kV	6		6	
Umgebungstemperatur	°C	-20...+80**		-20...+80**	
Schutzart		IP 20		IP 20	

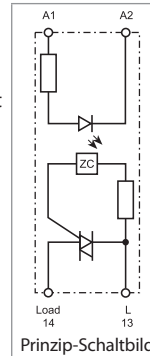
Zulassungen (Details auf Anfrage)



77.11.x.xxx.8250



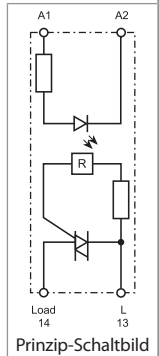
- **Nullspannungs-Schalter**
- **Ausgang 15 A/230 V AC**
- Einschaltstromreduzierung durch Zuschalten im Nullpunkt
- Lampenlasten, insbesondere Energiesparlampen
- Heizungsregler
- 22.5 mm breit



77.11.x.xxx.8251



- **Momentanwert-Schalter**
- **Ausgang 15 A/230 V AC**
- Induktive Lasten
- Regelungsantriebe
- 22.5 mm breit



**Elektronische Relais (SSR) 25 A
Nullspannungs- oder Momentanwertschalter**

- SCR-Ausgangskreis für 277 V AC
- Eingangskreis für 24 V DC oder 230 V AC
- Isolation Ein- zu Ausgang 6 kV (1.2/50 µs)
- Zum Schalten von Drehstromlasten geeignet
- Hohe Schaltspielzahl, hohe Schalthäufigkeit
- Geräuschloses, lichtbogen- und prellfreies Schalten
- Geringe Steuerleistung
- 22.5 mm breit
- Für Tragschiene 35 mm (EN 60715)

77.21
Käfigklemmen



D

* Diagramm L77-10 siehe Seite 20
** Diagramm L77-6 siehe Seite 19

EVG⁽¹⁾ = elektronisches Vorschaltgerät
KVG⁽²⁾ = konventionelles Vorschaltgerät

Abmessungen siehe Seite 27

Ausgangskreis

Ausgang	1 Schließer		1 Schließer	
Max. Dauerstrom (bei 40 °C) I _N / max. Einschaltstrom* (10 ms)	A	25/400*		25/400*
Nennspannung	V AC (50/60 Hz)	230		230
Schaltlast-Spannungsbereich	V AC (50/60 Hz)	19...305		19...305
Periodische Spitzenspannung	V _{pk}	800		800
Nennstrom bei AC7a (cos φ = 0.8, 25 °C)	A	25		25
Nennstrom bei AC15	A	25		25
1-Phasenmotorlast, AC3-Betrieb (230 V AC)	kW	—		1
Zulässige Kontaktbelastung:				
Glüh- oder Halogenlampen (230 V) W		4000		2500
Leuchtstofflampen mit EVG ⁽¹⁾ W		4000		2500
Leuchtstofflampen mit KVG ⁽²⁾ W		2000		1000
Kompaktleuchtstofflampen (Energiesparlampen) W		3000		1500
LED (230 V AC) W		3000		1500
NV-Halogenlampen oder LED mit EVG ⁽¹⁾ W		3000		1500
NV-Halogenlampen oder LED mit KVG ⁽²⁾ W		3000		1500
Minimaler Schaltstrom bei 250 V	mA	100		100
Reststrom bei 250 V (typisch)	mA	1		1
Max. Spannungsabfall bei 25 °C und 25 A	V	1.55		1.55
Wärmeleistung bei 25 A	W	14		14

Eingangskreis

Nennspannungen (U _N)	V AC (50/60 Hz)	—	230	—	230
	V DC	24	—	24	—
Bemessungsleistung bei U _{MAX}	VA (50 Hz)/W	0.4	7.5/0.9	0.4	7.5/0.9
Arbeitsbereich	V AC (50/60 Hz)	—	40...280	—	40...280
	V DC	4...32	—	4...32	—
Rückfallspannung	V AC (50/60 Hz)/DC	—/2	6/—	—/2	6/—

Allgemeine Daten

Elektrische Lebensdauer	Schaltspiele	10 · 10 ⁶		10 · 10 ⁶	
Ansprech-/Rückfallzeit	ms	< 10/< 10	< 10/< 30	< 1/< 10	< 2/< 25
Spannungsfestigkeit					
Ein- zu Ausgang (1.2/50 µs)	kV	6		6	
Umgebungstemperatur	°C	-20...+80**		-20...+80**	
Schutzart		IP 20		IP 20	

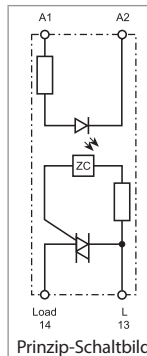
Zulassungen (Details auf Anfrage)



77.21.x.xxx.8250



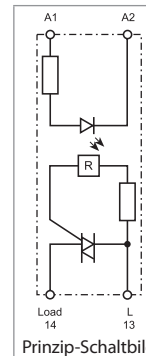
- **Nullspannungs-Schalter**
- **Ausgang 25 A/230V AC**
- Einschaltstromreduzierung durch Zuschalten im Nullpunkt
- Lampenlasten, insbesondere Energiesparlampen
- Heizungsregler
- Magnetspule, Schützsteuerung



77.21.x.xxx.8251



- **Momentanwert-Schalter**
- **Ausgang 25 A/230 V AC**
- Induktive Lasten
- Regelungsantriebe



**Elektronische Relais (SSR), 30 A
Nullspannungs- oder Momentanwert-Schalter**

- Ausgangskreis für 400 V AC
- Eingangskreis für 24 V DC oder 230 V AC
- Isolation Ein- zu Ausgang 6 kV (1.2/50 µs)
- Zum Schalten von Drehstromlasten geeignet
- Hohe Schaltspielzahl, hohe Schalzhäufigkeit
- Geräuschlos, lichtbogen- und prellfreies Schalten
- Geringe Steuerleistung
- Elektrische Anschlüsse:
 - Eingang A1/A2 - oben
 - Ausgang 13/14 - unten
- 22.5 mm breit
- Für Tragschiene 35 mm (EN 60715)

77.31
Käfigklemmen



* Diagramm L77-11, siehe Seite 20
** Diagramm L77-7, siehe Seite 19

EVG⁽¹⁾ = elektronisches Vorschaltgerät
KVG⁽²⁾ = konventionelles Vorschaltgerät
Abmessungen siehe Seite 27

Ausgangskreis

Ausgang		1 Schließer
Max. Dauerstrom I _N /		
max. Einschaltstrom* (10 ms)	A	30/520*
Nennspannung	V AC (50/60 Hz)	400
Schaltlast-Spannungsbereich	V AC (50/60 Hz)	48...480
Periodische Spitzensperrspannung	V _{pk}	1100
Nennstrom bei AC7a (cos φ = 0.8)	A	30
Nennstrom bei AC15	A	20
1-Phasenmotorlast, AC3-Betrieb (230 V AC)	kW	—
Zulässige Kontaktbelastung:		
Glüh- oder Halogenlampen (230 V)	W	6000
Leuchtstofflampen mit EVG ⁽¹⁾	W	6000
Leuchtstofflampen mit KVG ⁽²⁾	W	3000
Kompaktleuchtstofflampen (Energiesparlampen)	W	4000
LED (230 V AC)	W	4000
NV-Halogenlampen oder LED mit EVG ⁽¹⁾	W	4000
NV-Halogenlampen oder LED mit KVG ⁽²⁾	W	4000
Minimaler Schaltstrom bei 400 V	mA	300
Reststrom bei 400 V (typisch)	mA	1
Max. Spannungsabfall bei 25 °C und 30 A	V	0.85
Wärmeleistung bei 30 A	W	16

Eingangskreis

Nennspannungen (U _N)	V AC (50/60 Hz)	24	230	—	230
	V DC	24	—	24	—
Bemessungsleistung bei U _{MAX}	VA (50 Hz)/W	0.24/0.4	7.5/0.9	0.4	7.5/0.9
Arbeitsbereich	V AC (50/60 Hz)	—	40...280	—	40...280
	V DC	4...32	—	4...32	—
Rückfallspannung	V AC (50/60 Hz)/DC	6/2	6/—	—/2	6/—

Allgemeine Daten

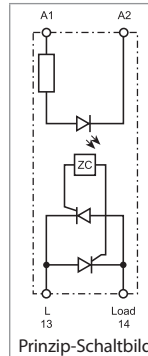
Elektrische Lebensdauer	Schaltspiele	10 · 10 ⁶	10 · 10 ⁶
Ansprech-/Rückfallzeit	ms	< 10/< 10	< 10/< 30
Spannungsfestigkeit			
Ein- zu Ausgang (1.2/50 µs)	kV	6	6
Umgebungstemperatur	°C	-20...+80**	-20...+80**
Schutzart		IP 20	IP 20

Zulassungen (Details auf Anfrage)

77.31.x.xxx.8050



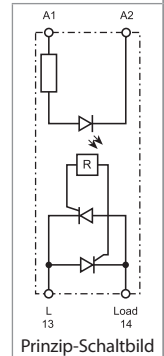
- **Nullspannungs-Schalter**
- **Ausgang 30 A/400 V AC**
- Einschaltstromreduzierung durch Zuschalten im Nullpunkt
- Lampenlasten, insbesondere Energiesparlampen
- Heizungsregler
- 22.5 mm breit



77.31.x.xxx.8051



- **Momentanwert-Schalter**
- **Ausgang 30 A/400 V AC**
- Induktive Lasten
- Regelungsantriebe
- 22.5 mm breit



**Elektronische Relais (SSR), 30 A
Nullspannungs- oder Momentanwert-Schalter**

- Ausgangskreis für 400 V AC
- Eingangskreis für 24 V DC oder 230 V AC
- Isolation Ein- zu Ausgang 6 kV (1.2/50 µs)
- Zum Schalten von Drehstromlasten geeignet
- Hohe Schaltspielzahl, hohe Schalthäufigkeit
- Geräuschloses, lichtbogen- und prellfreies Schalten
- Geringe Steuerleistung
- Elektrische Anschlüsse:
 - Eingang A1/A2 - links
 - Ausgang 13/14 - rechts
- 22.5 mm breit
- Für Tragschiene 35 mm (EN 60715)

77.31
Käfigklemmen



* Diagramm L77-11, siehe Seite 20
** Diagramm L77-7, siehe Seite 19

EVG⁽¹⁾ = elektronisches Vorschaltgerät
KVG⁽²⁾ = konventionelles Vorschaltgerät

Abmessungen siehe Seite 27

Ausgangskreis

Ausgang		1 Schließer	1 Schließer
Max. Dauerstrom I _N /			
max. Einschaltstrom* (10 ms)	A	30/520*	30/520*
Nennspannung	V AC (50/60 Hz)	400	400
Schaltlast-Spannungsbereich	V AC (50/60 Hz)	48...480	48...480
Periodische Spitzensperrspannung	V _{pk}	1100	1100
Nennstrom bei AC7a (cos φ = 0.8)	A	30	30
Nennstrom bei AC15	A	20	20
1-Phasenmotorlast, AC3-Betrieb (230 V AC)	kW	—	1.5
Zulässige Kontaktbelastung:			
Glüh- oder Halogenlampen (230 V)	W	6000	4500
Leuchtstofflampen mit EVG ⁽¹⁾	W	6000	4000
Leuchtstofflampen mit KVG ⁽²⁾	W	3000	1800
Kompaktleuchtstofflampen (Energiesparlampen)	W	4000	2500
LED (230 V AC)	W	4000	2500
NV-Halogenlampen oder LED mit EVG ⁽¹⁾	W	4000	2500
NV-Halogenlampen oder LED mit KVG ⁽²⁾	W	4000	2500
Minimaler Schaltstrom bei 400 V	mA	300	300
Reststrom bei 400 V (typisch)	mA	1	1
Max. Spannungsabfall bei 25 °C und 30 A	V	0.85	0.85
Wärmeleistung bei 30 A	W	16	16

Eingangskreis

Nennspannungen (U _N)	V AC (50/60 Hz)	—	230	—	230
	V DC	24	—	24	—
Bemessungsleistung	VA (50 Hz)/W	0.4	7.5/0.9	0.4	7.5/0.9
Arbeitsbereich	V AC (50/60 Hz)	—	40...280	—	40...280
	V DC	4...32	—	4...32	—
Rückfallspannung	V AC (50/60 Hz)/DC	—/2	6/—	—/2	6/—

Allgemeine Daten

Elektrische Lebensdauer	Schaltspiele	10 · 10 ⁶		10 · 10 ⁶	
Ansprech-/Rückfallzeit	ms	< 10/< 10	< 10/< 30	< 1/< 10	< 2/< 25
Spannungsfestigkeit					
Ein- zu Ausgang (1.2/50 µs)	kV	6		6	
Umgebungstemperatur	°C	-20...+80**		-20...+80**	
Schutzart		IP 20		IP 20	

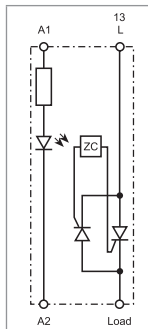
Zulassungen (Details auf Anfrage)



77.31.x.xxx.8070



- **Nullspannungs-Schalter**
- **Ausgang 30 A/400 V AC**
- Einschaltstromreduzierung durch Zuschalten im Nullpunkt
- Lampenlasten, insbesondere Energiesparlampen
- Heizungsregler
- 22.5 mm breit

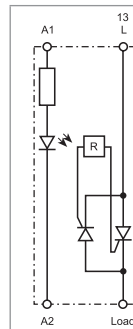


Prinzip-Schaltbild

77.31.x.xxx.8071



- **Momentanwert-Schalter**
- **Ausgang 30 A/400 V AC**
- Induktive Lasten
- Regelungsantriebe
- 22.5 mm breit



Prinzip-Schaltbild

Elektronische Relais (SSR) 25, 40 und 60 A Nullspannungs-Schalter, "Hockey Puck"
Typ 77.A1.x.xxx.8x50: 25 A
Typ 77.B1.x.xxx.8x50: 40 A
Typ 77.D1.x.xxx.8x50: 60 A
8250: 24 bis 280 V AC Schaltlast-Spannungsbereich
8650: 24 bis 660 V AC Schaltlast-Spannungsbereich

- "Hockey Puck"-Gehäuse mit klappbarer Klemmenabdeckung
- Hohe Lebensdauer und Schaltgeschwindigkeit
- Geräuschloses Schalten
- Lichtbogen- und prellfreies Schalten
- Geringe Steuerleistung
- "Relais Charakter" (Ein- und Ausgangsklemmen gegenüberliegend)
- Montage auf Schaltschrankblech oder auf Kühlkörper

77.A1/B1/D1
Schraubklemmen
(Zentralschraube)*



* Verkabelungshinweise siehe Seite 17

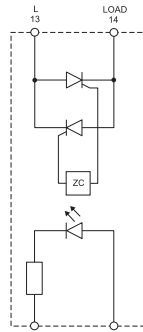
** Diagramm L77-13, L77-14 und L77-15
siehe Seite 21

EVG⁽¹⁾ = elektronisches Vorschaltgerät
 KVG⁽²⁾ = konventionelles Vorschaltgerät
 Abmessungen siehe Seite 27

77.A1.x.xxx.8x50



Nullspannungs-Schalter
 • **Ausgang: 25 A**
 • Heizungssteuerung,
Lampen, Magnetspule,
Schützsteuerung

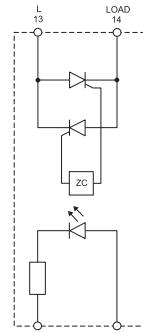


Prinzip-Schaltbild

77.B1.x.xxx.8x50



Nullspannungs-Schalter
 • **Ausgang: 40 A**
 • Heizungssteuerung,
Lampen, Magnetspule,
Schützsteuerung

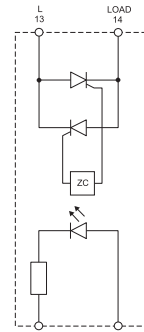


Prinzip-Schaltbild

77.D1.x.xxx.8x50



Nullspannungs-Schalter
 • **Ausgang: 60 A**
 • Heizungssteuerung,
Lampen, Magnetspule,
Schützsteuerung



Prinzip-Schaltbild

Ausgangskreis	77...8250		77...8650		77...8250		77...8650		77...8250		77...8650	
	Ausgang											
Ausgang	1 Schließer											
Max. Dauerstrom I _N /max. Einschaltstrom (10 ms) A	25/300		40/500		60/700							
Nennspannung V AC (50/60 Hz)	240	600	240	600	240	600	240	600	240	600	240	600
Schaltlast-Spannungsbereich V AC (50/60 Hz)	24...280	24...660	24...280	24...660	24...280	24...660	24...280	24...660	24...280	24...660	24...280	24...660
Frequenzbereich Hz	47...400	47...400	47...400	47...400	47...400	47...400	47...400	47...400	47...400	47...400	47...400	47...400
Periodische Spitzensperrensorgung V _{pk}	600	1600	600	1600	600	1600	600	1600	600	1600	600	1600
Nennstrom bei AC53 A	50		8		12							
Zulässige Kontaktbelastung:												
Glüh- oder Halogenlampen (230 V) W	2000		4000		7200							
Leuchtstofflampen mit EVG ⁽¹⁾ W	2000		4000		7200							
Leuchtstofflampen mit KVG ⁽²⁾ W	1000		2000		3600							
Kompaktleuchtstofflampen (Energiesparlampen) W	800		3000		4800							
LED (230 V AC) W	800		3000		4800							
NV-Halogenlampen oder LED mit EVG ⁽¹⁾ W	800		3000		4800							
NV-Halogenlampen oder LED mit KVG ⁽²⁾ W	1000		3000		4800							
Minimaler Schaltstrom bei 250 V mA	100		100		100							
Reststrom im "AUS-Zustand" bei Nennspannung mA	0.1		0.1		0.1							
Max. Spannungsabfall bei 25 °C und I _N V	1.5		1.5		1.5							
Wärmeleistung bei I _N W	30		48		72							
Eingangskreis												
Nennspannungen (U _N) V AC (50/60 Hz)	—		230		—		230		—		230	
V DC	24		—		24		—		24		—	
Bemessungsleistung bei U _{MAX} VA (50 Hz)/W	—/0.55		5.3/—		—/0.55		5.3/—		—/0.55		5.3/—	
Arbeitsbereich V AC (50/60 Hz)	—		90...280		—		90...280		—		90...280	
V DC	3...32		—		3...32		—		3...32		—	
Rückfallspannung V AC (50/60 Hz)/DC	—/1		15/—		—/1		15/—		—/1		15/—	
Allgemeine Daten												
Elektrische Lebensdauer Schaltspiele	—		—		—		—		—		—	
Ansprech-/Rückfallzeit ms	10/10		40/20		10/10		40/20		10/10		40/20	
Spannungsfestigkeit Ein- zu Ausgang (1.2/50 µs) kV	—		—		—		—		—		—	
Umgebungstemperatur °C	-30...+80**		-30...+80**		-30...+80**		-30...+80**		-30...+80**		-30...+80**	
Schutzart	IP 20		IP 20		IP 20		IP 20		IP 20		IP 20	
Zulassungen (Details auf Anfrage)												

Elektronische Relais (SSR) 80, 100 und 125 A Nullspannungs-Schalter, "Hockey Puck"

Typ 77.F1.x.xxx.8x50: 80 A

Typ 77.G1.x.xxx.8x50: 100 A

Typ 77.H1.x.xxx.8x50: 125 A

8250: 24 bis 280 V AC Schaltlast-Spannungsbereich

8650: 24 bis 660 V AC Schaltlast-Spannungsbereich

- "Hockey Puck"-Gehäuse mit klappbarer Klemmenabdeckung
- Hohe Lebensdauer und Schaltgeschwindigkeit
- Geräuschloses Schalten
- Lichtbogen- und prellfreies Schalten
- Geringe Steuerleistung
- "Relais Charakter" (Ein- und Ausgangsklemmen gegenüberliegend)
- Montage auf Schaltschrankblech oder auf Kühlkörper

77.F1/G1/H1
Schraubklemmen
(Zentralschraube)*



* Verkabelungshinweise siehe Seite 17

** Diagramm L77-16, L77-17 und L77-18
siehe Seite 21

Abmessungen siehe Seite 27

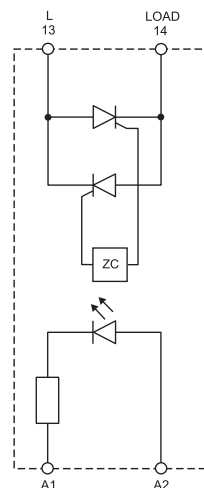
77.F1.x.xxx.8x50



Nullspannungs-Schalter

• **Ausgang: 80 A**

- Heizungssteuerung, Lampen, Magnetspule, Schützsteuerung



Prinzip-Schaltbild

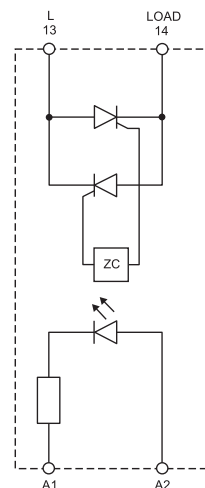
77.G1.x.xxx.8x50



Nullspannungs-Schalter

• **Ausgang: 100 A**

- Heizungssteuerung, Lampen, Magnetspule, Schützsteuerung



Prinzip-Schaltbild

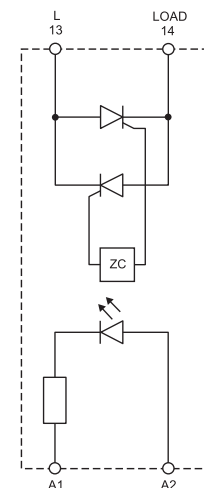
77.H1.x.xxx.8x50



Nullspannungs-Schalter

• **Ausgang: 125 A**

- Heizungssteuerung, Lampen, Magnetspule, Schützsteuerung



Prinzip-Schaltbild

Ausgangskreis	77...8250		77...8650		77...8250		77...8650		77...8250		77...8650	
	1 Schließer											
Ausgang	1 Schließer											
Max. Dauerstrom I _N /max. Einschaltstrom (10 ms) A	80/800		80/800		100/1500		100/1500		125/2250		125/2250	
Nennspannung V AC (50/60 Hz)	240	600	240	600	240	600	240	600	240	600	240	600
Schaltlast-Spannungsbereich V AC (50/60 Hz)	24...280	24...660	24...280	24...660	24...280	24...660	24...280	24...660	24...280	24...660	24...280	24...660
Frequenzbereich Hz	47...400	47...400	47...400	47...400	47...400	47...400	47...400	47...400	47...400	47...400	47...400	47...400
Periodische Spitzensperspannung V _{pk}	600	1600	600	1600	600	1600	600	1600	600	1600	600	1600
Nennstrom bei AC53 A	16		16		20		20		25		25	
Minimaler Schaltstrom bei 250 V mA	100		100		100		100		100		100	
Reststrom im "AUS-Zustand" bei Nennspannung mA	0.1		0.1		0.1		0.1		0.1		0.1	
Max. Spannungsabfall bei 25 °C und I _N V	1.5		1.5		1.5		1.5		1.5		1.5	
Wärmeleistung bei I _N W	96		96		120		120		150		150	
Eingangskreis												
Nennspannungen (U _N) V AC (50/60 Hz)	—		230		—		230		—		230	
	24		—		24		—		24		—	
Bemessungsleistung bei U _{MAX} VA (50 Hz)/W	—/0.55		5.3/—		—/0.55		5.3/—		—/0.55		5.3/—	
Arbeitsbereich V AC (50/60 Hz)	—		90...280		—		90...280		—		90...280	
	3...32		—		3...32		—		3...32		—	
Rückfallspannung V AC (50/60 Hz)/DC	—/1		15/—		—/1		15/—		—/1		15/—	
Allgemeine Daten												
Elektrische Lebensdauer Schaltspiele	—		—		—		—		—		—	
Ansprech-/Rückfallzeit ms	10/10	40/20	10/10	40/20	10/10	40/20	10/10	40/20	10/10	40/20	10/10	40/20
Spannungsfestigkeit Ein- zu Ausgang (1.2/50 µs) kV	—		—		—		—		—		—	
Umgebungstemperatur °C	-30...+80**		-30...+80**		-30...+80**		-30...+80**		-30...+80**		-30...+80**	
Schutzart	—		—		—		—		—		—	
Zulassungen (Details auf Anfrage)												



Zweipoliges elektronisches Relais (SSR) 25, 50 und 75 A, "Hockey-Puck" mit 2 unabhängig voneinander ansteuerbaren Ausgängen

Typ 77.A2.9.024.8671: 25 A - 600 V AC

Typ 77.C2.9.024.8671: 50 A - 600 V AC

Typ 77.E2.9.024.8671: 75 A - 600 V AC

- 2 unabhängige Ausgänge, die von unterschiedlichen DC-Eingängen mit geringer Leistung angesteuert werden
- "Hockey Puck"-Gehäuse mit klappbarer Klemmenabdeckung
- Hohe Lebensdauer und Schaltgeschwindigkeit
- Geräuschloses Schalten
- Lichtbogen- und prellfreies Schalten
- "Schütz-Charakter": Eingangs- und Ausgangsklemmen benachbart
- Montage auf Schaltschrankblech oder auf Kühlkörper

77.A2/C2/E2
Schraubklemmen
(Zentralschraube)*



* Verkabelungshinweise siehe Seite 17

** Diagramm L77-19, L77-20 und L77-21
siehe Seite 22

Abmessungen siehe Seite 27

Ausgangskreis

Ausgang	2 Schließer	2 Schließer	2 Schließer
Max. Dauerstrom I_N /max. Einschaltstrom (10 ms) A	25/300	50/500	75/750
Nennspannung V AC (50/60 Hz)	600	600	600
Schaltlast-Spannungsbereich V AC (50/60 Hz)	24...660	24...660	24...660
Frequenzbereich Hz	47...400	47...400	47...400
Periodische Spitzensperrspannung V_{pk}	1200	1200	1200
Nennstrom bei AC53 A	5	10	15
Minimaler Schaltstrom bei 600 V mA	—	—	—
Reststrom im "AUS-Zustand" bei Nennspannung mA	5	5	5
Max. Spannungsabfall bei 25 °C und I_N V	1.5	1.5	1.5
Wärmeleistung bei I_N W	60	120	180

Eingangskreis

Nennspannungen (U_N) V DC	24	24	24
Bemessungsleistung bei U_{MAX} W	0.3	0.3	0.3
Arbeitsbereich V DC	4...32	4...32	4...32
Rückfallspannung V AC (50/60 Hz)/DC	1	1	1

Allgemeine Daten

Elektrische Lebensdauer Schaltspiele	—	—	—
Ansprech-/Rückfallzeit ms	1/10	1/10	1/10
Spannungsfestigkeit Ein- zu Ausgang (1.2/50 μ s) kV	—	—	—
Umgebungstemperatur °C	-30...+80**	-30...+80**	-30...+80**
Schutzart	—	—	—

Zulassungen (Details auf Anfrage)



77.A2.9.024.8671



Momentanwert-Schalter
• **Ausgang: 25 A/600 V AC**
• Heizungs- oder Motorsteuerung

77.C2.9.024.8671

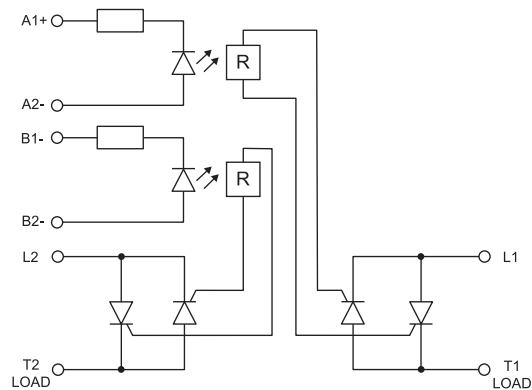


Momentanwert-Schalter
• **Ausgang: 50 A/600 V AC**
• Heizungs- oder Motorsteuerung

77.E2.9.024.8671



Momentanwert-Schalter
• **Ausgang: 75 A/600 V AC**
• Heizungs- oder Motorsteuerung



Prinzip-Schaltbild

Dreipoliges elektronisches Relais (SSR) 25 und 40 A, "Hockey-Puck"

Typ 77.A3.x.xxx.8671: 25 A - 600 V AC

Typ 77.B3.x.xxx.8671: 40 A - 600 V AC

- Hohe Lebensdauer und Schaltgeschwindigkeit
- Geräuschloses Schalten
- Lichtbogen- und prellfreies Schalten
- Geringe Steuerleistung
- "Schütz-Charakter": Eingangs- und Ausgangsklemmen benachbart
- Montage auf Schaltschrankblech oder auf Kühlkörper

77.A3.x.xxx.8671



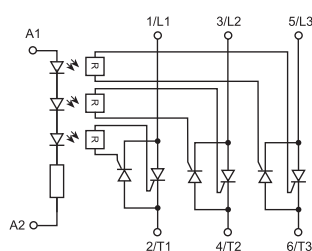
Momentanwert-Schalter
• **Ausgang: 25 A/600 V AC**
• Heizungs- oder Motorsteuerung

77.B3.x.xxx.8671



Momentanwert-Schalter
• **Ausgang: 40 A/600 V AC**
• Heizungs- oder Motorsteuerung

77.A3/B3
Schraubklemmen
(Zentralschraube)*



Prinzip-Schaltbild

* Verkabelungshinweise siehe Seite 17
** Diagramm L77-22 und L77-23 siehe Seite 22

Abmessungen siehe Seite 27

Ausgangskreis					
Ausgang		3 Schließer		3 Schließer	
Max. Dauerstrom I_N /max. Einschaltstrom (10 ms)	A	25/300		40/500	
Nennspannung	V AC (50/60 Hz)	600		600	
Schaltlast-Spannungsbereich	V AC (50/60 Hz)	24...660		24...660	
Frequenzbereich	Hz	47...400		47...400	
Periodische Spitzensperrspannung	V_{pk}	1600		1600	
Nennstrom bei AC53	A	5		8	
Minimaler Schaltstrom bei @ 600 V	mA	—		—	
Reststrom im "AUS-Zustand" bei Nennspannung	mA	10		10	
Max. Spannungsabfall bei 25 °C und I_N	V	1.6		1.6	
Wärmeleistung bei I_N	W	90		144	
Eingangskreis					
Nennspannungen (U_N)	V AC (50/60 Hz)	—	230	—	230
	V DC	24	—	24	—
Bemessungsleistung bei U_{MAX}	VA (50 Hz)/W	—/0.55	5.3/—	—/0.55	5.3/—
Arbeitsbereich	V AC (50/60 Hz)	—	90...280	—	90...280
	V DC	4...32	—	4...32	—
Rückfallspannung	V AC (50/60 Hz)/DC	1	15	1	15
Allgemeine Daten					
Elektrische Lebensdauer	Schaltspiele	—		—	
Ansprech-/Rückfallzeit	ms	1	10/20	1	10/20
Spannungsfestigkeit Ein- zu Ausgang (1.2/50 μ s)	kV	—		—	
Umgebungstemperatur	°C	-30...+80**		-30...+80**	
Schutzart		—		—	
Zulassungen (Details auf Anfrage)					

Dreipoliges elektronisches Relais (SSR) 60 und 80 A, "Hockey-Puck"

Typ 77.D3.x.xxx.8671: 60 A - 600 V AC

Typ 77.F3.x.xxx.8671: 80 A - 600 V AC

- Hohe Lebensdauer und Schaltgeschwindigkeit
- Geräuschloses Schalten
- Lichtbogen- und prellfreies Schalten
- Geringe Steuerleistung
- "Schütz-Charakter": Eingangs- und Ausgangsklemmen benachbart
- Montage auf Schaltschrankblech oder auf Kühlkörper

77.D3.x.xxx.8671



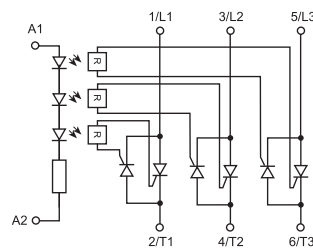
Momentanwert-Schalter
• **Ausgang: 60 A/600 V AC**
• Heizungs- oder Motorsteuerung

77.F3.x.xxx.8671



Momentanwert-Schalter
• **Ausgang: 80 A/600 V AC**
• Heizungs- oder Motorsteuerung

77.D3/F3
Schraubklemmen
(Zentralschraube)*



Prinzip-Schaltbild

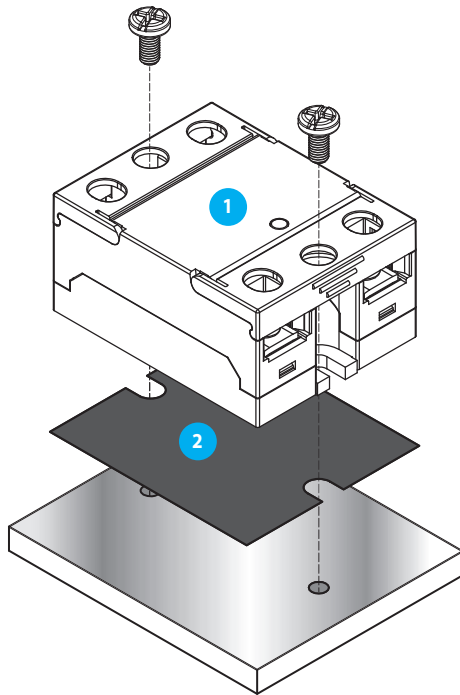
* Verkabelungshinweise siehe Seite 17
** Diagramm L77-24 und L77-25 siehe Seite 22

Abmessungen siehe Seite 27

Ausgangskreis					
Ausgang		3 Schließer		3 Schließer	
Max. Dauerstrom I_N /max. Einschaltstrom (10 ms)	A	60/700		80/1280	
Nennspannung	V AC (50/60 Hz)	600		600	
Schaltlast-Spannungsbereich	V AC (50/60 Hz)	24...660		24...660	
Frequenzbereich	Hz	47...400		47...400	
Periodische Spitzensperrspannung	V_{pk}	1600		1600	
Nennstrom bei AC53	A	12		16	
Minimaler Schaltstrom bei 600 V	mA	—		—	
Reststrom im "AUS-Zustand" bei 600 V	mA	10		10	
Max. Spannungsabfall bei 25 °C und I_N	V	1.6		1.6	
Wärmeleistung bei I_N	W	216		288	
Eingangskreis					
Nennspannungen (U_N)	V AC (50/60 Hz)	—	230	—	230
	V DC	24	—	24	—
Bemessungsleistung bei U_{MAX}	VA (50 Hz)/W	—/0.55	5.3/—	—/0.55	5.3/—
Arbeitsbereich	V AC (50/60 Hz)	—	90...280	—	90...280
	V DC	4...32	—	4...32	—
Rückfallspannung	V AC (50/60 Hz)/DC	1	15	1	15
Allgemeine Daten					
Elektrische Lebensdauer	Schaltspiele	—		—	
Ansprech-/Rückfallzeit	ms	1	10/20	1	10/20
Spannungsfestigkeit		—		—	
Ein- zu Ausgang (1.2/50 μ s)	kV	—		—	
Umgebungstemperatur	°C	-30...+80**		-30...+80**	
Schutzart		—		—	
Zulassungen (Details auf Anfrage)					

Kühlkörperauswahl für Hockey-Puck-Bauform

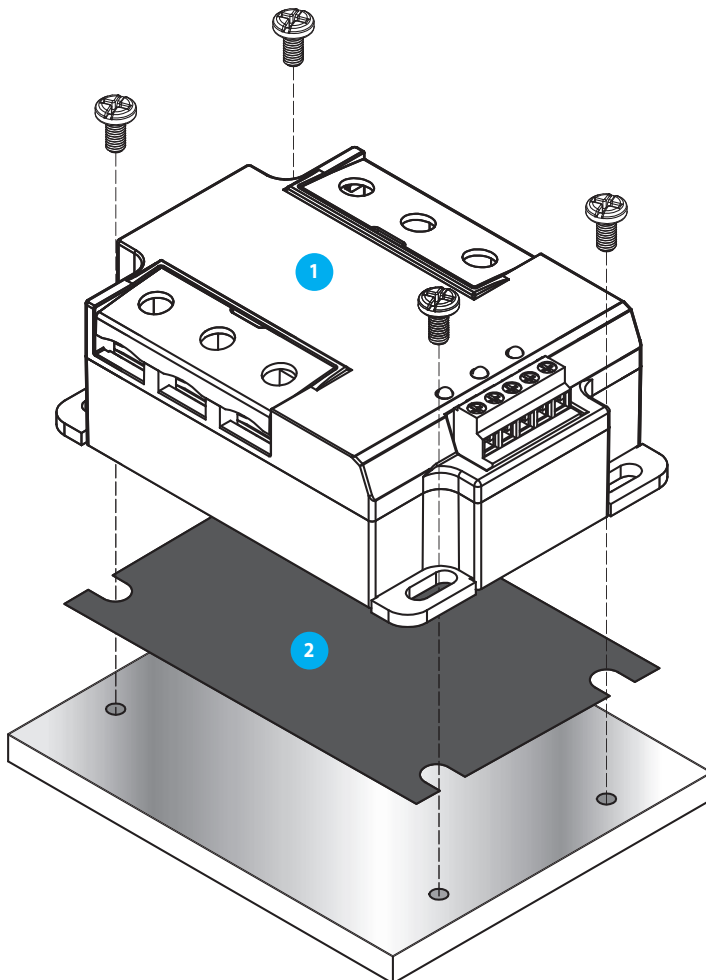
Kühlkörper	Relais SSR	Wärmeleitpad	K/W	Beschreibung
<p>NEW 077.21</p>	77.A1	<p>077.T1</p> <p>077.T2 - Selbstklebend</p>	2.1	Kühlkörper für 1-phasige Ausführung
<p>NEW 077.13</p>	77.A1 77.B1	<p>077.T1</p> <p>077.T2 - Selbstklebend</p>	1.3	Kühlkörper für 1-phasige Ausführung
<p>NEW 077.08</p>	77.B1 - D1 - F1 - G1 - H1 77.A2 - C2 - E2 77.A3 - B3	<p>077.T1</p> <p>077.T2 - Selbstklebend</p> <p>077.T3</p>	0.8	Kühlkörper für 1, 2, 3-phasige Ausführungen
<p>NEW 077.03.9.024</p>	77.D1 - F1 - G1 - H1 77.A2 - C2 - E2 77.A3 - B3 - D3 - F3	<p>077.T1</p> <p>077.T2 - Selbstklebend</p> <p>077.T3</p>	0.35	Kühlkörper mit 24 V DC - 5.5 W Lüfter für 1, 2, 3-phasige Ausführungen
<p>NEW 077.03.8.230</p>	77.D1 - F1 - G1 - H1 77.A2 - C2 - E2 77.A3 - B3 - D3 - F3	<p>077.T1</p> <p>077.T2 - Selbstklebend</p> <p>077.T3</p>	0.35	Kühlkörper mit 230 V AC - 14.5 W Lüfter für 1, 2, 3-phasige Ausführungen



- 1 Typ
77.x1
77.x2

- 2 Wärmeleitpad
077.T1
077.T2

D



- 1 Typ
77.A3
77.B3
77.D3
77.F3

- 2 Wärmeleitpad
077.T3

Bestellbezeichnung SSR für Tragschiene

Beispiel: Serie 77, Elektronisches Relais (SSR), 1 Schließer für 30 A/400 V AC, 22.5 mm breit, Eingang 230 V AC, Nullspannungs-Schalter, Anordnung der Anschlüsse: Eingang oben - Ausgang unten.

7 7 . 3 1 . 8 . 2 3 0 . 8 0 5 0

Serie _____

Typ/Max. Schaltlast-Dauerstrom
 0 = 5/7/15 A bei (77.01)
 1 = 15 A bei (77.11)
 2 = 25 A bei (77.21)
 3 = 30 A bei (77.31)

Ausgangskreis 1 Schließer
 1 = SSR im 17.5 oder 22.5 mm breiten Gehäuse für Tragschiene 35 mm (EN 60715)

Eingangskreis-Ansteuerung
 8 = AC (50/60 Hz)
 9 = DC

Eingangsnennspannung
 Siehe "Alle Ausführungen" und "Eingangs-Spezifikation"

D: Schaltverfahren
 0 = Nullspannungs-Schalter
 1 = Momentanwert-Schalter

C: Anordnung der Anschlüsse
 5 = Eingang oben - Ausgang unten (77.01, 77.11, 77.21, 77.31)
 7 = Eingang links - Ausgang rechts (77.31)

AB: Ausgangskreis (Nennspannung)
 80 = 230 V AC (77.01), 400 V AC (77.31)
 82 = 230 V AC (77.11, 77.21)
 9024 = 24 V DC
 9125 = 110...125 V DC

Alle Ausführungen/Baubreite

77.01.8.230.8050/17.5 mm 5 A	77.11.8.230.8250/22.5 mm 15 A	77.21.8.230.8250/22.5 mm 25 A	77.31.8.024.8050/22.5 mm 30 A
77.01.9.024.8050/17.5 mm 5 A	77.11.9.024.8250/22.5 mm 15 A	77.21.9.024.8250/22.5 mm 25 A	77.31.8.230.8050/22.5 mm 30 A
77.01.8.230.8051/17.5 mm 5 A	77.11.8.230.8251/22.5 mm 15 A	77.21.8.230.8251/22.5 mm 25 A	77.31.9.024.8050/22.5 mm 30 A
77.01.9.024.8051/17.5 mm 5 A	77.11.9.024.8251/22.5 mm 15 A	77.21.9.024.8251/22.5 mm 25 A	77.31.8.230.8051/22.5 mm 30 A
77.01.9.024.9125/17.5 mm 7 A			77.31.9.024.8051/22.5 mm 30 A
77.01.9.024.9024/17.5 mm 15 A			77.31.8.230.8070/22.5 mm 30 A
			77.31.9.024.8070/22.5 mm 30 A
			77.31.8.230.8071/22.5 mm 30 A
			77.31.9.024.8071/22.5 mm 30 A

Bestellbezeichnung SSR Hockey Puck

Beispiel: Serie 77, Elektronisches Relais SSR, 1 Ausgang 25 A AC, Eingang 230 V AC, Klemmenanordnung im Relais-Charakter, Nullspannungs-Schalter.

7 7 . A 1 . 8 . 2 3 0 . 8 2 5 0

Serie _____

Typ/Max. Schaltlast-Dauerstrom
 A = 25 A
 B = 40 A
 C = 50 A
 D = 60 A
 E = 75 A
 F = 80 A
 G = 100 A
 H = 125 A

Ausgangskreis 1 Ausgang
 1 = SSR im "Hockey Puck"- Gehäuse für Kühlkörper/ Kühlblech
 2 = 2 Ausgänge
 3 = 3 Ausgänge

Eingangskreis-Ansteuerung
 8 = AC (50/60 Hz)
 9 = DC

Eingangsnennspannung
 Siehe "Alle Ausführungen" und "Eingangs-Spezifikation"

D: Schaltverfahren
 0 = Nullspannungs-Schalter
 1 = Momentanwert-Schalter

C: Terminals arrangement
 5 = Eingang unten - Ausgang oben (77.x1 "Hockey-Puck")
 7 = Eingang und Ausgang gegenüberliegend (77.x2, 77.x3)

AB: Ausgangskreis (Nennspannung)
 82 = 230 V AC
 86 = 600 V AC

Alle Ausführungen/Baubreite

1 Ausgang 25 - 40 - 60 - 80 - 100 - 125 A	2 Ausgänge 25 - 50 - 75 A	3 Ausgänge 25 - 40 - 60 - 80 A
77.x1.8.230.8250/"Hockey Puck"	77.x2.9.024.8671/"Hockey Puck"	77.x3.8.230.8671/"Hockey Puck"
77.x1.9.024.8250/"Hockey Puck"		77.x3.9.024.8671/"Hockey Puck"
77.x1.8.230.8650/"Hockey Puck"		
77.x1.9.024.8650/"Hockey Puck"		

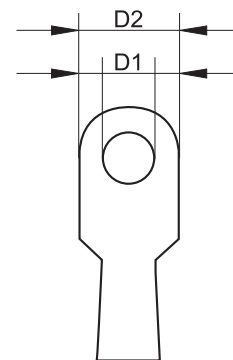
Allgemeine Angaben

Isolationseigenschaften		77.01.8xxx		77.01.9xxx		77.11		77.21		77.31	
Spannungsfestigkeit		Wechselspannung	Impuls (1.2/50 µs)	Wechselspannung	Impuls (1.2/50 µs)	Wechselspannung	Impuls (1.2/50 µs)	Wechselspannung	Impuls (1.2/50 µs)	Wechselspannung	Impuls (1.2/50 µs)
zwischen Eingang und Ausgang		2500 V AC	5 kV	3000 V AC	4 kV	3000 V AC	6 kV	3000 V AC	6 kV	3000 V AC	6 kV
zwischen Eingang und Kühlkörper		—	—	—	—	3000 V AC	6 kV	3000 V AC	6 kV	3000 V AC	6 kV
zwischen Ausgang und Kühlkörper		—	—	—	—	2500 V AC	4 kV	2500 V AC	4 kV	4000 V AC	6 kV
EMV - Störfestigkeit		Vorschrift	77.01.8.230	77.01.9.024	77.11	77.21	77.31				
Eingangsnennspannung			230 V AC	24 V DC	24 V DC	230 V AC	24 V DC	230 V AC	24 V AC/DC	230 V AC	
ESD-Entladung	über die Anschlüsse	EN 61000-4-2	4 kV	4 kV	4 kV	4 kV	4 kV	4 kV	4 kV	4 kV	
	über die Luft	EN 61000-4-2	8 kV	8 kV	8 kV	8 kV	8 kV	8 kV	8 kV	8 kV	
Elektromagnetisches Feld (80...1000)MHz		EN 61000-4-3	30 V/m	20 V/m	20 V/m	20 V/m	20 V/m	20 V/m	20 V/m	30 V/m	
Burst (5/50 ns, 5 kHz und 100 kHz) an A1 - A2		EN 61000-4-4	1 kV	1 kV	1 kV	3 kV	1 kV	3 kV	1 kV	3 kV	1 kV
Surge (1.2/50 µs) an A1 - A2											
gemeinsam (common mode)		EN 61000-4-5	—	—	3 kV	3 kV	3 kV	3 kV	3 kV	3 kV	3 kV
gegeneinander (differential mode)		EN 61000-4-5	1 kV	0.5 kV	0.5 kV	1.5 kV	0.5 kV	1.5 kV	0.5 kV	1.5 kV	0.5 kV
Leitungsgeführtes elektromagnetisches HF-Signal (0.15...230)MHz an A1 - A2		EN 61000-4-6	10 V	10 V	10 V	10 V	10 V	10 V	10 V	10 V	
Anschlussklemmen			77.01.x.xxx	77.01.9.xxx	77.11	77.21	77.31				
Drehmoment		Nm	0.8	0.8	0.8	0.8	0.8	0.8	0.8	0.8	
Max. Anschlussquerschnitt											
			eindrätig	mehrdrätig	eindrätig	mehrdrätig	eindrätig	mehrdrätig	eindrätig	mehrdrätig	eindrätig
		mm ²	1 x 6 / 2 x 4	1 x 4 / 2 x 2.5	1 x 6 / 2 x 4	1 x 4 / 2 x 2.5	1 x 6 / 2 x 4	1 x 6 / 2 x 4	1 x 6 / 2 x 4	1 x 6 / 2 x 4	1 x 6 / 2 x 4
		AWG	1 x 10 / 2 x 12	1 x 12 / 2 x 14	1 x 10 / 2 x 12	1 x 12 / 2 x 14	1 x 10 / 2 x 12	1 x 10 / 2 x 12	1 x 10 / 2 x 12	1 x 10 / 2 x 12	1 x 10 / 2 x 12
Abisolierlänge		mm	9	9	9	9	9	9	9	9	
Weitere Daten											
Wärmeabgabe an ohne Kontaktstrom		W	0.5	0.5	0.9	0.9	0.9	0.9	0.9	0.9	
die Umgebung bei max. Dauerstrom		W	4.0	4.0	14	14	14	15	15	16	

		77.X1		77.X2		77.X3	
Spannungsfestigkeit		Spannungsfestigkeit		Spannungsfestigkeit		Spannungsfestigkeit	
zwischen Eingang und Ausgang		4 kV		4 kV		4 kV	
zwischen Eingang und Kühlkörper		4 kV		2.5 kV		2.5 kV	
Anschlussklemmen							
Drehmoment	Eingangsseite	Nm	1.5	0.5	0.5	0.5	0.5
	Ausgangsseite	Nm	2.2	2.2	2.2	2.2	2.2
	Auf Kühlkörper mit Wärmeleitpad oder -Paste	Nm	2.2	2.2	2.2	2.2	2.2

Empfehlung für die Verkabelung

Laststrom (A)	Querschnitt (mm ²)	Querschnitt (AWG)	Kabelschuh gemäß DIN 46234	D1 (mm)	D2 (mm)
15 - 20	2.5	12	4 - 6	4.3	8
			5 - 6	5.3	10
20 - 35	4	10	4 - 6	4.3	8
			5 - 6	5.3	10
25 - 32	6	10	4 - 6	4.3	8
			5 - 6	5.3	10
32 - 50	10	8	5 - 10	5.3	10
50 - 65	16	6	5 - 16	5.3	11
65 - 85	25	4	5 - 25	5.3	12



Hinweis: Wenn der Leitungsquerschnitt größer als 25 mm² ist, empfehlen wir, zwei Leitungen mit kleinerem Querschnitt zu verwenden und diese parallel (back to back) zu verbinden.

Eingangsspezifikation

77.01

Nennspannung	Eingangscod	Arbeitsbereich				Rückfallspannung (AC/DC)	Ansteuerstrom I_N bei U_N
		AC		DC			
		U_{min}	U_{max}	U_{min}	U_{max}		
U_N		V	V	V	V	V	mA
24	9.024	—	—	4	32	3.0	18
230	8.230	90	265	—	—	24	15

77.11/77.21

Nennspannung	Eingangscod	Arbeitsbereich				Rückfallspannung (AC/DC)	Ansteuerstrom I_N bei U_N
		AC		DC			
		U_{min}	U_{max}	U_{min}	U_{max}		
U_N		V	V	V	V	V	mA
24	9.024	—	—	4	32	2	11
230	8.230	40	305	—	—	6	25

77.31

Nennspannung	Eingangscod	Arbeitsbereich				Rückfallspannung (AC/DC)	Ansteuerstrom I_N bei U_N
		AC		DC			
		U_{min}	U_{max}	U_{min}	U_{max}		
U_N		V	V	V	V	V	mA
24	8.024	16	32	—	—	6	10
24	9.024	—	—	4	32	2	11
230	8.230	40	280	—	—	6	25

77.x1.x.xxx.8x50

Nennspannung	Eingangscod	Arbeitsbereich				Rückfallspannung (AC/DC)	Ansteuerstrom I_N bei U_N
		AC		DC			
		U_{min}	U_{max}	U_{min}	U_{max}		
U_N		V	V	V	V	V	mA
24	9.024	—	—	3	32	1.25	25
230	8.230	90	280	—	—	1.25	35

77.x2.9.024.8671

Nennspannung	Eingangscod	Arbeitsbereich				Rückfallspannung (AC/DC)	Ansteuerstrom I_N bei U_N
		AC		DC			
		U_{min}	U_{max}	U_{min}	U_{max}		
U_N		V	V	V	V	V	mA
24	9.024	—	—	4	32	1.5	25

77.x3.x.xxx.8671

Nennspannung	Eingangscod	Arbeitsbereich				Rückfallspannung (AC/DC)	Ansteuerstrom I_N bei U_N
		AC		DC			
		U_{min}	U_{max}	U_{min}	U_{max}		
U_N		V	V	V	V	V	mA
24	9.024	—	—	4	32	1.6	35
230	8.230	90	280	—	—	1.6	30

LED-Statusanzeige der Ansteuerung

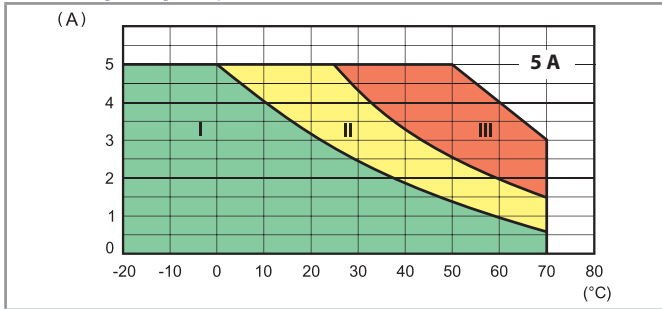
LED-Anzeige	Eingangsspannung
	liegt nicht an
	liegt an

LED-Anzeige (nur bei 77.01.9.024.9xxx)	bei Kurzschluss*
	NEIN
	JA

* Nach einem Kurzschluss und zur Wiederherstellung des normalen Betriebes die Last vom SSR trennen sowie den Kurzschluss beseitigen.
Nach einer Abkühlphase von wenigen Minuten auf Normaltemperatur, die Last erneut anschließen.

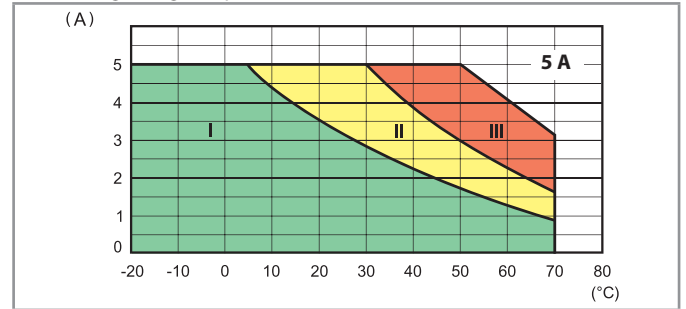
Ausgangs-Spezifikation

L77-1 Ausgangsbelastbarkeit - Dauerstrom in Abhängigkeit von der Umgebungstemperatur, **77.01.9.024.805x bei 32 V DC**

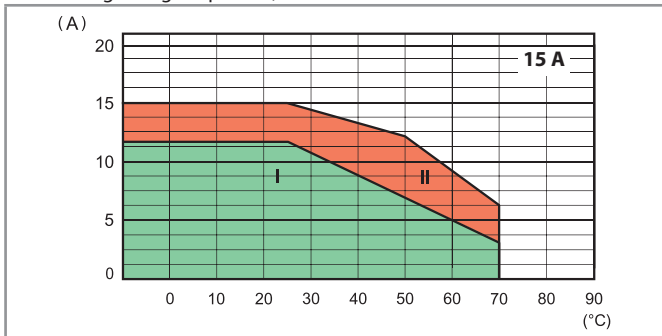


- I - Ohne Abstand zwischen den einzelnen SSR (dichte Packung)
- II - Mit einem Abstand von 9 mm zwischen den einzelnen SSR
- III - Einzelmontage (keine Wärmebeeinflussung anderer SSR oder Geräte)

L77-2 Ausgangsbelastbarkeit - Dauerstrom in Abhängigkeit von der Umgebungstemperatur, **77.01.8.230.805x bei 265 V AC**

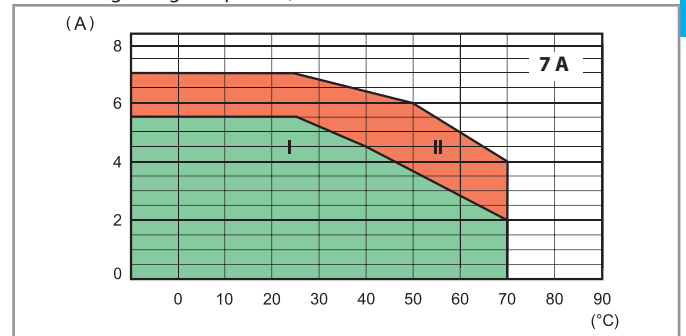


L77-3 Ausgangsbelastbarkeit - Dauerstrom in Abhängigkeit von der Umgebungstemperatur, **77.01.9.024.9024 bei 32 V DC**

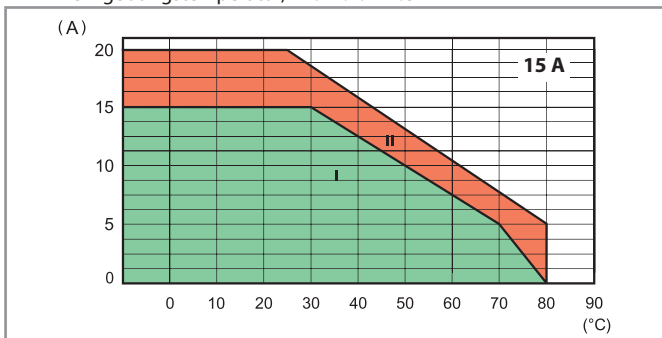


- I - Ohne Abstand zwischen den einzelnen SSR (dichte Packung)
- II - Einzelmontage (in einem Abstand von ≥ 9 mm, ohne Wärmebeeinflussung durch benachbarte Geräte)

L77-4 Ausgangsbelastbarkeit - Dauerstrom in Abhängigkeit von der Umgebungstemperatur, **77.01.9.024.9125 bei 32 V DC**

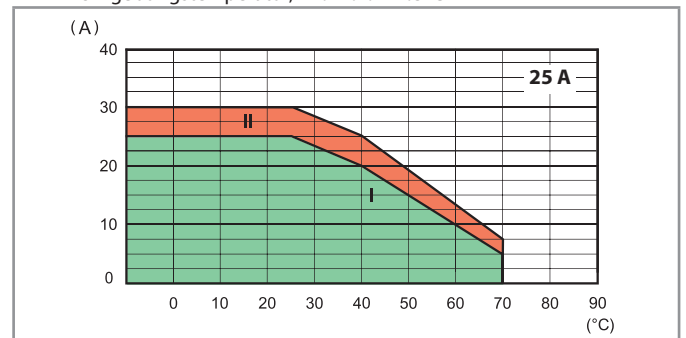


L77-5 Ausgangsbelastbarkeit - Dauerstrom in Abhängigkeit von der Umgebungstemperatur, **77.11.x.xxx.82xx**



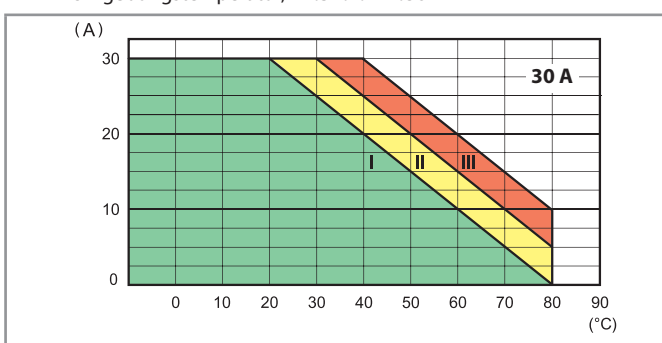
- I - Ohne Abstand zwischen den einzelnen SSR (dichte Packung)
- II - Einzelmontage (in einem Abstand von ≥ 20 mm, ohne Wärmebeeinflussung durch benachbarte Geräte)

L77-6 Ausgangsbelastbarkeit - Dauerstrom in Abhängigkeit von der Umgebungstemperatur, **77.21.x.xxx.825x**



- I - Ohne Abstand zwischen den einzelnen SSR (dichte Packung)
- II - Einzelmontage (in einem Abstand von ≥ 20 mm, ohne Wärmebeeinflussung durch benachbarte Geräte)

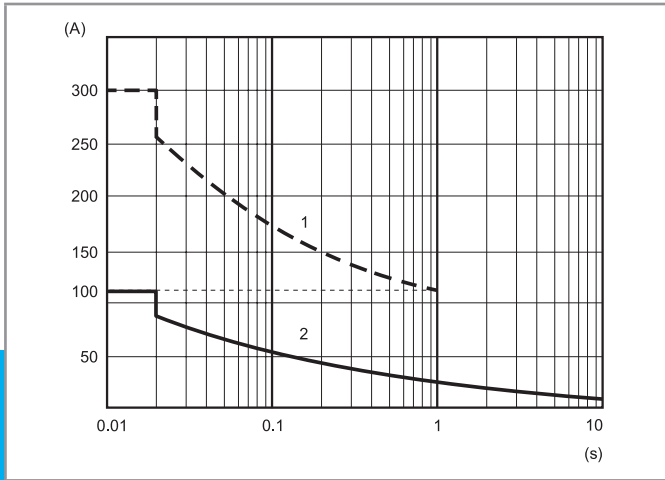
L77-7 Ausgangsbelastbarkeit - Dauerstrom in Abhängigkeit von der Umgebungstemperatur, **77.31.x.xxx.80xx**



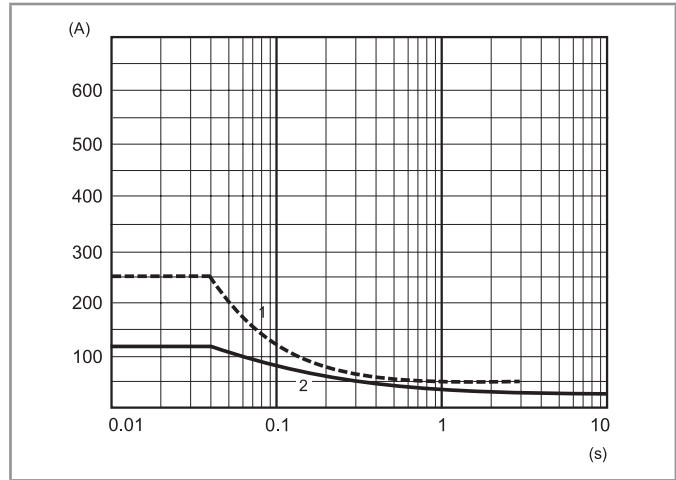
- I - Ohne Abstand zwischen den einzelnen SSR (dichte Packung)
- II - Mit einem Abstand von 20 mm zwischen den einzelnen SSR
- III - Einzelmontage (in einem Abstand von ≥ 40 mm, ohne Wärmebeeinflussung durch benachbarte Geräte)

Ausgangs-Spezifikation

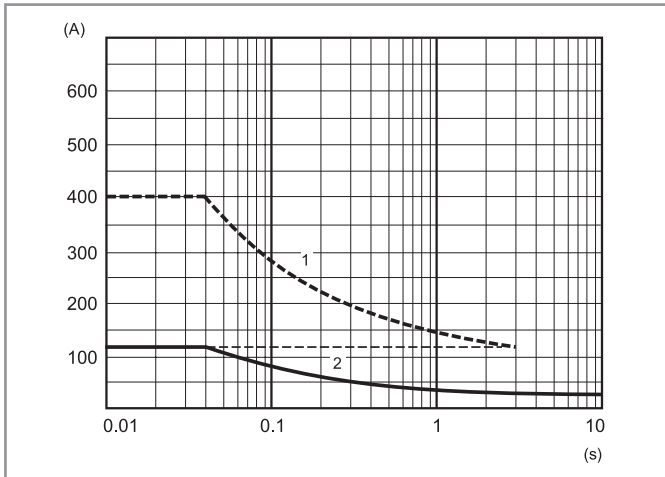
L77-8 Ausgangsbelastbarkeit - Max. Einschaltstrom (AC)
in Abhängigkeit der Zeit, **77.01.x.xxx.80xx**



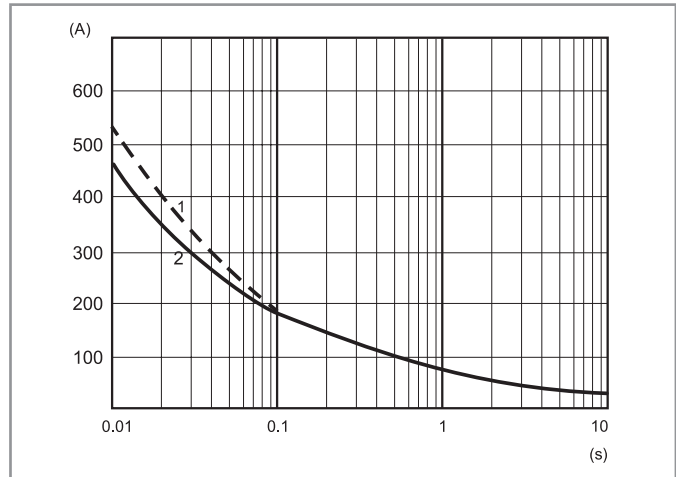
L77-9 Ausgangsbelastbarkeit - Max. Einschaltstrom (AC)
in Abhängigkeit der Zeit, **77.11.x.xxx.82xx**



L77-10 Ausgangsbelastbarkeit - Max. Einschaltstrom (AC)
in Abhängigkeit der Zeit, **77.21.x.xxx.825x**



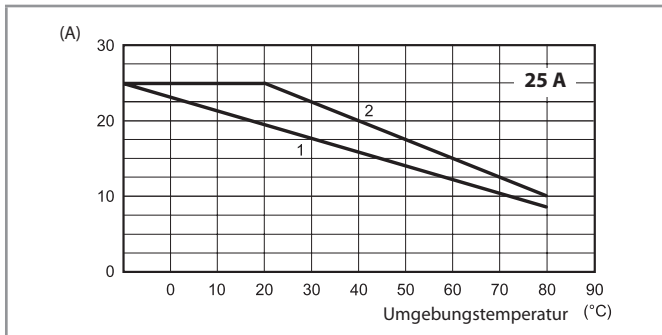
L77-11 Ausgangsbelastbarkeit - Max. Einschaltstrom (AC)
in Abhängigkeit der Zeit, **77.31.x.xxx.80xx**



- 1 - Kaltbetrieb** (Umgebungstemperatur = 23 °C, ohne vorangegangenen Ausgangsstrom in den letzten 15 Minuten)
- 2 - Warmbetrieb** (Umgebungstemperatur = 50 °C, nach vorangegangenen max. Dauerstrom)

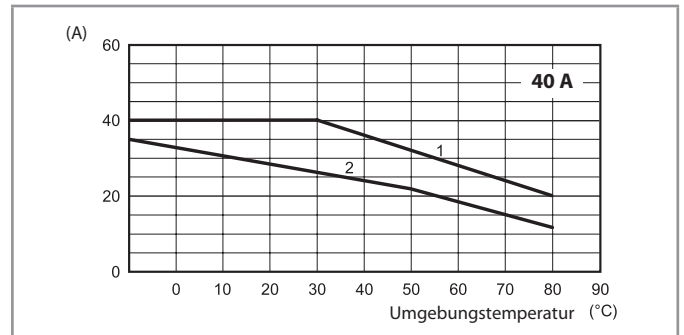
Ausgangs-Spezifikation

L77-12 Ausgangsbelastbarkeit in Abhängigkeit der Umgebungstemperatur - 77.A1.x.xxx.8x50



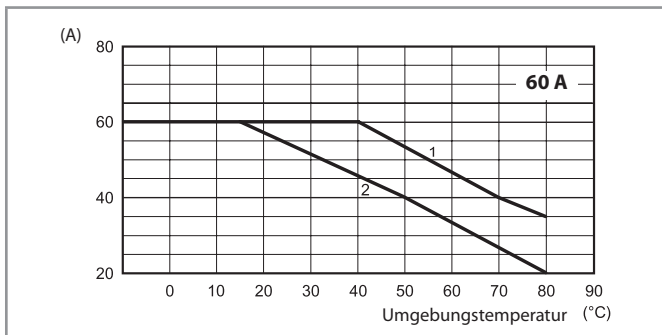
- 1 - Montage auf Kühlkörper 077.21 (2.1 K/W)
- 2 - Montage auf Kühlkörper 077.13 (1.3 K/W)

L77-13 Ausgangsbelastbarkeit in Abhängigkeit der Umgebungstemperatur - 77.B1.x.xxx.8x50



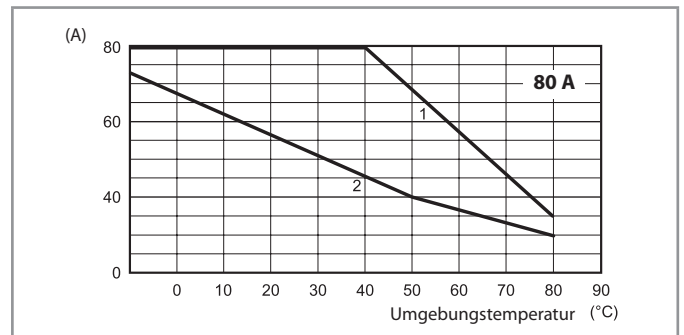
- 1 - Montage auf Kühlkörper 077.08 (0.8 K/W)
- 2 - Montage auf Kühlkörper 077.13 (1.3 K/W)

L77-14 Ausgangsbelastbarkeit in Abhängigkeit der Umgebungstemperatur - 77.D1.x.xxx.8x50



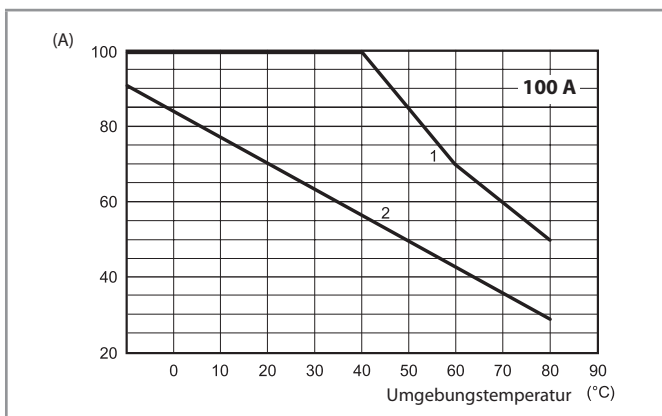
- 1 - Montage auf Kühlkörper 077.03.x.xxx (0.35 K/W)
- 2 - Montage auf Kühlkörper 077.08 (0.8 K/W)

L77-15 Ausgangsbelastbarkeit in Abhängigkeit der Umgebungstemperatur - 77.F1.x.xxx.8x50



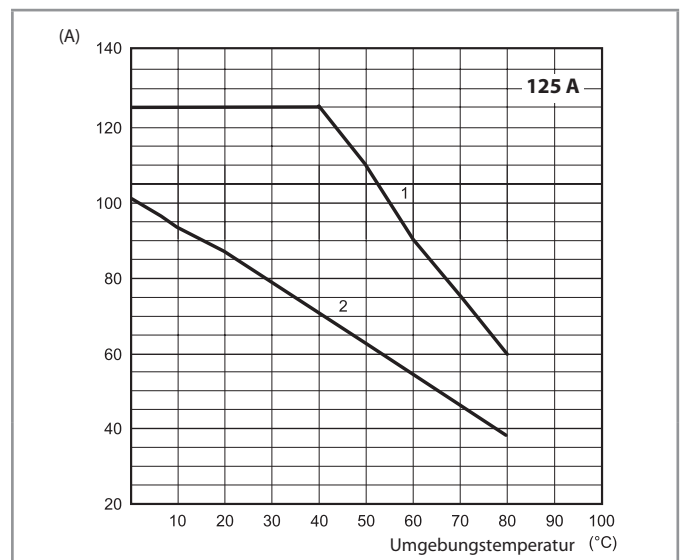
- 1 - Montage auf Kühlkörper 077.03.x.xxx (0.35 K/W)
- 2 - Montage auf Kühlkörper 077.08 (0.8 K/W)

L77-16 Ausgangsbelastbarkeit in Abhängigkeit der Umgebungstemperatur - 77.G1.x.xxx.8x50



- 1 - Montage auf Kühlkörper 077.03.x.xxx (0.35 K/W)
- 2 - Montage auf Kühlkörper 077.08 (0.8 K/W)

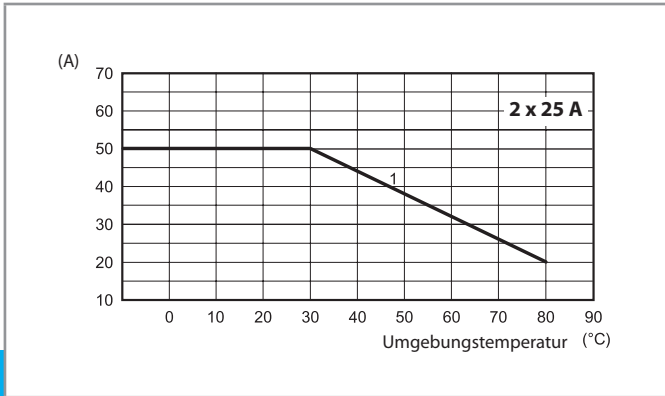
L77-17 Ausgangsbelastbarkeit in Abhängigkeit der Umgebungstemperatur - 77.H1.x.xxx.8x50



- 1 - Montage auf Kühlkörper 077.03.X.XXX (0.35 K/W)
- 2 - Montage auf Kühlkörper 077.08 (0.8 K/W)

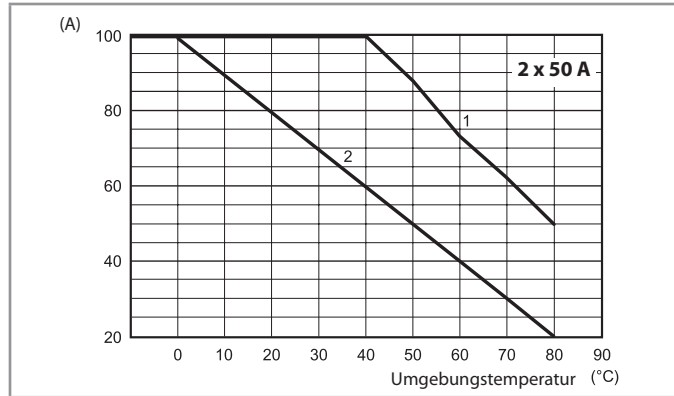
Ausgangs-Spezifikation

L77-18 Ausgangsbelastbarkeit in Abhängigkeit der Umgebungstemperatur - 77.A2.9.024.8671



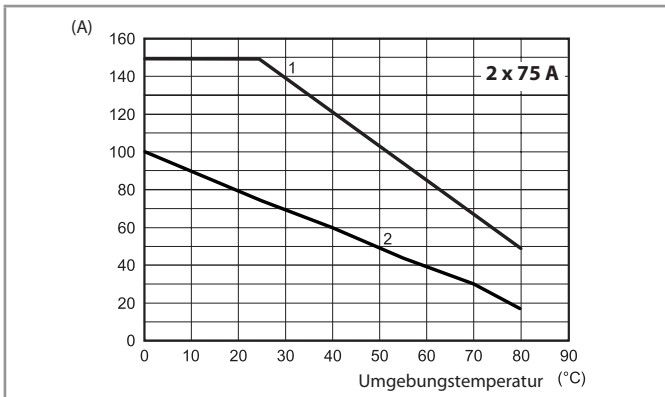
- D** 1 - Montage auf Kühlkörper 077.08 (0.8 K/W)

L77-19 Ausgangsbelastbarkeit in Abhängigkeit der Umgebungstemperatur - 77.C2.9.024.8671



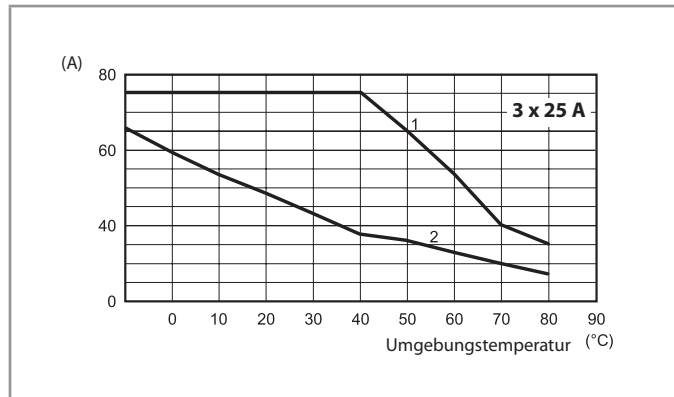
- 1 - Montage auf Kühlkörper 077.03.x.xxx (0.35 K/W)
2 - Montage auf Kühlkörper 077.08 (0.8 K/W)

L77-20 Ausgangsbelastbarkeit in Abhängigkeit der Umgebungstemperatur - 77.E2.9.024.8671



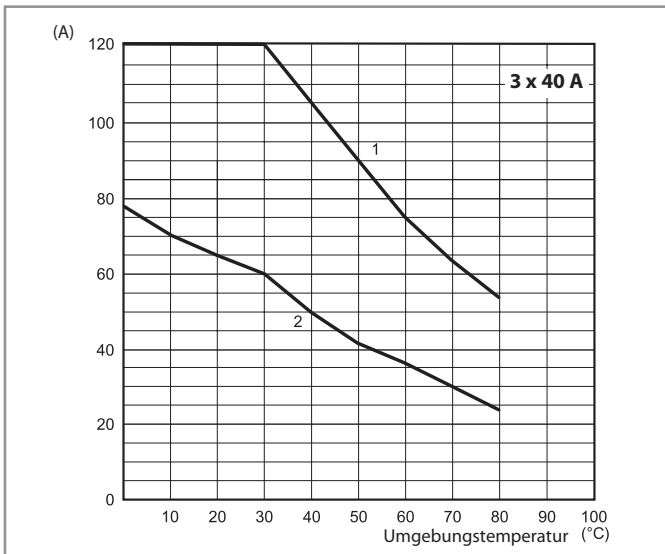
- 1 - Montage auf Kühlkörper 077.03.x.xxx (0.35 K/W)
2 - Montage auf Kühlkörper 077.08 (0.8 K/W)

L77-21 Ausgangsbelastbarkeit in Abhängigkeit der Umgebungstemperatur - 77.A3.x.xxx.8671



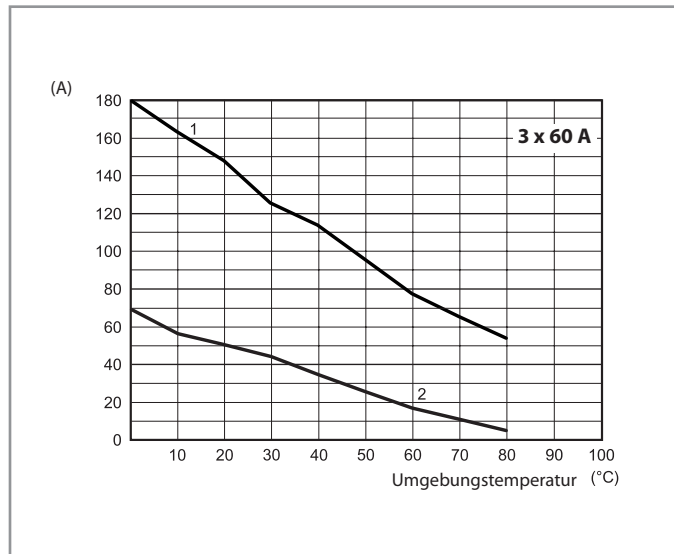
- 1 - Montage auf Kühlkörper 077.03.x.xxx (0.35 K/W)
2 - Montage auf Kühlkörper 077.08 (0.8 K/W)

L77-22 Ausgangsbelastbarkeit in Abhängigkeit der Umgebungstemperatur - 77.B3.x.xxx.8671



- 1 - Montage auf Kühlkörper 077.03.x.xxx (0.35 K/W)
2 - Montage auf Kühlkörper 077.08 (0.8 K/W)

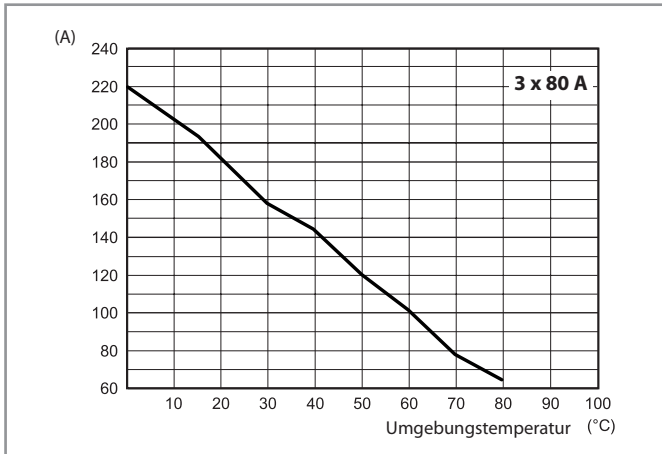
L77-23 Ausgangsbelastbarkeit in Abhängigkeit der Umgebungstemperatur - 77.D3.x.xxx.8671



- 1 - Montage auf Kühlkörper 077.03.x.xxx (0.35 K/W)
2 - Montage auf Kühlkörper 077.08 (0.8 K/W)

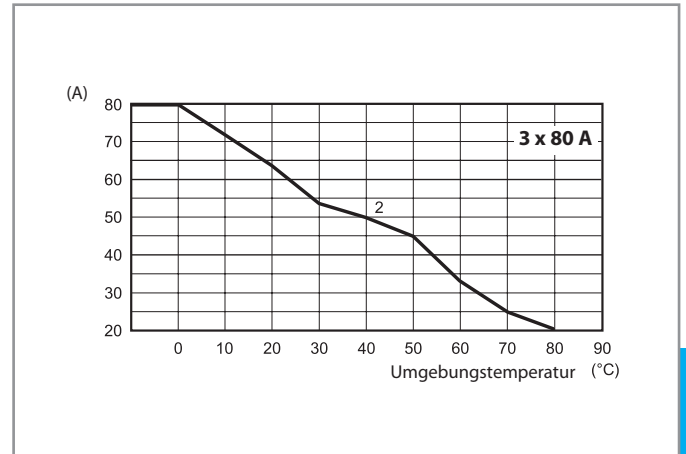
Ausgangs-Spezifikation

L77-24 Ausgangsbelastbarkeit in Abhängigkeit der Umgebungstemperatur - 77.F3.x.xxx.8671



1 - Montage auf Kühlkörper 077.03.x.xxx (0.35 K/W)

L77-25 Ausgangsbelastbarkeit in Abhängigkeit der Umgebungstemperatur - 77.F3.x.xxx.8671



2 - Montage auf Kühlkörper 077.08 (0.8 K/W)

D

Ausgangs-Spezifikation

Max. Schalthäufigkeit (Schaltungen/Stunde, mit 50% ED)				
Ausgangslast	77.01.x.xxx.805x	77.01.9.024.9xxx	77.11/21	77.31
5 A 230 V (AC1)	5000	—	—	—
5 A 24 V DC L/R = 20 ms	—	3600	—	—
1 A (AC15)	10000	—	—	—
0.5 A (AC15)	20000	—	—	—
15 A 305 V cos φ = 0.8	—	—	1800	—
15 A 305 V cos φ = 0.5	—	—	1200	—
30 A 480 V cos φ = 0.8	—	—	—	1800
30 A 480 V cos φ = 0.5	—	—	—	1200
25 A 230 V cos φ = 0.7	—	—	—	—
40 A 230 V cos φ = 0.7	—	—	—	—
50 A 230 V cos φ = 0.7	—	—	—	—

Weitere Daten				
	77.01.x.xxx.805x	77.01.9.024.9xxx	77.11/21	77.31
Kritische Spannungssteilheit du/dt, ohne Eingangs-Steuerimpuls (gate offen) bei $T_j = 125^\circ\text{C}$	> 1000 V/ μs	> 1000 V/ μs	> 500 V/ μs > 10 V/ μs (mit di/dt = 20 A/ms)	> 1000 V/ μs
Kritische Stromsteilheit di/dt bei $T_j = 125^\circ\text{C}$	> 50 A/ μs	> 50 A/ μs	> 50 A/ μs	> 150 A/ μs
I²t zur Absicherung bei $t_p = 10$ ms	450 A ² s	450 A ² s	1000 A ² s*	1350 A ² s**

Empfohlene Sicherung als Kurzschluss-Schutz, abhängig von der Anwendung (Superflink auslösende Typen für Halbleiter)

* 20 A, 660 V AC, (10 x 38)mm, 200 kA, 360 A² s.

** 30 A, 660 V AC, (10 x 38)mm, 200 kA, 1000 A² s.

Max. Schalthäufigkeit (Schaltungen/Stunde, mit 50% ED)						
Ausgangslast	77.A1.x.xxx	77.B1.x.xxx	77.D1.x.xxx	77.F1.x.xxx	77.G1.x.xxx	77.H1.x.xxx
25 A 230 V cos φ = 0.7	1800	—	—	—	—	—
40 A 230 V cos φ = 0.7	—	1800	—	—	—	—
60 A 230 V cos φ = 0.7	—	—	1800	—	—	—
80 A 230 V cos φ = 0.7	—	—	—	1800	—	—
100 A 230 V cos φ = 0.7	—	—	—	—	1800	—
125 A 230 V cos φ = 0.7	—	—	—	—	—	1800

Weitere Daten						
	77.A1.x.xxx	77.B1.x.xxx	77.D1.x.xxx	77.F1.x.xxx	77.G1.x.xxx	77.H1.x.xxx
Kritische Spannungssteilheit du/dt, ohne Eingangs-Steuerimpuls (gate offen) bei $T_j = 125^\circ\text{C}$	500 V/ μs	500 V/ μs	500 V/ μs	500 V/ μs	500 V/ μs	500 V/ μs
I²t zur Absicherung bei $t_p = 10$ ms	450 A ² s	1250 A ² s	2450 A ² s*	3200 A ² s**	11 250 A ² s	25 000 A ² s

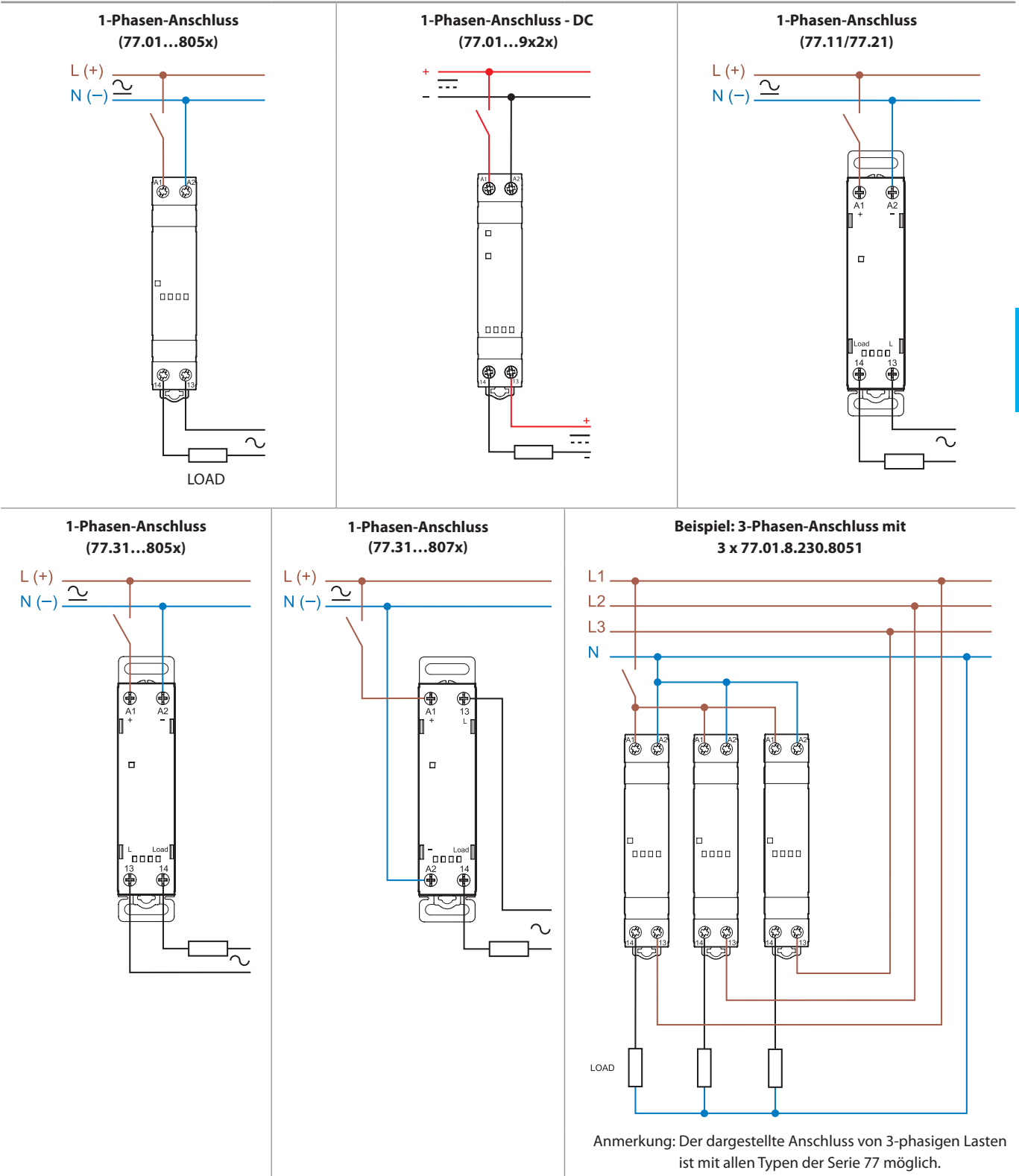
Max. Schalthäufigkeit (Schaltungen/Stunde, mit 50% ED)			
Ausgangslast	77.A2.x.xxx	77.C2.x.xxx	77.E2.x.xxx
25 A 230 V cos φ = 0.7	1800	—	—
50 A 230 V cos φ = 0.7	—	1800	—
75 A 230 V cos φ = 0.7	—	—	1800

Weitere Daten			
	77.A2.x.xxx	77.C2.x.xxx	77.E2.x.xxx
Kritische Spannungssteilheit du/dt, ohne Eingangs-Steuerimpuls (gate offen) bei $T_j = 125^\circ\text{C}$	500 V/ μs	500 V/ μs	500 V/ μs
I²t zur Absicherung bei $t_p = 10$ ms	450 A ² s	2110 A ² s	2810 A ² s*

Max. Schalthäufigkeit (Schaltungen/Stunde, mit 50% ED)				
Ausgangslast	77.A3.x.xxx	77.B3.x.xxx	77.D3.x.xxx	77.F3.x.xxx
25 A 230 V cos φ = 0.7	1800	—	—	—
40 A 230 V cos φ = 0.7	—	1800	—	—
60 A 230 V cos φ = 0.7	—	—	1800	—
80 A 230 V cos φ = 0.7	—	—	—	1800

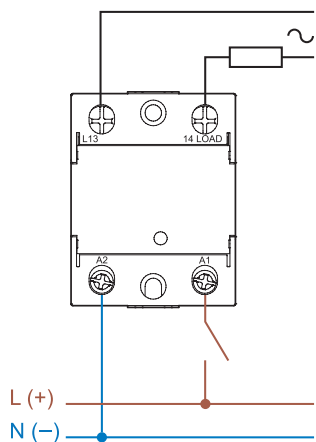
Weitere Daten				
	77.A3.x.xxx	77.B3.x.xxx	77.D3.x.xxx	77.F3.x.xxx
Kritische Spannungssteilheit du/dt, ohne Eingangs-Steuerimpuls (gate offen) bei $T_j = 125^\circ\text{C}$	500 V/ μs	500 V/ μs	500 V/ μs	500 V/ μs
I²t zur Absicherung bei $t_p = 10$ ms	450 A ² s	1250 A ² s	2450 A ² s*	8190 A ² s**

Anschlussbilder

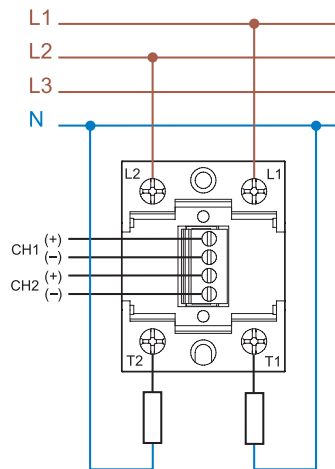


Anschlussbilder

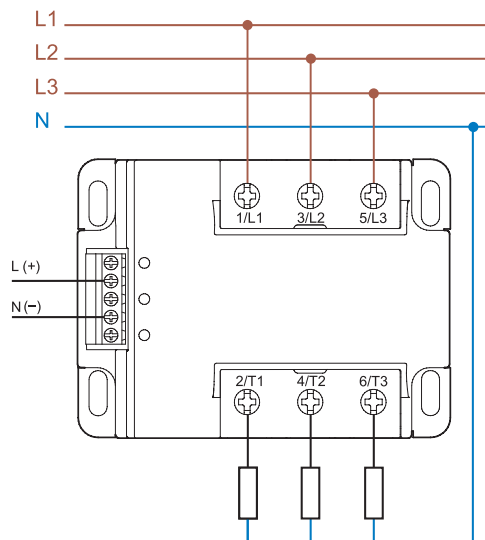
1-Phasen-Anschluss
(77.x1)



2-Phasen-Anschluss
(77.x2)



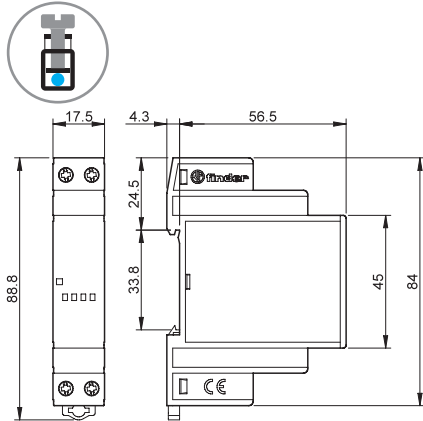
3-Phasen-Anschluss
(77.x3)



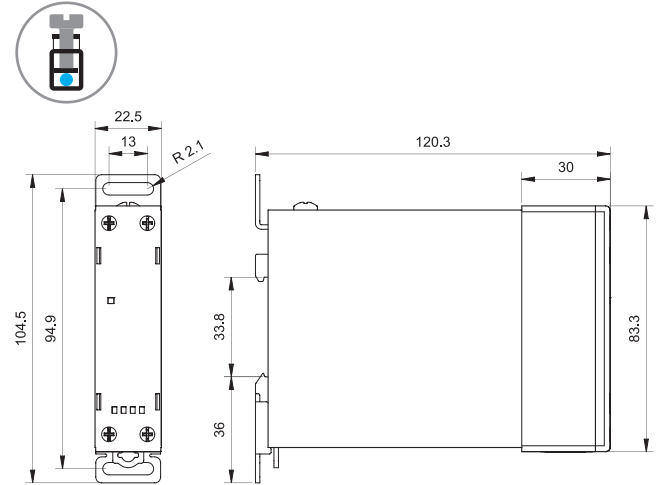
D

Abmessungen

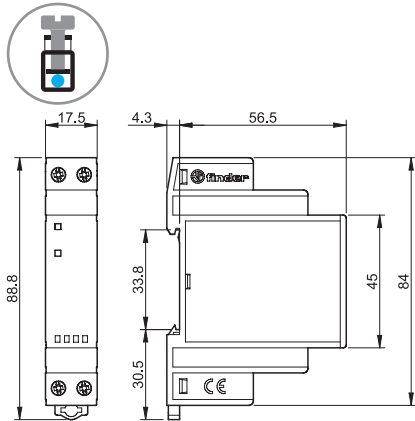
Typ 77.01
Käfigklemmen



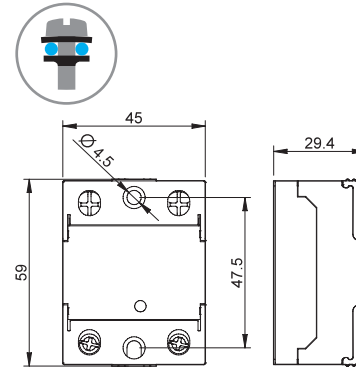
Typ 77.11/21/31
Käfigklemmen



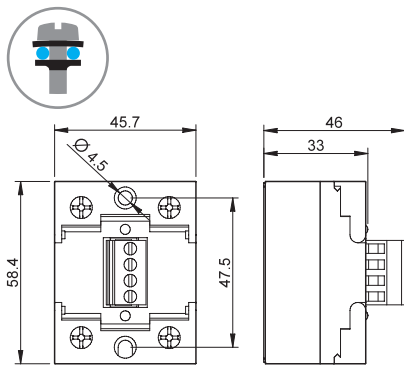
Typ 77.01 DC
Käfigklemmen



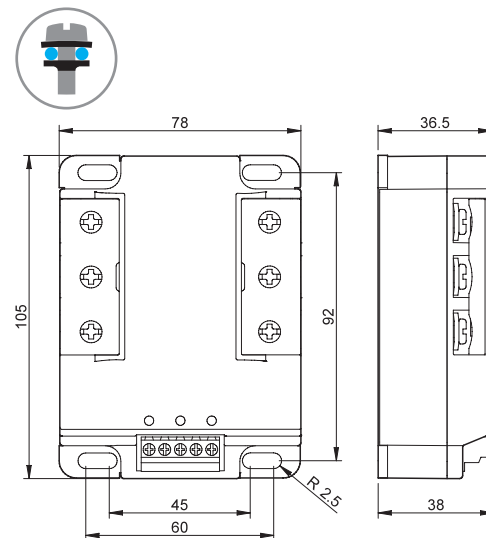
Typ 77.x1
Schraubklemmen (Zentralschraube)



Typ 77.x2
Schraubklemmen (Zentralschraube)

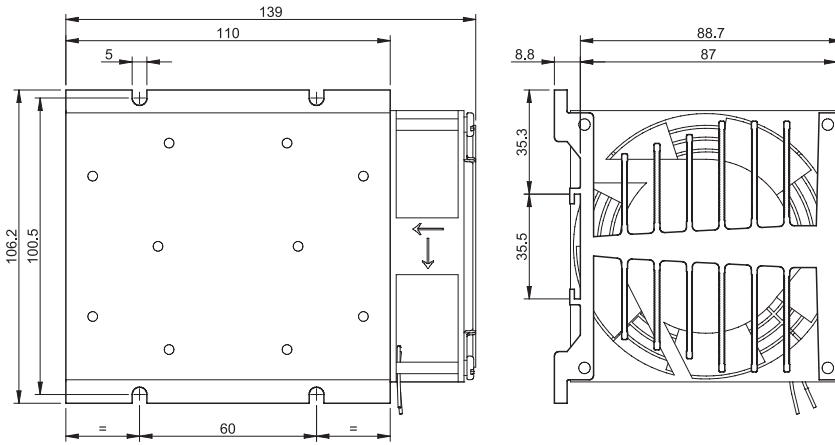


Typ 77.x3
Schraubklemmen (Zentralschraube)

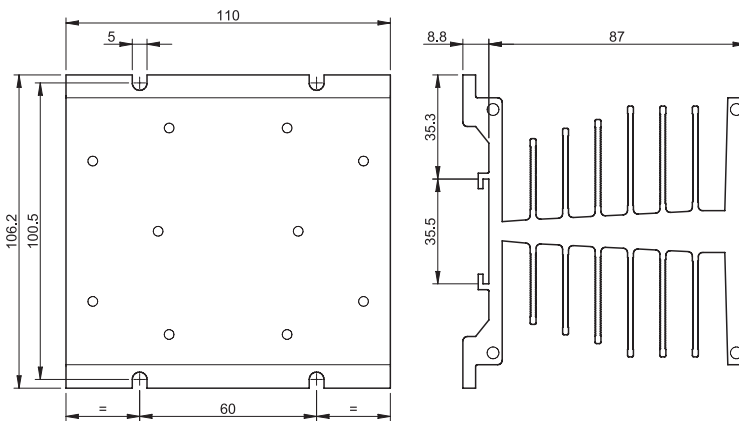


Abmessungen

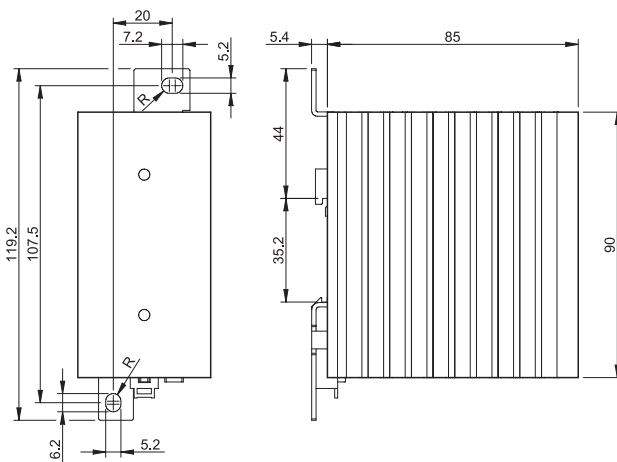
Typ 077.03.x.xxx
Käfigklemmen



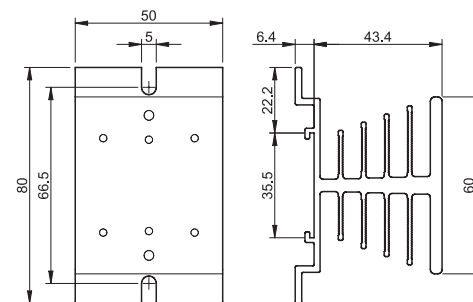
Typ 077.08
Käfigklemmen



Typ 077.13
Käfigklemmen



Typ 077.21
Käfigklemmen



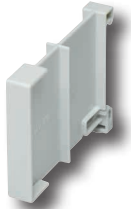
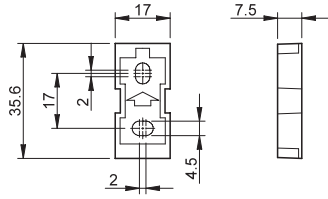
Zubehör



020.01

Befestigungsfuß, für Chassismontage, Kunststoff, 17,5 mm breit nur für 77.01

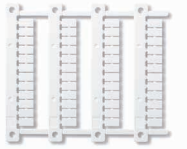
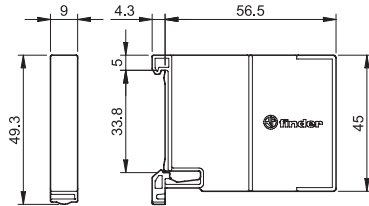
020.01



022.09

Distanzstück, Plastik grau, 9 mm breit - zum Befestigen auf der DIN-Schiene als Montageabstand zwischen benachbarten elektronischen Relais (SSR), der Serie 77.01 bzw. zu anderen Bauelementen

022.09



060.48

Bezeichnungsschild-Matte (CEMBRE-Thermotransferdrucker), Plastik, 48 Schilder, (6 x 12)mm

060.48

D

