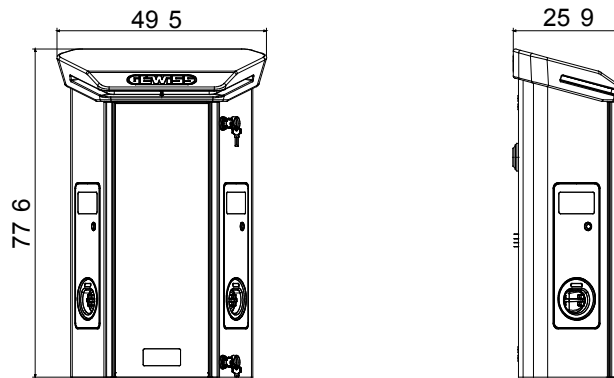




Le unità di ricarica I-ON EVO (da pavimento) e I-ON EVO WALL (da parete) sono le soluzioni JOINON per uso semi-pubblico e pubblico, progettate per resistere a qualsiasi impatto, sollecitazione, vandalismo e intemperie e predisposte anche per una completa connettività abbinata alla piattaforma e all'App JOINON EVO. Il particolare design esagonale permette alle unità di adattarsi a qualsiasi scenario urbano e configurazione di parcheggio, con una User Experience ottimale grazie ai moduli di presa antivandalo dotati di display grafico a colori che garantiscono una migliore fruizione dei servizi per l'utente EV Driver. Sono disponibili con grafica standard JOINON, personalizzabile su specifica richiesta.

Modo di ricarica	Modo 3	Prese di ricarica	Tipo 2
Tipologia di connettore	Presa fissa (IPxxD)	Lunghezza cavo (se disponibile)	-
Caratteristiche Elettriche INPUT	-	Alimentazione (entra-esce)	5 x 70 mm ²
Corrente nominale	64A	Potenza Totale	44 kW
Caratteristiche Elettriche OUTPUT	-	Tensione Nominale	400 V
Corrente Massima Totale	32 A + 32 A	Potenza max.	22 kW + 22 kW
Protezione magnetotermica	32A - 4P - Curva C	Tipo di protezione differenziale	32A - 4P - Tipo A
Protezione Utenza	DC Leakage 6mA	Misuratore energia	-
CARATTERISTICHE FUNZIONALI	-	Connettività	Wifi+Ethernet
Comunicazione	OCPP 1.6J	Gestione Carichi	DLM/OCPP
Attivazione ricarica	RFID o APP	Human Interface	Display 4.3" grafico
Master/Slave	Si	Aggiornamenti "over the air"	Si
Contatto Remoto programmabile	No	Restart	-
Direttive locali	-	-	-
Caratteristiche Meccaniche	-	Installazione	A parete o su palo
Materiale	Lamiera d'acciaio	Colore esterno	Chassie Grigio, Cappello RAL7016
Trattamento superficiale	Verniciatura a polvere epossidica	Grado di protezione	IP55
Resistenza agli urti	IK10	Temperatura di esercizio	Da -25 °C a +55 °C
ACCESSORI DISPONIBILI	-	Tessera RFID	GWJ8002
KIT Modem 4G	GWJ8013	Piastra di fissaggio a terra	GW46551
KIT DLM TA per gestione carichi	GWJ8038 Trifase / GWD6809+GWD6821+T.A. (GWD96441+GWD96447) oltre i 100A		

DIMENSIONALE



SIMBOLOGIA TECNICA

IP **IK**

IP55

IK10

MARCHI/APPROVAZIONI



GEWISS S.p.A. Via Domenico Bosatelli 1
24069 Cenate Sotto - Bergamo - Italy
tel. +39 035 94 61 11 fax +39 035 94 69 09
Società soggetta alla direzione e coordinamento di
Polifin S.p.A

www.gewiss.com
sat@gewiss.com
aggiornamento del 01/04/2026

Dati, misure, disegni e foto sono riportati a mero titolo informativo.
Potranno essere modificati in ogni momento.