

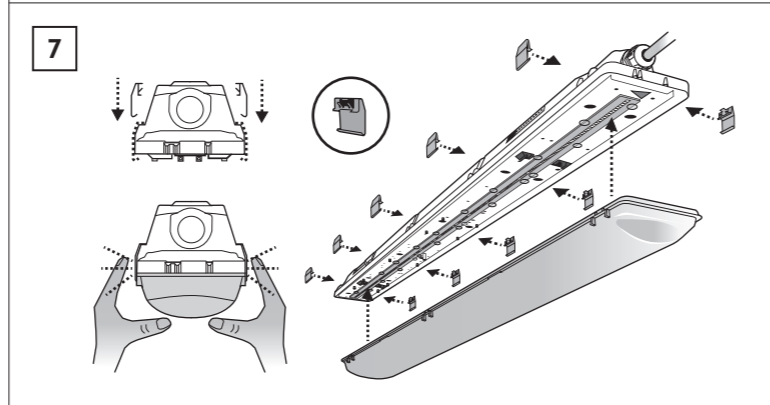
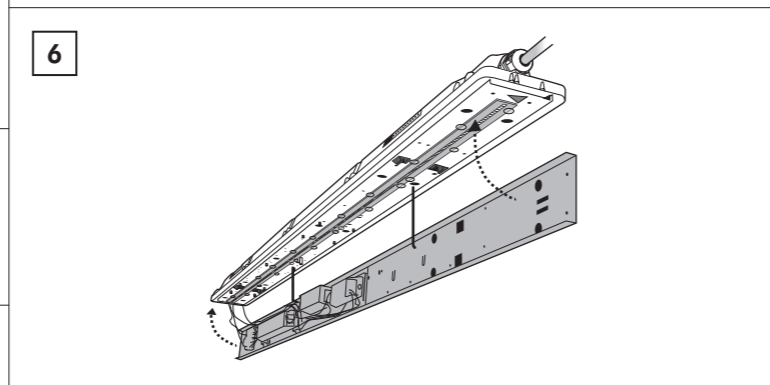
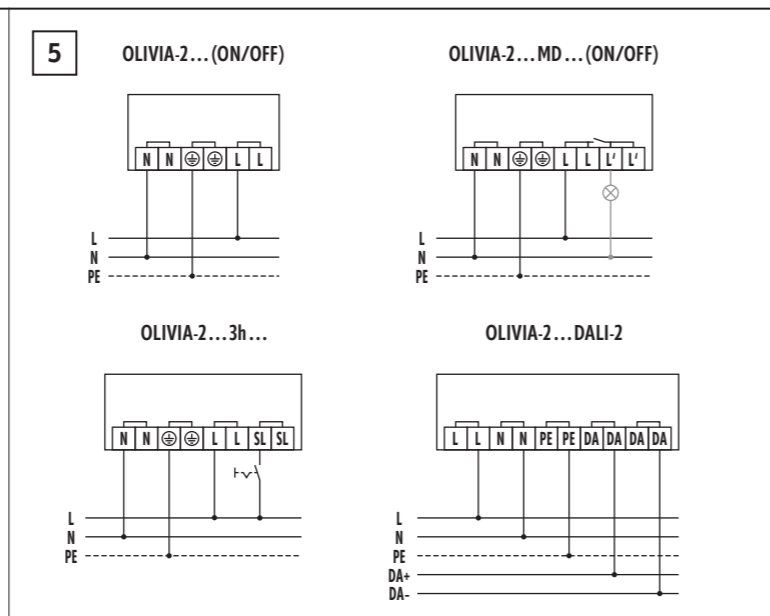
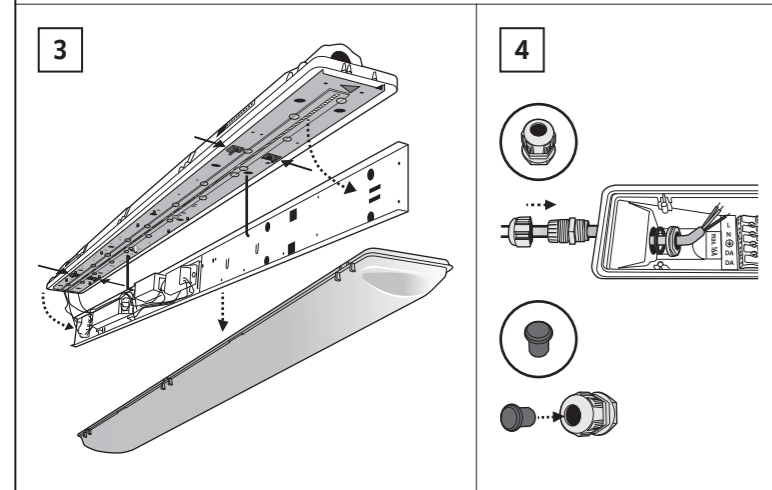
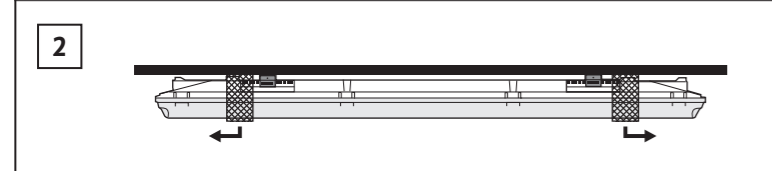
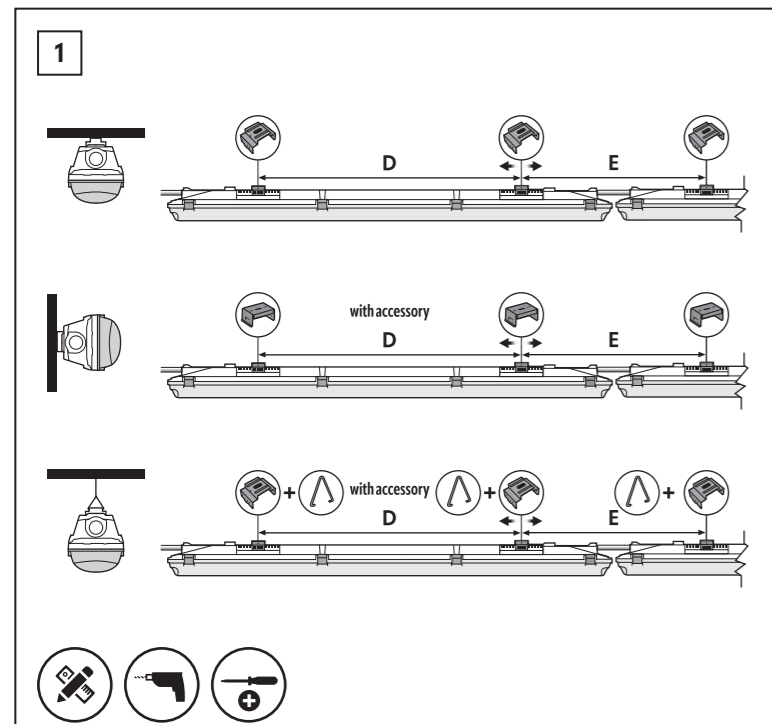
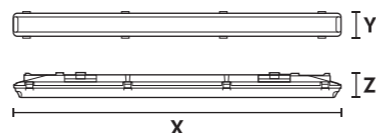
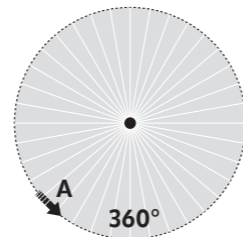


220-240 V~
50-60 Hz

IP66



Product type	A ø m	H m	H max. m	X mm	Y mm	Z mm	D mm	E mm
OLIVIA-2 MPL 1200				1185	85	86	700 ±78	483.5 ±78
OP 5000 840 IP66 ...				1185	85	86	700 ±78	483.5 ±78
OP 5000 840 IP66 5x2.5 MD ...	9	3	4	1185	85	86	700 ±78	483.5 ±78
OLIVIA-2 MPL 1500				1477	85	86	1000 ±78	475.5 ±78
OP 6800 840 IP66 ...				1477	85	86	1000 ±78	475.5 ±78
OP 6800 840 IP66 5x2.5 MD ...	9	3	4	1477	85	86	1000 ±78	475.5 ±78



DE KURZANLEITUNG

GEFAHR!

Lebensgefahr durch elektrischen Schlag!

Installation nur durch Elektroinstallateure oder Elektrofachkräfte.

Vor Montage/Demontage Netzspannung freischalten. Landesspezifische Vorschriften beachten. Kontaktöffnungsweite < 1,2 mm DALI-2-Busspannungsvorsorgung ist keine Sicherheitskleinspannung (SELV).

Lichtquellen von Leuchten nur vom Hersteller, einem von ihm autorisierten Servicetechniker oder einer vergleichbar qualifizierten Person ersetzen lassen.

Separate Treiber von Leuchten nur vom Hersteller, einem von ihm autorisierten Servicetechniker oder einer vergleichbar qualifizierten Person ersetzen lassen.

Bestimmungsgemäße Verwendung

Die Feuchtraumleuchte ist für die Anwendung im Innenbereich konzipiert. Betrieb ausschließlich mit verbautem LED-Treiber und Lichtquelle. Die Leuchte ist für Netzweiterleitung geeignet. Max. Gesamtstrom der Netzanschlussklemme: 16 A.

OLIVIA-2... MD ... Mit HF-Bewegungsmelder. Erfassungsreichweite: quer A. Sendeleistung: 3,11 dBm, ISM Frequenzband: 5825 - 5875 MHz Bewegungsmelder der DALI-2-Varianten = Eingabegeräte für APC-Präsenzmelder der Serie COMPACT.

Dieses Produkt enthält eine Lichtquelle der Energieeffizienzklasse C. Technische Informationen und weitere Dokumente auf Produktseite unter www.esylux.com. Bedienungsanleitung: QR-Code siehe oben.

Montage/Anschluss

Montage (1 - 4) (6 + 7)
Anschluss: Standardbetrieb (5)

L Außenleiter 230 V ~ Schutzleiter
L' Geschalteter Außenleiter 230 V ~ SL Schaltereingang
N Neutralleiter DA DALI-2

OLIVIA-2... 3h ... Batterie anschließen und mit Datum beschriften.

Inbetriebnahme/Einstellungen

Netz-/DALI-2-Busspannung zuschalten. Beleuchtung schaltet ein.

OLIVIA-2... MD ... (ON/OFF) Auslieferung im Werksprogramm/Vollautomatik. Einstellelemente auf HF-Bewegungsmelder.

Entsorgung/Garantie

Dieses Gerät nicht im unsortierten Restmüll entsorgen. Besitzer von Altgeräten sind gesetzlich dazu verpflichtet, dieses Gerät fachgerecht zu entsorgen. Auskünfte erteilt die Stadt- bzw. Gemeindeverwaltung.

Batterien enthalten umwelt- und gesundheitsgefährdende Stoffe. Sachgerecht und nicht im unsortierten Restmüll entsorgen. Unentgeltlich bei der Verkaufsstelle zum Recyclen abgeben.

Hiermit erklärt ESYLUX GmbH, dass sich das Produkt OLIVIA-2... MD ... in Übereinstimmung mit den grundlegenden Anforderungen und den anderen relevanten Vorschriften der Richtlinie 2014/53/EU befindet. Vollständiger Text der Konformitätserklärung unter: https://www.esylux.info/konformitaet/esylux_ce_olivia2_ce2260200.pdf.

ESYLUX Herstellergarantie unter www.esylux.com. Technische und optische Änderungen vorbehalten.

EN SHORT INSTRUCTIONS

DANGER!

Risk of fatal injury from electric shock!

Installation may only be carried out by electrical installation technicians or trained electricians.

Switch off the mains voltage prior to assembly/disassembly. Observe country-specific regulations.

Contact opening width < 1.2 mm
The DALI-2 bus power supply is not a safety extra-low voltage (SELV) power supply.

Light sources in luminaires may only be replaced by the manufacturer, a manufacturer-authorised service technician or a person with comparable qualifications.

Separate drivers in luminaires may only be replaced by the manufacturer, a manufacturer-authorised service technician or a person with comparable qualifications.

Intended use

The moisture-proof luminaire has been designed for indoor use. It must only be operated with an installed LED driver and light source. The luminaire is suitable for through-wiring. Maximum total current at the mains connection terminal: 16 A.

OLIVIA-2... MD ... With high-frequency motion detector. Detection range: diagonally A. Transmitting power: 3.11 dBm, ISM frequency band: 5825 - 5875 MHz Motion detectors of the DALI-2 variants = input devices for APC presence detectors of the COMPACT series.

This product contains a light source of energy efficiency class C. Technical information and additional documents can be found on the

product page at www.esylux.com. Operating instructions: See the QR code above.

Installation/connection

Installation (1 - 4) (6 + 7)

Connection: Standard operation (5)

L External conductor 230 V ~ Earth conductor
L' Switched external conductor 230 V ~ SL Switch input
N Neutral conductor DA DALI-2

OLIVIA-2... 3h ... Connect the battery and label it with the date.

Commissioning/settings

Switch on the mains/DALI-2 bus voltage. The lighting switches on.

OLIVIA-2... MD ... (ON/OFF) Supplied with the default settings/fully automatic mode. Adjusting elements on high-frequency motion detector.

Disposal/warranty

This device must not be disposed of as unsorted residual waste. Owners are required by law to correctly dispose of used devices. More information is available from your local town council.

Batteries contain substances that are harmful to health and the environment. Dispose of correctly. Do not dispose of as unsorted residual waste. Return free-of-charge to the place of sale for recycling.

ESYLUX GmbH hereby declares that the product OLIVIA-2... MD ... complies with the basic requirements and other relevant provisions of Directive 2014/53/EU. The complete declaration of conformity can be found at: https://www.esylux.info/konformitaet/esylux_ce_olivia2_ce2260200.pdf.

The ESYLUX manufacturer's warranty can be found at www.esylux.com. Technical and design features may be subject to change.

FR MODE D'EMPLOI RAPIDE

DANGER!

Risque de lésions mortelles par électrocution !

L'installation ne peut être réalisée que par des installateurs-électriciens ou des électriciens qualifiés.

Coupez l'alimentation secteur avant tout montage/démontage. Respectez les réglementations locales en vigueur.

Distance d'ouverture du contact < 1,2 mm
L'alimentation du bus DALI-2 n'est pas classée comme très basse tension de sécurité (SELV).

Les sources lumineuses LED ne peuvent être remplacées que par le fabricant, un technicien de maintenance agréé par le fabricant ou une personne ayant des qualifications comparables.

Les ballasts électroniques ne peuvent être remplacés que par le fabricant, un technicien de maintenance agréé par le fabricant ou une personne ayant des qualifications comparables.

Conformité d'utilisation

Le luminaire étanche a été conçu pour une utilisation en intérieur. Utilisation uniquement avec le ballast et la source lumineuse LED pré-installés. Le luminaire est approprié pour un câblage continu. Courant maximum raccordé au réseau : 16 A.

OLIVIA-2... MD ... Avec détecteur de mouvement haute fréquence. Distance de détection: transversale A. Puissance d'émission : 3,11 dBm, bande de fréquence ISM : 5825 à 5875 MHz. Détecteurs de mouvement des modèles DALI-2 = dispositifs de saisie pour détecteurs de présence COMPACT APC.

Ce produit contient une source lumineuse de classe d'efficacité énergétique C. Informations techniques et autres documents disponibles sur la page produit à l'adresse www.esylux.com. Manuel d'utilisation : voir le code QR ci-dessus.

Installation/raccordement

Installation (1 - 4) (6 + 7)

Raccordement : Raccordement standard (5)

L Phase externe 230 VAC Mise à la terre
L' Phase commutée 230 VAC SL Entrée interrupteur
N Neutre DA DALI-2

OLIVIA-2... 3h ... Raccorder la batterie et inscrire la date d'installation.

Mise en service/réglages

Mettre sous tension le bus DALI-2. L'éclairage s'allume.

OLIVIA-2... MD ... (ON/OFF) Réglages d'usine : mode automatique. Réglage électronique à l'aide des commutateurs DIP sur le détecteur de mouvement HF.

Élimination/garantie

Cet appareil ne doit pas être éliminé comme des déchets ordinaires non triés. Les propriétaires d'appareils usagés sont tenus par la loi d'éliminer ces appareils de manière appropriée. Contactez votre commune pour plus d'informations.

Les batteries contiennent des substances nocives pour la santé et l'environnement. Elles doivent être éliminées de manière appropriée. Ne pas éliminer comme les déchets ordinaires non triés. Peuvent être rapportées gratuitement au point de vente pour être recyclées.

ESYLUX GmbH déclare par la présente que le produit OLIVIA-2... MD ... est conforme aux exigences de base et aux autres dispositions pertinentes de la directive 2014/53/UE. La déclaration de conformité complète peut être consultée sous: https://www.esylux.info/konformitaet/esylux_ce_olivia2_ce2260200.pdf.

La garantie du fabricant ESYLUX peut être consultée sous www.esylux.com.

Sous réserve de modifications techniques ou de conception.

NL BEKNOPTE HANDLEIDING

GEVAAR!

Risico van dodelijk letsel door elektrische schok!

De installatie mag uitsluitend worden uitgevoerd door elektro monteurs of opgeleide electriciens.

Vóór montage/demontage de netspanning uitschakelen. Neem de landspecifieke voorschriften in acht.

Contactopeningsbreedte < 1,2 mm
De DALI-2-busvoeding is geen SELV-voeding met een veilige extra lage spanning.

Lichtbronnen in armaturen mogen alleen worden vervangen door de fabrikant, een door de fabrikant geautoriseerde servicemonteur of een persoon met vergelijkbare kwalificaties.

Afzonderlijke drivers in armaturen mogen alleen worden vervangen door de fabrikant, een door de fabrikant geautoriseerde servicemonteur of een persoon met vergelijkbare kwalificaties.

Beoogd gebruik

De vochtbestendige armatuur is ontworpen voor gebruik binnenshuis. Hij mag alleen worden gebruikt met een geïnstalleerde LED-driver en lichtbron. De armatuur is geschikt voor doorlussen. Maximale totale stroom op de net aansluiting: 16 A.

OLIVIA-2... MD ... Met hoogfrequente bewegingsmelder. Detectieafstand: schuin A. Zendermogen: 3,11 dBm, ISM-frequentieband: 5825 - 5875 MHz Bewegingsmelders van de DALI-2-varianten = ingangapparaten voor APC-aanwezigheidsensoren van de COMPACT-serie.

Dit product bevat een lichtbron van energie-efficiëntieklasse C. Technische informatie en aanvullende documenten zijn te vinden op de productpagina op www.esylux.com. Bedieningsinstructies: Zie de QR-code hierboven.

Installatie/aansluiting

Montage (1 - 4) (6 + 7)

Aansluiting: Standaardwerking (5)

L Externe geleider 230 V ~ Aardgeleider
L' Geschakelde externe geleider 230 V ~ SL Schakelingang
N Nulleider DA DALI-2

OLIVIA-2... 3h ... Sluit de batterij aan en label deze met de datum.

Inbedrijfstelling/instellingen

Schakel de netspanning/DALI-2-busspanning in. De verlichting wordt ingeschakeld.

OLIVIA-2... MD ... (AAN/UIT) Wordt geleverd met de standaardinstellingen/volledig automatische modus. Instellelementen op de hoogfrequente bewegingsmelder.

Afvoeren/garantie

Dit apparaat mag niet samen met ongesorteerd restafval worden afgevoerd. Afgedankte elektrische en elektronische apparaten dienen volgens de wettelijke voorschriften te worden afgevoerd. Meer informatie is verkrijgbaar bij uw gemeente.

Batterijen bevatten stoffen die schadelijk zijn voor de gezondheid en het milieu. Op de juiste wijze afvoeren. Niet afvoeren als ongesorteerd restafval. Gratis naar het verkooppunt retourneren voor recycling.

ESYLUX GmbH verklaart hierbij dat het product OLIVIA-2... MD ... voldoet aan de basisvereisten en andere relevante bepalingen van Richtlijn 2014/53/EU. De volledige conformiteitsverklaring vindt u op: https://www.esylux.info/konformitaet/esylux_ce_olivia2_ce2260200.pdf.

De ESYLUX-fabrieksgarantie is beschikbaar op www.esylux.com. Technische en ontwerpwijzigingen voorbehouden.

DA KORT INSTRUKTION

FARE!

Risiko for dødsfald som følge af elektrisk stød!

Installationen må kun udføres af autoriserede elektrikere.

Sluk for netspændingen før montering/afmontering. Overhold landspecifikke bestemmelser.

Kontaktåbningsbredde < 1,2 mm
DALI-2 bus strømforsyningen er ikke en sikkerheds strømforsyning med ekstra lav spænding (SELV).

Lyskilder i armaturer må kun udskiftes af enten producenten, en servicetekniker, der er autoriseret af producenten, eller en person med tilsvarende kvalifikationer.

Separate drivere i armaturer må kun udskiftes af enten producenten, en servicetekniker, der er autoriseret af producenten, eller en person med tilsvarende kvalifikationer.

Tilsigtet brug

Det fugttætte armatur er designet til indendørs brug. Det må kun betjenes med en installeret LED-driver og lyskilde. Armaturet er gennemfortrædet. Maks. samlet strøm ved hovedtilslutningsklemmen: 16 A.

