

MINI MCR-2-U-UI - Isolatore galvanico d'ingresso



2902019

N. ELDAS®: 500900382

<https://www.phoenixcontact.com/ch/prodotti/2902019>

Si prega di notare che i dati visualizzati in questo PDF sono stati generati dal nostro catalogo online. I dati completi sono disponibili nella documentazione per l'utente. Si applicano le condizioni generali di utilizzo per i download.



Isolatore galvanico a 3 vie, con entrata / uscita configurabile per la separazione e la conversione galvanica di segnali analogici nei settori mV e V, sia unipolare che bipolare. Connessione a vite, configurazione standard.

Descrizione del prodotto

Isolatore galvanico a 3 vie per segnali di tensione con sistema di collegamento a innesto per l'isolamento galvanico, la conversione, l'amplificazione ed il filtraggio di segnali da mV a V. Sono supportati segnali d'ingresso da -50 mV ... 50 mV / -30 V ... 30 V e segnali di uscita da -10 V ... 10 V / 0(4) mA ... 20 mA. Il convertitore di misura supporta il Fault Monitoring e la comunicazione NFC.

Dati commerciali

Codice articolo	2902019
Pezzi/conf.	1 Pezzi
Quantità di ordinazione minima	1 Pezzi
Codice vendita	DK1121
Codice prodotto	DK1121
GTIN	4046356649674
Peso per pezzo (confezione inclusa)	123.2 g
Peso per pezzo (confezione esclusa)	74.43 g
Numero tariffa doganale	85437000
Paese di origine	DE

MINI MCR-2-U-UI - Isolatore galvanico d'ingresso



2902019

N. ELDAS®: 500900382

<https://www.phoenixcontact.com/ch/prodotti/2902019>

Dati tecnici

Note

Limitazione dell'uso

Nota EMC	EMC: prodotto in classe A, vedere la dichiarazione del produttore nell'area download
----------	--

Caratteristiche articolo

Tipo di prodotto	Isolatore galvanico d'ingresso
Famiglia di prodotti	MINI Analog Pro
Numero di canali	1
Configurazione	DIP switch

Caratteristiche del sistema

Funzionalità

Configurazione	DIP switch
----------------	------------

Caratteristiche elettriche

Isolamento galvanico	Separazione a 3 vie
Isolamento galvanico tra ingresso e uscita	sì
Frequenza limite (3 dB)	30 Hz (tramite DIP switch) 5 kHz (tramite DIP switch)
Circuito di protezione	protezione da fenomeni transitori
Tempo di risposta (10-90%)	< 8,5 ms (Con filtro da 30 Hz)
Coefficiente termico massimo	0,01 %/K
Errore di trasmissione	≤ 0,1 % (del fondo scala)

Isolamento galvanico

Categoria di sovratensione	II
Grado di inquinamento	2

Isolamento galvanico Ingresso/uscita/alimentazione IEC/EN 61010-1

Norme/Disposizioni	IEC/EN 61010-1
Tensione di isolamento nominale	300 V _{eff}
Tensione di prova	3 kV AC (50 Hz, 60 s)
isolamento	Isolamento rinforzato

Alimentazione

Tensione nominale	24 V DC
Range tensione di alimentazione	9,6 V DC ... 30 V DC (Per il ponticellamento della tensione di alimentazione utilizzare il connettore bus (ME 6,2 TBUS-2 1,5/5-ST-3,81 GN, cod. art. 2869728), inseribile a scatto sulla guida di montaggio da 35 mm secondo EN 60715)
Corrente assorbita tipica	25 mA (Uscita in corrente, a 24 V DC incl. carico)

MINI MCR-2-U-UI - Isolatore galvanico d'ingresso



2902019

N. ELDAS®: 500900382

<https://www.phoenixcontact.com/ch/prodotti/2902019>

	54 mA (Uscita in corrente, a 12 V DC incl. carico)
Potenza assorbita (Uscita I)	≤ 800 mW (con $I_{OUT} = 20$ mA, 9,6 V DC, carico di 600 Ω)

Dati di ingresso

Segnale: Tensione

Numero ingressi	1
Configurabile/Programmabile	sì
Segnale d'ingresso	Tensione
Segnale d'ingresso, tensione	-50 mV ... 50 mV (tramite DIP switch)
	0 mV ... 50 mV (tramite DIP switch)
	-60 mV ... 60 mV (tramite DIP switch)
	0 mV ... 60 mV (tramite DIP switch)
	-75 mV ... 75 mV (tramite DIP switch)
	0 mV ... 75 mV (tramite DIP switch)
	-80 mV ... 80 mV (tramite DIP switch)
	0 mV ... 80 mV (tramite DIP switch)
	-100 mV ... 100 mV (tramite DIP switch)
	0 mV ... 100 mV (tramite DIP switch)
	-120 mV ... 120 mV (tramite DIP switch)
	0 mV ... 120 mV (tramite DIP switch)
	-150 mV ... 150 mV (tramite DIP switch)
	0 mV ... 150 mV (tramite DIP switch)
	-200 mV ... 200 mV (tramite DIP switch)
	0 mV ... 200 mV (tramite DIP switch)
	-240 mV ... 240 mV (tramite DIP switch)
	0 mV ... 240 mV (tramite DIP switch)
	-300 mV ... 300 mV (tramite DIP switch)
	0 mV ... 300 mV (tramite DIP switch)
	-500 mV ... 500 mV (tramite DIP switch)
	0 mV ... 500 mV (tramite DIP switch)
	-600 mV ... 600 mV (tramite DIP switch)
	0 mV ... 600 mV (tramite DIP switch)
-750 mV ... 750 mV (tramite DIP switch)	
0 mV ... 750 mV (tramite DIP switch)	
-800 mV ... 800 mV (tramite DIP switch)	
0 mV ... 800 mV (tramite DIP switch)	
-1 V ... 1 V (tramite DIP switch)	
0 V ... 1 V (tramite DIP switch)	
-1,2 V ... 1,2 V (tramite DIP switch)	
0 V ... 1,2 V (tramite DIP switch)	
-1,5 V ... 1,5 V (tramite DIP switch)	
0 V ... 1,5 V (tramite DIP switch)	

MINI MCR-2-U-UI - Isolatore galvanico d'ingresso



2902019

N. ELDAS®: 500900382

<https://www.phoenixcontact.com/ch/prodotti/2902019>

	-2 V ... 2 V (tramite DIP switch)
	0 V ... 2 V (tramite DIP switch)
	-2,4 V ... 2,4 V (tramite DIP switch)
	0 V ... 2,4 V (tramite DIP switch)
	-3 V ... 3 V (tramite DIP switch)
	0 V ... 3 V (tramite DIP switch)
	-5 V ... 5 V (tramite DIP switch)
	0 V ... 5 V (tramite DIP switch)
	-6 V ... 6 V (tramite DIP switch)
	0 V ... 6 V (tramite DIP switch)
	-7,5 V ... 7,5 V (tramite DIP switch)
	0 V ... 7,5 V (tramite DIP switch)
	-8 V ... 8 V (tramite DIP switch)
	0 V ... 8 V (tramite DIP switch)
	-10 V ... 10 V (tramite DIP switch)
	0 V ... 10 V (tramite DIP switch)
	-12 V ... 12 V (tramite DIP switch)
	0 V ... 12 V (tramite DIP switch)
	-15 V ... 15 V (tramite DIP switch)
	0 V ... 15 V (tramite DIP switch)
	-20 V ... 20 V (tramite DIP switch)
	0 V ... 20 V (tramite DIP switch)
	-24 V ... 24 V (tramite DIP switch)
	0 V ... 24 V (tramite DIP switch)
	-30 V ... 30 V (tramite DIP switch)
	0 V ... 30 V (tramite DIP switch)
Segnale d'ingresso, tensione massima	33 V
Resistenza d'ingresso ingresso tensione	> 10 kΩ

Dati di uscita

Segnale: Tensione/corrente

Numero uscite	1
Configurabile/Programmabile	sì
Segnale d'uscita, tensione	0 V ... 5 V (tramite DIP switch)
	1 V ... 5 V (tramite DIP switch)
	-5 V ... 5 V (tramite DIP switch)
	0 V ... 10 V (tramite DIP switch)
	2 V ... 10 V (tramite DIP switch)
	-10 V ... 10 V (tramite DIP switch)
Tensione a vuoto	< 17 V
Segnale d'uscita, corrente	0 mA ... 20 mA (tramite DIP switch)
	4 mA ... 20 mA (tramite DIP switch)

MINI MCR-2-U-UI - Isolatore galvanico d'ingresso



2902019

N. ELDAS®: 500900382

<https://www.phoenixcontact.com/ch/prodotti/2902019>

Segnale d'uscita, corrente massima	22 mA
Corrente di cortocircuito	< 32 mA
Carico/carico di uscita uscita di tensione	≥ 10 kΩ
Carico/carico di uscita uscita di corrente	≤ 600 Ω (a 20 mA)
Ripple	< 20 mV _{SS} (con 600 Ω)
	< 20 mV _{SS} (con 600 Ω)

Dati di collegamento

Collegamento	Connessione a vite
Lunghezza del tratto da spelare	10 mm
Filettatura	M3
Sezione conduttore rigida	0,2 mm ² ... 1,5 mm ² (con capocorda)
	0,14 mm ² ... 2,5 mm ² (senza capocorda)
Sezione conduttore flessibile	0,14 mm ² ... 2,5 mm ²
Sezione conduttore AWG	24 ... 12 (flessibile)
Coppia di serraggio	0,5 Nm ... 0,6 Nm

Dati EX

Installazione Ex (EPL)	Gc
	Div. 2

Segnalazione

Segnalazione stato	LED verde (tensione di alimentazione)
--------------------	---------------------------------------

Dimensioni

Larghezza	6,2 mm
Altezza	109,81 mm
Profondità	119,2 mm

Indicazioni materiale

Colore	grigio (RAL 7042)
Materiale custodia	PBT
Protezione antincendio per veicoli su rotaia (DIN EN 45545-2) R22	HL 1 - HL 2
Protezione antincendio per veicoli su rotaia (DIN EN 45545-2) R23	HL 1 - HL 2
Protezione antincendio per veicoli su rotaia (DIN EN 45545-2) R24	HL 1 - HL 2

Condizioni ambientali e della vita elettrica

Condizioni ambientali

Grado di protezione	IP20 (non sottoposto a valutazione UL)
Temperatura ambiente (esercizio)	-40 °C ... 70 °C
Temperatura ambiente (stoccaggio/trasporto)	-40 °C ... 85 °C

MINI MCR-2-U-UI - Isolatore galvanico d'ingresso



2902019

N. ELDAS®: 500900382

<https://www.phoenixcontact.com/ch/prodotti/2902019>

Posizione elevata	≤ 2000 m
Umidità dell'aria consentita (esercizio)	5 % ... 95 % (senza condensa)

Omologazioni

CE

Certificato	Conformità CE
-------------	---------------

ATEX

Siglatura	Ⓜ II 3 G Ex ec ic IIC T4 Gc
Certificato	BVS 19 ATEX E 047 X

IECEX

Siglatura	Ex ec ic IIC T4 Gc
Certificato	IECEX BVS 19.0041X

CCC / China-Ex

Siglatura	Ex ec ic IIC T4 Gc
-----------	--------------------

UL, USA / Canada

Siglatura	UL 508 Listed
	Class I, Div. 2, Groups A, B, C, D T6
	Class I, Zone 2, Group IIC T6

Omologazione per settore navale

Certificato	DNV GL TAA00002UA
-------------	-------------------

Dati cantieristica navale

Temperature	B
Humidity	B
Vibrazione	A
EMC	A
Enclosure	Required protection according to the Rules shall be provided upon installation on board

Dati EMC

Compatibilità elettromagnetica	Conformità alla direttiva EMC
Immunità ai disturbi	EN 61000-6-2
Nota	Le interferenze possono causare leggeri scostamenti.

Emissione di disturbi

Norme/Disposizioni	EN 61000-6-4
--------------------	--------------

Scariche elettrostatiche

Norme/Disposizioni	EN 61000-4-2
--------------------	--------------

Scariche elettrostatiche

Osservazioni	Adottare misure contro le scariche elettrostatiche.
--------------	---

MINI MCR-2-U-UI - Isolatore galvanico d'ingresso



2902019

N. ELDAS®: 500900382

<https://www.phoenixcontact.com/ch/prodotti/2902019>

Campi elettromagnetici ad alta frequenza

Denominazione	Campi elettromagnetici ad alta frequenza
Norme/Disposizioni	EN 61000-4-3

Transitori veloci (Burst)

Denominazione	Disturbi transitori rapidi (Burst)
Norme/Disposizioni	EN 61000-4-4

Carico di corrente impulsiva (Surge)

Norme/Disposizioni	EN 61000-4-5
--------------------	--------------

Influenza condotta

Denominazione	Interferenze
Norme/Disposizioni	EN 61000-4-6

Normative e prescrizioni

Isolamento galvanico	Separazione a 3 vie
----------------------	---------------------

GB Standard

Norme/Disposizioni	GB/T 3836.1
	GB/T 3836.3
	GB/T 3836.4

Montaggio

Tipo di montaggio	Montaggio su guida DIN
Nota per il montaggio	Per il ponticellamento della tensione di alimentazione può essere utilizzato il connettore bus per guide DIN, inseribile a scatto sulla guida DIN da 35 mm secondo EN 60715.
Posizione di installazione	a scelta

MINI MCR-2-U-UI - Isolatore galvanico d'ingresso

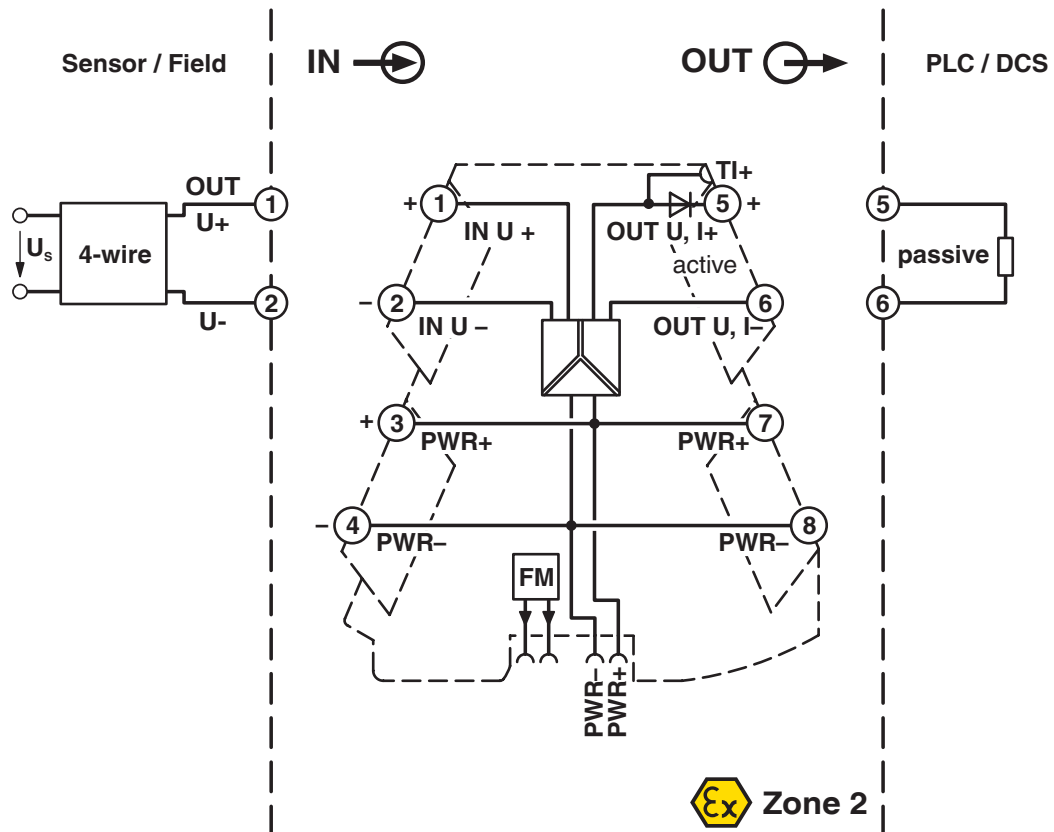
2902019

N. ELDAS®: 500900382

<https://www.phoenixcontact.com/ch/prodotti/2902019>

Disegni

Diagramma a blocchi



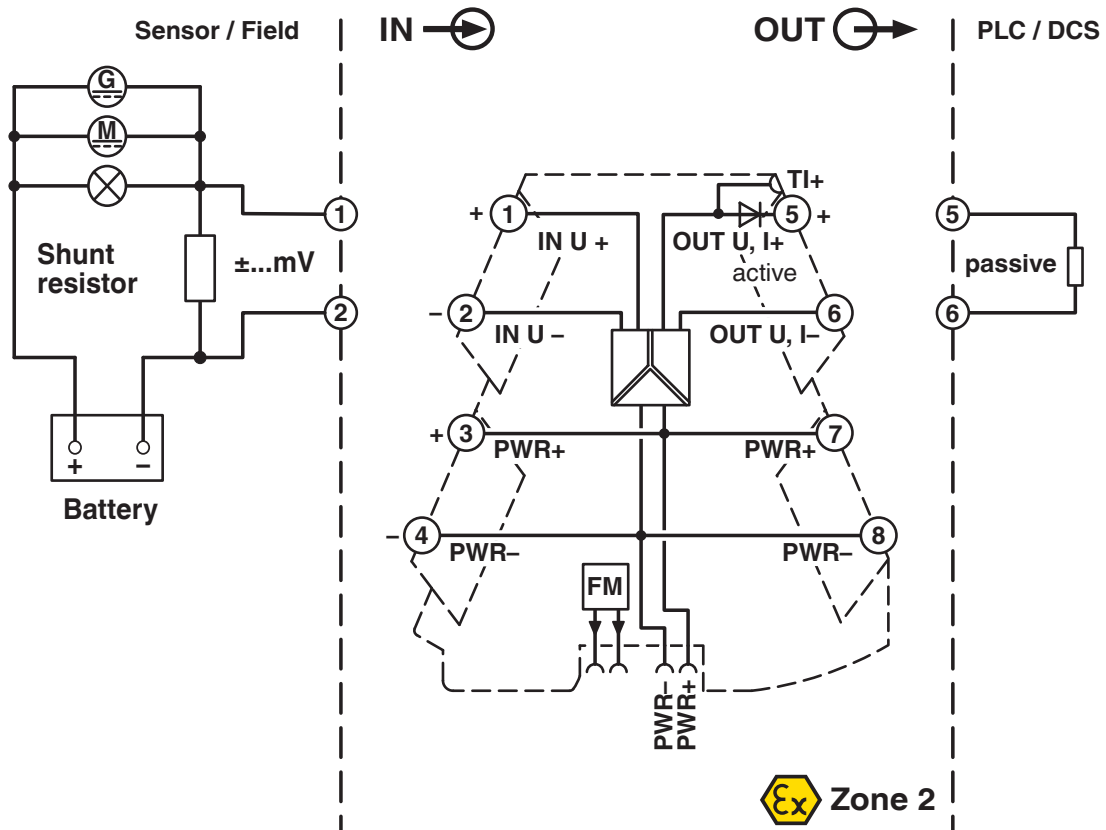
MINI MCR-2-U-UI - Isolatore galvanico d'ingresso

2902019

N. ELDAS®: 500900382

<https://www.phoenixcontact.com/ch/prodotti/2902019>

Diagramma a blocchi



MINI MCR-2-U-UI - Isolatore galvanico d'ingresso



2902019

N. ELDAS®: 500900382

<https://www.phoenixcontact.com/ch/prodotti/2902019>

Omologazioni

🔗 To download certificates, visit the product detail page: <https://www.phoenixcontact.com/ch/prodotti/2902019>



UL Listed

ID omologazione: E238705



cUL Listed

ID omologazione: E238705

DNV

ID omologazione: TAA00002UA



IECEx

ID omologazione: IECEx BVS 19.0041X



cUL Listed

ID omologazione: E196811



UL Listed

ID omologazione: E196811



ATEX

ID omologazione: BVS 19 ATEX E 047 X



EAC Ex

ID omologazione: TP012 103.01 00079



CCC

ID omologazione: 2022122310115961

MINI MCR-2-U-UI - Isolatore galvanico d'ingresso



2902019

N. ELDAS®: 500900382

<https://www.phoenixcontact.com/ch/prodotti/2902019>

Classifiche

ECLASS

ECLASS-13.0	27210120
ECLASS-15.0	27210120

ETIM

ETIM 9.0	EC002653
----------	----------

UNSPSC

UNSPSC 21.0	39121000
-------------	----------

MINI MCR-2-U-UI - Isolatore galvanico d'ingresso



2902019

N. ELDAS®: 500900382

<https://www.phoenixcontact.com/ch/prodotti/2902019>

Environmental product compliance

EU RoHS

Soddisfa i requisiti della direttiva RoHS	Sì
con eccezione delle deroghe, se note	7(a), 7(c)-I

China RoHS

Environment friendly use period (EFUP)	EFUP-50
	Una tabella per la dichiarazione China RoHS in base all'articolo è disponibile nell'area di download di ciascun articolo alla voce "Dichiarazione del produttore". Per tutti gli articoli con EFUP-E non viene allestita né richiesta alcuna tabella per la dichiarazione China RoHS.

EU REACH SVHC

Avviso di sostanza candidata REACH (n. CAS)	Lead(n. CAS: 7439-92-1)
	2,2',6,6'-tetrabromo-4,4'-isopropylidenediphenol(n. CAS: 79-94-7)
SCIP	fb1d801d-31e9-42e1-aaae-cc7aabbdd236

Phoenix Contact 2026 © - Tutti i diritti riservati
<https://www.phoenixcontact.com>

PHOENIX CONTACT AG
Zürcherstrasse 22
CH-8317 Tagelswangen
+41 (0) 52 354 55 55
infoswiss@phoenixcontact.com