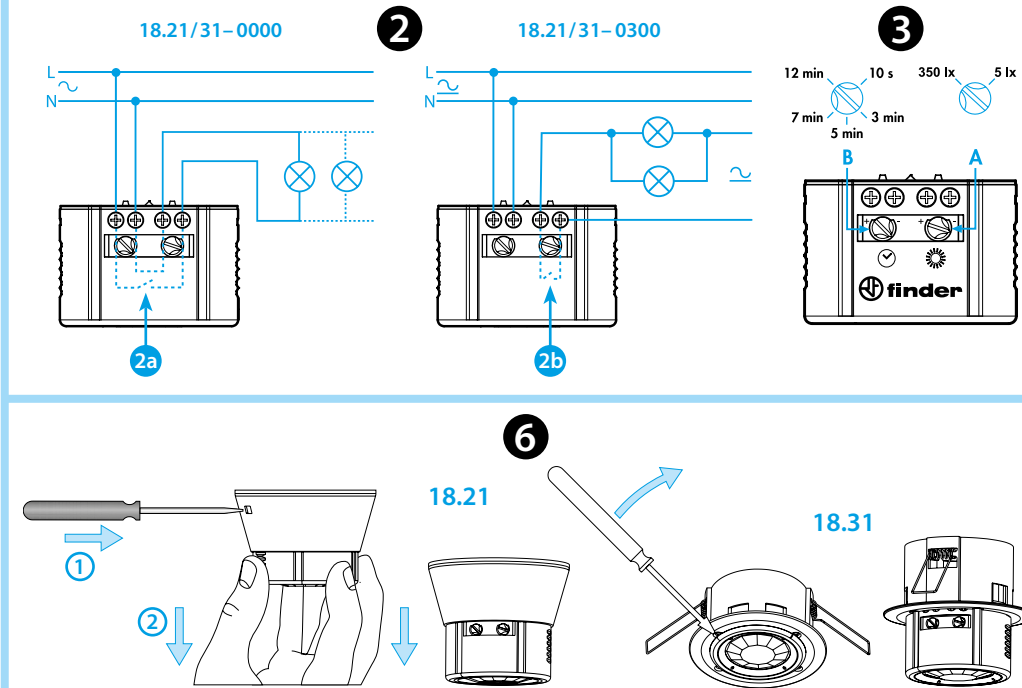
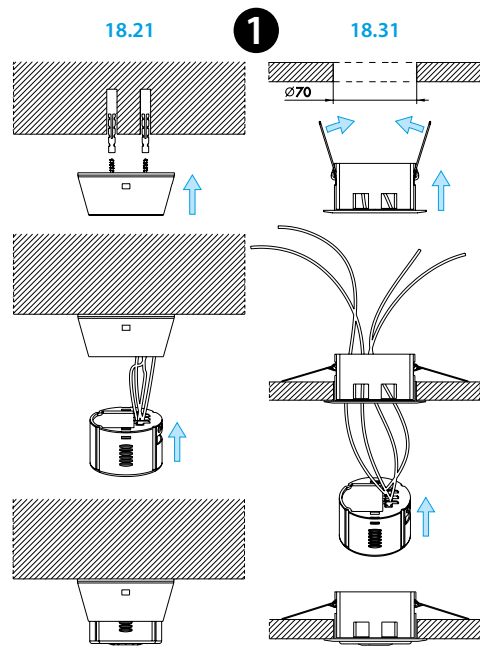




18.21

18.31

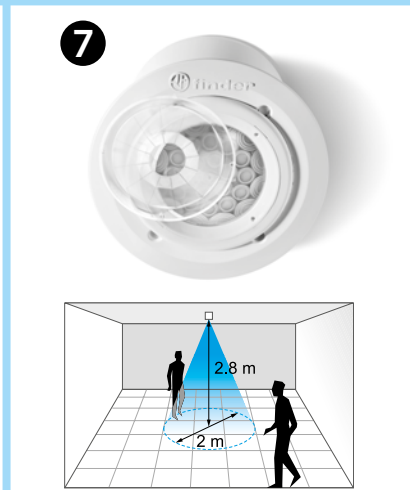
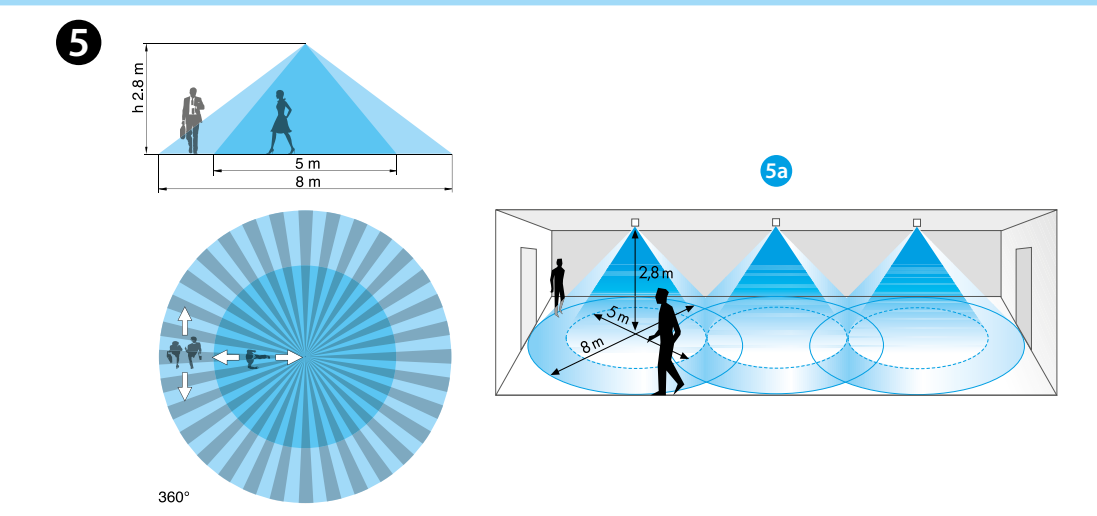
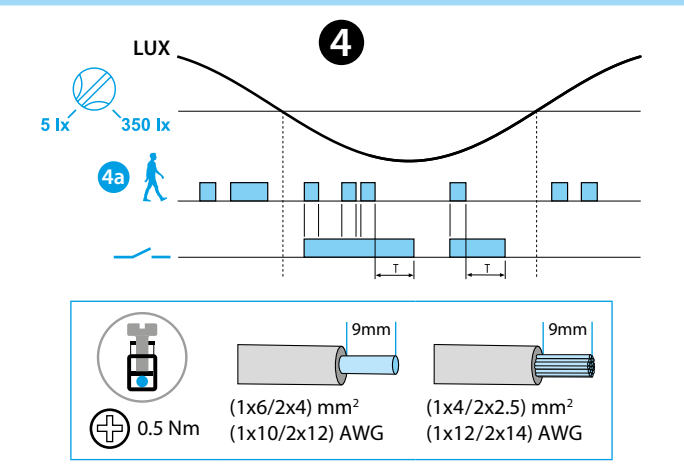
EN 60669-1/EN 60669-2-1			
18.x1.8.230.0xxx U_N (120...230)V AC (50/60 Hz) $U_{min} - U_{max}$ 96 V AC - 253 V AC		18.x1.0.024.030x U_N 24 V AC (50/60 Hz) / DC $U_{min} - U_{max}$ 19.2 V - 26.4 V) AC/DC	
P 2 V A (50 Hz) / 1 W			
1 NO (SPST-NO) 10 A 120 V AC 10 A 230 V AC		1 NO (SPST-NO) 10 A 250 V AC	
AC1 (230 V)	2300 VA	AC1 (230 V)	2500 VA
AC15 (230 V)	450 VA	AC15 (230 V)	450 VA
(120 V AC)	500 W	(230 V)	1000 W
(230 V AC)	1000 W		
(120 V AC)	200 W	(230 V)	350 W
(230 V AC)	350 W		
CFL-LED (230 V)	150 W	CFL-LED (230 V)	150 W
(-10...+50)°C			
IP40			



DEUTSCH

18.21-18.31 BEWEGUNGSMELDER FÜR INNENRAUM-INSTALLATION

- MONTAGE**
- ANSCHLUSSBEISPIELE**
2a-2b Die Kontakte sind intern
- EINSTELLUNG**
A Helligkeitsschwelle (5...350)lx
B Ausschaltverzögerungszeit (10s...12min)
Anmerkung
Bei Einstellung des Drehreglers A auf den maximalen Wert, schaltet der Bewegungsmelder den Ausgangskontakt unabhängig von der Umgebungshelligkeit
- FUNKTIONS-DIAGRAMM**
4a Erkannte Bewegung
Ausgangskontakt
- SENKRECHTER ERFASSUNGSBEREICH**
(Bereich der Bewegungserfassung - Deckenmontage)
5a Einzelmontage Gruppenmontage
- AUSBAU**
- ZUBEHÖR**



HINWEIS
 - Bei der Inbetriebnahme und nach jeder Spannungsunterbrechung erfolgt eine Initialisierung von ca. 30 Sekunden
 - Die Versionen mit 24 V AC/DC - Versorgungsspannungen sind nicht für SELV-Anwendungen geeignet