



Beschreibung Automatische Wiedereinschalteneinrichtung

Artikelnr. ReStart Rd 2P

Geeignet für IDP RCCBs - 2 P bis zu 80 A - 30 mA

Bemessungs- spannung AC 230 V

Bemessungs- strom 25 - 40 - 63 - 80 - 100 A

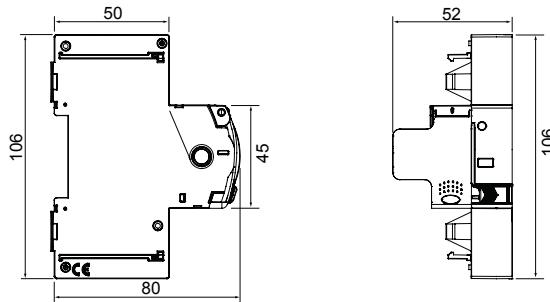
Bemessungs- strom 0 A

Anz. TE EN 50022 1

Norm IEC EN 63024

| | | | |
|--|--------------------|---|-----------------------|
| Bemessungs- frequenz (Hz) | 50 - 60 Hz | Netzform | TT - TN-S |
| Widerstand gegen Erde für Sperren der Wiedereinschaltung (Rdo) | 8kΩ | Isolationsspannung (Ui) | 500 V |
| Widerstand gegen Erde für Freigabe der Wiedereinschaltung (Rd) | 16 kΩ | Bemessungsstoß spannungsfestigkeit (Uimp) | 4 kV |
| Max. Betriebsfrequenz | 30 Schalt./h | Überspannungs- kategorie | III |
| Mechanische Lebensdauer | 4000 | Prüfspannung zwischen den Polen und Erde | 2500 Vac für 1 Minute |
| Typ Fehlerstromschutz | AC - A - A[IR] - F | Bemessungsfehlerstrom | 30 mA |
| Betriebstemperatur | -5°C ÷ +40°C | Lagertemperatur | -40 +70 °C |
| Automatische Wiedereinschaltung bei Fehlauflösung | Ja | Isolationsprüfung | Ja |
| Ständige Anlagenkontrolle im Fehlerfall (Bereitschaftsmodus) | Nein | Anzahl Pole | 2P |
| Electrocod | 1414 | | |

Abmessungen



Normen / Richtlinien



Gewiss Deutschland GmbH
 Industriestrasse 2 - D-35799 Merenberg
 Tel: +49 6471 501 0
 Fax: +49 6471 501 636
 Das Unternehmen untersteht der Leitung und
 Koordinierung der Polifin S.p.A.

www.gewiss.com
 sat@gewiss.com
 Letzte Überarbeitung 23/04/2026

Daten, Messwerte, Zeichnungen und Bilder sind
 nur als informativ anzusehen und können
 jederzeit ohne Ankündigung geändert werden