

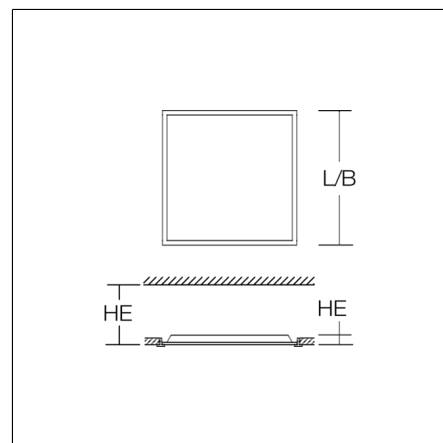
KALEEA BASIC

312783.002.1.76 | Einlegeleuchten



Deckeneinlegeleuchten
4068754004404
L 620, B 620

Deckeneinlegeleuchtenweiß



Einlegeleuchte für Deckensysteme mit sichtbaren Tragschienen. Gehäuse Stahlblech pulverbeschichtet. Leuchtenrahmen Aluminium pulverbeschichtet. Diffusor Kunststoff (PS) mikrop Prismatisch. LED Backlight-Technologie für eine homogene Ausleuchtung der gesamten lichtabgebenden Fläche. Geeignet für Deckeneinlege. Hervorragend geeignet für Bürobereiche (RUG \leq 19) und Bildschirmarbeitsplätze (BAP) gem. DIN EN 12464-1.

Produktdaten

| | |
|---|---|
| Länge L | 620 mm |
| Breite B | 620 mm |
| Einbaulänge LA | 600 mm |
| Einbaubreite BA | 600 mm |
| Einbauhöhe Leuchte HEL | 30 mm |
| Einbauraum Länge LE | 625 mm |
| Einbauraum Breite BE | 625 mm |
| Einbauraum Höhe HE | 160 mm |
| Gewicht | 2.22 kg |
| Lichtquelle | LED |
| Farbtemperatur | 4000 K |
| Bemessungsleuchtenlichtstrom | 3800 lm |
| Bemessungsleistung | 28 W |
| Systemeffizienz | 136 lm/W |
| Blendungsbewertungsindex RUG (4H 8H) | 18,3 |
| Ausstrahlwinkel | 89°/82° |
| LED-Lebensdauer | 100000 h (L80/B50) 50000 h (L80/B10) |
| Farbwiedergabeindex | 80 |
| Farbkonsistenz | 3 SDCM |
| Photobiologische Sicherheit nach EN 62471 | Risikogruppe 0 |
| Betriebsgerät | Konverter dimmbar |
| Steuerung | DALI |
| Spannung | 220 - 240 V / 50 Hz, 60 Hz |
| Leuchten an Sicherung B10A | 23 |
| Leuchten an Sicherung B16A | 38 |
| Leuchten an Sicherung C10A | 32 |
| Leuchten an Sicherung C16A | 51 |
| Einschaltstrom / Einschaltzeit | 23.5 A / 148 μ s |
| CIE Flux Code / CEN Flux Code (Lumcat) | 63 87 97 100 100 |
| Schutzart | IP 40 raumseitig IP 20 |
| Schutzklasse | II |
| Glühdrahtprüfung | 650 °C |
| Schlagfestigkeit | IK03 |
| Umgebungstemperatur | -10 °C bis +35 °C |
| Sicherheitszeichen | Einbauleuchte nicht bedecken! |
| Konformitätszeichen | CE |

Zubehör



982728.002
Anbaurahmen



982958.002
Einbaurahmen zur Montage in abgehängte Decken.



982703.002
Durchgangsverdrahtungsbox