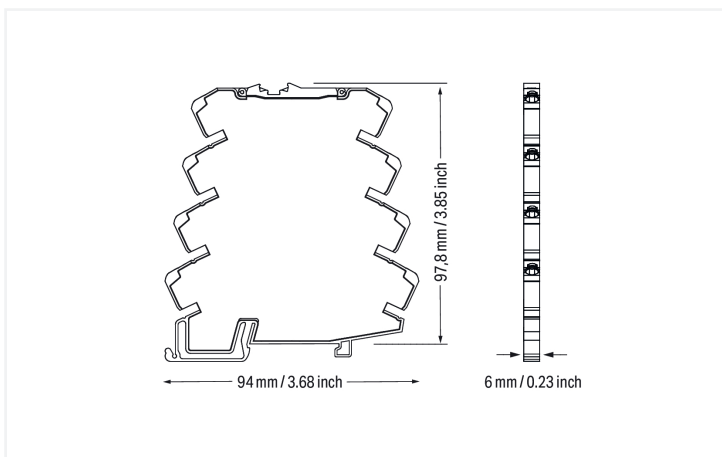
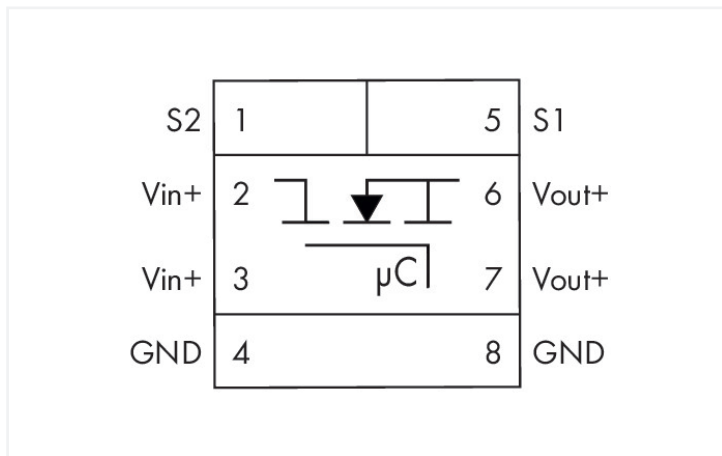
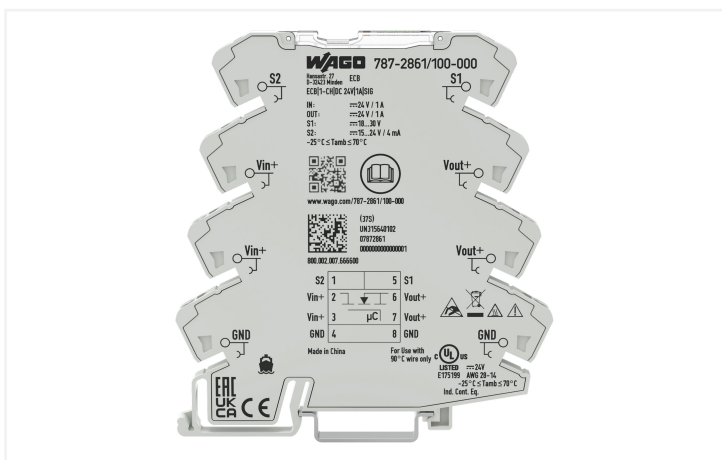


Fiche technique | Référence: 787-2861/100-000

Disjoncteur électronique; 1 canal; Tension d'entrée 24 V DC; 1 A; Contact de signalisation

<https://www.wago.com/787-2861/100-000>



Caractéristiques :

- Disjoncteur électronique compact, avec un canal
- Pour la protection côté secondaire, mise hors tension de manière fiable et sûre en cas de surcharge ou de court-circuit
- Capacité de mise sous tension > 50.000 μ F
- Câblage réduit grâce aux deux sorties pour la tension de sortie et aux multiples possibilités de pontage sur les côtés entrée et sortie (par ex. pontage de la tension de sortie sur les appareils des séries 857 et 2857)
- Signal d'état, comme indication individuelle ou groupée
- Réinitialisation, activation et désactivation par entrée à distance ou par bouton sur place
- Surcharge de l'alimentation par courant de démarrage cumulé évitée grâce à l'activation différée en mode combiné

Données techniques

Entrée		Sortie	
Tension nominale d'entrée $U_{e\text{Nom}}$	24 V DC	Nombre de canaux au total (module)	1
Plage de tension d'entrée	18 ... 30 V DC	Tension nominale de sortie $U_{s\text{nom}}$	1 x 24 V DC
		Plage de tension de sortie	18 ... 30 V DC (U_e – Chute de tension)
		Chute de tension	≤ 25 mV (1 A)
		Courant nominal de sortie $I_{s\text{Nom}}$	1 x 1 A (réglage fixe)
		Temps de déclenchement	4 ms ... 100 s (en fonction de la charge)
		Capacité de mise sous tension	
		Comportement au démarrage	Démarrage des canaux en cascade (en fonction de la charge, min. 170 ms / max. 500 ms)
		Limitation active du courant	Non
		Limitation du courant	Non

Signalisation et communication

Signalisation	1 x LED Etat (verte/jaune/rouge/bleue) 1 x Entrée de commande 1 x signal de sortie actif (U_e , max. 4 mA)
Indication de l'état de fonctionnement	LED verte (canal O.K.), LED rouge (voie déclenchée)
Entrée de commande à distance	Signal 18 V ... 30 V DC pour l'activation ou la désactivation et la réinitialisation du canal

Rendement/puissance dissipée

Puissance dissipée P_v	$\leq 0,36$ W
Rendement typ.	96 %

Protection par fusibles

Fusible interne	T 15 A
-----------------	--------

Sécurité & Protection

Tension d'isolement (bornes – boîtier)	0,5 kV DC
Classe de protection	III
Indice de protection	IP20; selon EN 60529
Protection contre les inversions de polarité	Non
Degré de pollution	2
Protection contre les pics de tension, primaire	Diode de suppression, 33 V
Service en parallèle des canaux individuels	Non admissible
Possibilité de montage en série	Non
MTBF	1 263 074 h (selon MIL-HDBK-217F2)

Données de raccordement

Nombre logements de pontage	8	Connexion 1	
		Technique de connexion	Push-in CAGE CLAMP®
		Borne WAGO	WAGO Série 857
		Conducteur rigide	0,08 ... 2,5 mm ² / 28 ... 14 AWG
		Conducteur souple	0,34 ... 2,5 mm ² / 22 ... 14 AWG
		Longueur de dénudage	9 ... 10 mm / 0.35 ... 0.39 inch

Données géométriques

Largeur	6 mm / 0.236 inch
Hauteur	94 mm / 3.701 inch
Prof. à partir du niveau supérieur du rail	97,8 mm / 3.85 inch

Données mécaniques

Type de montage	Rail 35
-----------------	---------

Données du matériau

Charge calorifique	0 MJ
Poids	34 g

Conditions d'environnement

Température ambiante (fonctionnement)	-25 ... +70 °C (Démarrage à -40 °C homologué)
Température ambiante (stockage)	-40 ... +85 °C
Humidité relative	10 ... 95 % (condensation non admise)
Derating	pas de derating

Normes et spécifications

Marquage de conformité	CE
Normes/spécifications	EN 61000-6-2 EN 61000-6-3 UL 61010-2-201 DNV

Données commerciales

Unité d'emb. (SUE)	1 pce(s)
Type d'emballage	Sacs
Pays d'origine	CN
Numéro du tarif douanier	85362010900

Product Classification

UNSPSC	39121634
eCl@ss 10.0	27-37-18-02
eCl@ss 9.0	27-37-18-02
ETIM 9.0	EC001440
ETIM 10.0	EC001440
ECCN	NO US CLASSIFICATION

Conformité environnementale du produit

CAS-No.	1303-86-2 1317-36-8 7439-92-1
Liste des substances candidates REACH	Diboron trioxide Lead Lead monoxide
État de conformité RoHS	Compliant, With Exemption
Exemption RoHS	6(c) 7(a) 7(c)-I 7(c)-II
SCIP notification number (Autriche)	bfb54ebf-5fbc-4210-a802-e46283e94871
SCIP notification number (Belgique)	93a2b24d-92b1-47df-9f7d-f6bc0604bb7a
SCIP notification number (Bulgarie)	507555bf-28e3-44f2-99c9-5d16ec053bb5
SCIP notification number (République tchèque)	2b786a1d-669f-4ddf-af54-ded5c98a2d67
SCIP notification number (Danemark)	10f3e7ab-a335-4511-8b56-eb03813aa035
SCIP notification number (Finlande)	a52053da-d857-456a-9d86-e942b818aac8
SCIP notification number (France)	96a3fe43-1061-4435-8161-ad3ad58d1df5
SCIP notification number (Allemagne)	c7d2264f-5535-4d67-bbea-7cb17ebe6ca7
SCIP notification number (Hongrie)	627ddf20-4166-4317-844e-6238bd87cdac
SCIP notification number (Italie)	867d5722-e2fc-4c02-af18-a9ac0ea22479
SCIP notification number (Pays bas)	8e02400d-0466-4ca8-bda8-d7f920b45e93
SCIP notification number (Pologne)	a2096f60-a771-4f90-8f61-a6d714dc9921
SCIP notification number (Roumanie)	bd817432-367f-412a-942c-c31da7b76bf2
SCIP notification number (Suède)	24f9731f-fdf6-4266-9c88-0fa60df85429

Approbations / certificats

Homologations générales



Homologation	Norme	Nom du certificat
EAC GZO Almaty Standart	TP TC 020/2011	EAC CoC 03081
UL Underwriters Laboratories Inc. (ORDINARY LOCA- TIONS)	UL 2367, UL 61010-2-201	E175199 Vol.3 Sec.2 Series 0787 ECB

Déclarations de conformité et de fabricant

Homologation	Norme	Nom du certificat
EU-Declaration of Conformity WAGO GmbH & Co. KG	-	-
UK-Declaration of Conformity WAGO GmbH & Co. KG	-	-

Homologations pour le secteur marine



Homologation	Norme	Nom du certificat
DNV DNV Germany GmbH	DNV-CG-0339, Aug. 2021	TAA00001D1

Téléchargements

Conformité environnementale du produit

Recherche de conformité

Environmental Product
Compliance
787-2861/100-000



Documentation

Manuel

Product Manual Electronic Circuit Breaker V 1.3.1 16.12.2019 pdf 2933.00 KB

Texte complémentaire

787-2861/100-000 03.07.2019 xml 7.04 KB

787-2861/100-000 02.07.2019 docx 30.04 KB

Données CAD/CAE

Données CAD

2D/3D Models 787-2861/100-000

Données CAE

EPLAN Data Portal 787-2861/100-000

ZUKEN Portal 787-2861/100-000

1 Produits correspondants

1.1 Accessoires en option

1.1.1 Contact de pontage

1.1.1.1 Contact de pontage



Réf.: 859-410/000-006
Contact de pontage; Logement de pontage;
10 raccords; isolé; bleu



Réf.: 859-410
Contact de pontage; Logement de pontage;
10 raccords; isolé; gris clair



Réf.: 859-410/000-029
Contact de pontage; Logement de pontage;
10 raccords; isolé; jaune



Réf.: 859-410/000-005
Contact de pontage; Logement de pontage;
10 raccords; isolé; rouge



Réf.: 859-402/000-006
Contact de pontage; Logement de pontage;
2 raccords; isolé; bleu



Réf.: 859-402
Contact de pontage; Logement de pontage;
2 raccords; isolé; gris clair



Réf.: 859-402/000-029
Contact de pontage; Logement de pontage;
2 raccords; isolé; jaune



Réf.: 859-402/000-005
Contact de pontage; Logement de pontage;
2 raccords; isolé; rouge



Réf.: 859-403/000-006
Contact de pontage; Logement de pontage;
3 raccords; isolé; bleu



Réf.: 859-403
Contact de pontage; Logement de pontage;
3 raccords; isolé; gris clair



Réf.: 859-403/000-029
Contact de pontage; Logement de pontage;
3 raccords; isolé; jaune



Réf.: 859-403/000-005
Contact de pontage; Logement de pontage;
3 raccords; isolé; rouge



1.1.1.1 Contact de pontage



Réf.: [859-404/000-006](#)

Contact de pontage; Logement de pontage;
4 raccords; isolé; bleu



Réf.: [859-404](#)

Contact de pontage; Logement de pontage;
4 raccords; isolé; gris clair



Réf.: [859-404/000-029](#)

Contact de pontage; Logement de pontage;
4 raccords; isolé; jaune



Réf.: [859-404/000-005](#)

Contact de pontage; Logement de pontage;
4 raccords; isolé; rouge



Réf.: [859-405/000-006](#)

Contact de pontage; Logement de pontage;
5 raccords; isolé; bleu



Réf.: [859-405](#)

Contact de pontage; Logement de pontage;
5 raccords; isolé; gris clair



Réf.: [859-405/000-029](#)

Contact de pontage; Logement de pontage;
5 raccords; isolé; jaune



Réf.: [859-405/000-005](#)

Contact de pontage; Logement de pontage;
5 raccords; isolé; rouge



Réf.: [859-406/000-006](#)

Contact de pontage; Logement de pontage;
6 raccords; isolé; bleu



Réf.: [859-406](#)

Contact de pontage; Logement de pontage;
6 raccords; isolé; gris clair



Réf.: [859-406/000-029](#)

Contact de pontage; Logement de pontage;
6 raccords; isolé; jaune



Réf.: [859-406/000-005](#)

Contact de pontage; Logement de pontage;
6 raccords; isolé; rouge



Réf.: [859-407/000-006](#)

Contact de pontage; Logement de pontage;
7 raccords; isolé; bleu



Réf.: [859-407](#)

Contact de pontage; Logement de pontage;
7 raccords; isolé; gris clair



Réf.: [859-407/000-029](#)

Contact de pontage; Logement de pontage;
7 raccords; isolé; jaune



Réf.: [859-407/000-005](#)

Contact de pontage; Logement de pontage;
7 raccords; isolé; rouge



Réf.: [859-408/000-006](#)

Contact de pontage; Logement de pontage;
8 raccords; isolé; bleu



Réf.: [859-408](#)

Contact de pontage; Logement de pontage;
8 raccords; isolé; gris clair



Réf.: [859-408/000-029](#)

Contact de pontage; Logement de pontage;
8 raccords; isolé; jaune



Réf.: [859-408/000-005](#)

Contact de pontage; Logement de pontage;
8 raccords; isolé; rouge



Réf.: [859-409/000-006](#)

Contact de pontage; Logement de pontage;
9 raccords; isolé; bleu



Réf.: [859-409](#)

Contact de pontage; Logement de pontage;
9 raccords; isolé; gris clair



Réf.: [859-409/000-029](#)

Contact de pontage; Logement de pontage;
9 raccords; isolé; jaune



Réf.: [859-409/000-005](#)

Contact de pontage; Logement de pontage;
9 raccords; isolé; rouge

1.1.2 Outil

1.1.2.1 Outil de manipulation



Réf.: [210-720](#)

Outil de manipulation; Lame 3,5 x 0,5 mm;
avec tige partiellement isolée; multicolore

1.1.3 Repérage

1.1.3.1 Bande de repérage



Réf.: [2009-110](#)

Bandes de marquage; pour Smart Printer; sur
rouleau; non extensible; vierge; encli-
quetable; blanc

1.1.3.2 Étiquette de marquage



Réf.: 793-502

Carte de repérage WMB; en carte; avec impression; 1 ... 10 (10x); non extensible; Impression horizontale; encliquetable; blanc

Réf.: 793-566

Carte de repérage WMB; en carte; avec impression; 1 ... 50 (2x); non extensible; Impression horizontale; encliquetable; blanc

Réf.: 793-503

Carte de repérage WMB; en carte; avec impression; 11 ... 20 (10x); non extensible; Impression horizontale; encliquetable; blanc

Réf.: 793-504

Carte de repérage WMB; en carte; avec impression; 21 ... 30 (10x); non extensible; Impression horizontale; encliquetable; blanc



Réf.: 793-505

Carte de repérage WMB; en carte; avec impression; 31 ... 40 (10x); non extensible; Impression horizontale; encliquetable; blanc

Réf.: 793-506

Carte de repérage WMB; en carte; avec impression; 41 ... 50 (10x); non extensible; Impression horizontale; encliquetable; blanc

Réf.: 793-5501

Carte de repérage WMB; en carte; largeur des bornes 5 - 17,5 mm; extensible 5 - 5,2 MM; vierge; encliquetable; blanc

Réf.: 793-501

Carte de repérage WMB; en carte; non extensible; vierge; encliquetable; blanc



Réf.: 2009-115

WMB-Inline; pour Smart Printer; 1500 pièces sur rouleau; extensible 5 - 5,2 MM; vierge; encliquetable; blanc