

ESYLUX

ESYLUX GmbH | An der Strusbek 40
22926 Ahrensburg / Germany
info@esylux.com | www.esylux.com

MA01994201



Operating Instructions

230 V ~
50-60 Hz

IP20



0 °C ...
+40 °C



DALI-2

ESY
CONTROL



Available on the
App Store

GET IT ON
Google Play

Item no.	Product name	T ø m	R ø m	P ø m	H m	H _{max.} m	X mm	Y mm	Z mm
EP10428142	PD-C 360bt/8 APC10 PS plus DALI-2	8	6	4	3	5	108	24	38
EP10428159	PD-C 360bt/24 APC10 PS plus DALI-2	24	11	8	3	10	108	24	38
EP10428265	PD-C 360bt/32 APC10 PS plus DALI-2	32	11	8	3	10	108	24	38
EP10428272	PD-C 360bt/8 APC20 PS plus DALI-2	8	6	4	3	5	108	24	38
EP10428111	PD-C 360bt/24 APC20 PS plus DALI-2	24	11	8	3	10	108	24	38
EP10428289	PD-C 360bt/32 APC20 PS plus DALI-2	32	11	8	3	10	108	24	38
EP10428890	PD-C 360bt/8 APC20 PS plus DALI-2 WINSTA Code I	8	6	4	3	5	108	24	38
EP10428906	PD-C 360bt/24 APC20 PS plus DALI-2 WINSTA Code I	24	11	8	3	10	108	24	38
EP10428876	PD-C 360bt/8 APC20 PS plus DALI-2 BK	8	6	4	3	5	108	24	38
EP10428883	PD-C 360bt/24 APC20 PS plus DALI-2 BK	24	11	8	3	10	108	24	38

DE KURZANLEITUNG

GEFAHR!

Lebensgefahr durch elektrischen Schlag!

- Installation nur durch Elektroinstallateure oder Elektrofachkräfte
- 5 Sicherheitsregeln beachten
- Landesspezifische Vorschriften beachten
- Gerät mit 10-A-Leitungsschutzschalter absichern

1 Bestimmungsgemäße Verwendung

Bedienungsanleitung auf www.esylux.com oder QR-Code (siehe oben).

Betriebs- und Umgebungsbedingungen sowie die angegebenen Hinweise beachten.
Bei diesem Produkt handelt es sich um einen DALI-2-zertifizierten Decken-Präsenzmelder mit integriertem DALI-2-Controller zur raumübergreifenden Lichtsteuerung von bis zu 16 Gruppen. Das Gerät ist für die feste Installation in trockenen Innenräumen und ausschließlich für die Deckenmontage konzipiert.

H Standard-Montagehöhe (empfohlen)

H_{max.} maximale Montagehöhe

2 Montage

Die Montage erfolgt gemäß Abbildungen (2.1 - 2.7).

- **Powerbox öffnen (2.1)**
Anschlussdeckel ist aufgesteckt. Kein Werkzeug erforderlich. Insgesamt 4 Kabeleinführungsmöglichkeiten.
- **Abisolieren (2.2)**
Isolierung der Einzelader auf 10 mm entfernen.
- **Verdrahten (2.3)**
Reihenfolge beachten!
A: Bei Verwendung von K1-K2 oder S1-S4 diese zuerst anklammern.
B: DALI+/DALI- (DA+/DA-)
C: 230 V- Spannungsversorgung anklammern.
- **Schutzleiter befestigen** an freier Federklemme (D) (2.4)
Die Federklemme ist nicht im Lieferumfang enthalten.
- Nach elektrischem Anschluss die Installationsleitung mittels Kabelbindern am Gehäuse fixieren (**Zugentlastung**) und Deckel des Anschlussfeldes schließen. (2.5)
- **Montage (2.6 + 2.7)**
Kreisausschnitt = 68 mm
max. Deckenstärke = 40 mm
Biegeradien beachten (≥ 55 mm Platz oberhalb des Produkts).
- Sensorik auf Powerbox montieren (2.7)

3 Anschluss

Anschluss gemäß Abbildung (3.1) vornehmen.

4 Inbetriebnahme

Netzspannung zuschalten

Werkseinstellung: Broadcast-Betrieb

Individuelle Inbetriebnahme und Konfiguration über die App "ESY Control". Download auf 'Apps on Google Play' und im 'App Store'.

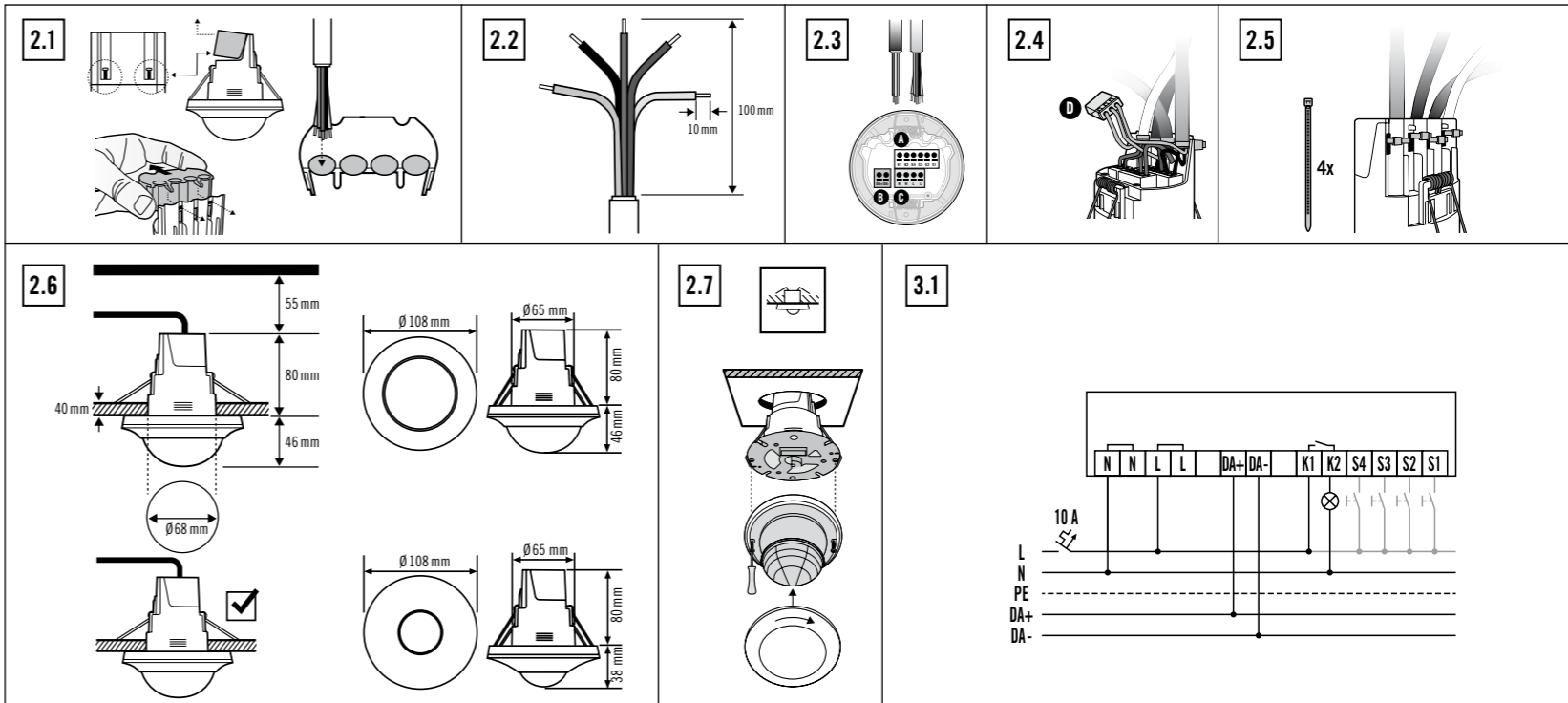
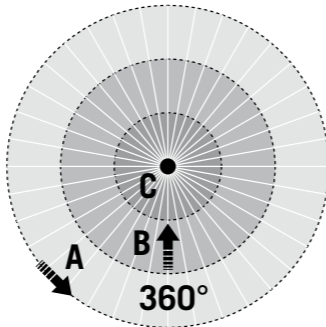
Eine Adressierung der nach IEC 62386 standardisierten Busteilnehmer ist im Broadcast-Betrieb nicht nötig.

Die Lichtregelung wird ausschließlich vom Lichtsensor des APC gesteuert. Es werden im Broadcast-Betrieb keine weiteren Lichtsensoren eingebunden.

Um einzelne Teilnehmer individuell zu **parametrieren**, muss der Broadcast-Betrieb verlassen werden. Danach können die Teilnehmer einzeln adressiert werden.

Technical data for specific products can be found at www.esylux.com/products

T ø m	R ø m	P ø m	H m	H _{max.} m	X mm	Y mm	Z mm
8	6	4	3	5	108	24	38
24	11	8	3	10	108	24	38
32	11	8	3	10	108	24	38
8	6	4	3	5	108	24	38
24	11	8	3	10	108	24	38
32	11	8	3	10	108	24	38
8	6	4	3	5	108	24	38
24	11	8	3	10	108	24	38
8	6	4	3	5	108	24	38
24	11	8	3	10	108	24	38



GB QUICK START GUIDE

DANGER!

Risk of fatal injury from electric shock!

- Installation may only be carried out by electrical installation technicians or trained electricians
- Observe the five safety rules
- Observe country-specific regulations
- Protect the device with a 10-A circuit breaker

1 Intended use

Find the operating manual at www.esylux.com or scan the QR code above.

Observe the operating and environmental conditions and the instructions given.
This product is a DALI-2-certified ceiling-mounted presence detector with integrated DALI-2 controller for multi-room light control of up to 16 groups.
The device is designed for fixed installation in dry indoor areas and solely for ceiling mounting.

H Standard installation height (recommended)

H_{max.} Maximum installation height

2 Installation

The device is installed as shown in figures (2.1–2.7).

- **Open the power box (2.1)**
Connection cover is fitted. No tools required. Four cable inlet options in total.
- **Strip (2.2)**
Remove the insulation of the single conductor to 10 mm.
- **Wire (2.3)**
Follow the stated order.
A: When using K1-K2 or S1-S4, connect these first.
B: DALI+/DALI- (DA+/DA-)
C: Connect the 230 V- power supply.
- Attach the **earth conductor** to the free spring clip (D) (2.4)
Spring clip is not included in delivery.
- After establishing the electrical connection, fix the installation cable to the housing using cable ties (**cord grip**) and close the cover of the connection panel. (2.5)
- **Installation (2.6 + 2.7)**
Max. ceiling thickness = 40 mm
Observe bending radii (≥ 55 mm of space above the product).
- Installing the sensors on the power box (2.7)

3 Connection

Make the connection as shown in figure (3.1).

4 Initial operation

Connect the mains voltage

Factory setting: Broadcast mode

Configuration via "ESY Control" (see apps on Google Play).

It is not necessary to address the bus participants standardised according to IEC 62386 in broadcast mode.

The light closed loop control is controlled solely by the APC's light sensor. No other light sensors are integrated in broadcast mode.

Broadcast mode must be exited before the individual participants can be **parameterised** individually. The participants can then be addressed individually.

Parameterisation options:

Broadcast	Parameter	Factory Settings	Specification
Operating mode		Fully automatic	
Light	Light closed loop control	On	Off
	Level of brightness	500 lx	100 – 2000 lx
	Level of brightness (start)	500 lx	5 – 2000 lx
	Luminous efficiency	50 %	10 % – 100 % (in increments of 10)
	Switch-off delay time	5 min	freely selectable (hh:mm)
	Switch-off delay time for manual override:	5 min	freely selectable (hh:mm)
	Min. luminous efficiency	0 %	0 % – 100 %
	Max. luminous efficiency	100 %	0 % – 100 %
	Luminous efficiency	10 %	10 % – 100 % (in increments of 10)
	Switch-off delay time	1 min	1 min – 24 h

Orientation light:

With the orientation light, the light is switched on to a basic light level (On Level). The basic light level provides the user with basic lighting at all times, even if no movement is detected. The orientation light can be exited by various events occurring (movement detected, button pressed etc.) depending on the operating mode. The orientation light can be completely switched off, switched on as needed when there is little light or switched on permanently.

Luminous efficiency	-	5 % – 50 % (in increments of 5)
Apply as a minimum for light closed loop control	-	On/Off

- Short circuit on the DALI bus = bus voltage is switched off after 0.5 s.
- The bus voltage is switched on again at intervals of approx. 10 s.
- Short circuit eliminated = DALI bus is fully functional again.
- If there is still a short circuit = bus voltage is switched off again after 0.5 s.

5 Operation

Broadcast mode is maintained even after addressing, but bus participants can then be parameterised individually.
Setting up a group ends broadcast mode automatically.
Deleting the last remaining individual group returns the device to broadcast mode automatically.
Standard button functions can be changed.

Parametrierungsmöglichkeiten:

Broadcast	Parameter	Werks-einstellung	Ausprägung
Betriebsmodus		Vollautomatik	
Licht	Lichtregelung	Ein	Aus
	Helligkeitssollwert	500 lx	100 - 2000 lx
	Helligkeitsschaltwert	500 lx	5 - 2000 lx
	Lichtleistung (Start)	50 %	10 % - 100 % (in 10er-Schritten)
	Nachlaufzeit	5 min	frei wählbar (hh:mm)
	Nachlaufzeit bei manueller Übersteuerung:	5 min	frei wählbar (hh:mm)
	Min. Lichtleistung	0 %	0 % - 100 %
	Max. Lichtleistung	100 %	0 % - 100 %

Nachleuchten:

Das Nachleuchten startet nach einer Lichtregelung oder einer manuellen Übersteuerung über einen Taster. Nach Ablauf der Ausschaltverzögerung verhindert das Nachleuchten ungewünschte Dunkelheit. Das Licht wird für die Nachleuchtdauer auf "Lichtleistung Nachleuchten" gesteuert. Bei Bewegung oder einer manuellen Übersteuerung (z. B. einem Taster) während des Nachleuchtens wird die zuvor verwendete Funktion reaktiviert. In Werkseinstellung ist das Nachleuchten deaktiviert.

Lichtleistung	10 %	10 % - 100 % (in 10er-Schritten)
Nachlaufzeit	1 min	1 min - 24 h

Orientierungslicht:

Im Orientierungslicht ist das Licht auf ein Grundlichtniveau (On Level) eingeschaltet. Durch das Grundlichtniveau steht dem Nutzer jederzeit eine Grundbeleuchtung zur Verfügung, selbst wenn keine Bewegung erkannt wird. Je nach Betriebsmodus kann das Orientierungslicht durch verschiedene auftretende Events (Bewegung, Tastendruck usw.) verlassen werden. Das Orientierungslicht kann vollständig ausgeschaltet, bedarfsgerecht bei wenig Licht eingeschaltet oder dauerhaft eingeschaltet sein.

Lichtleistung	-	5 % - 50 % (in 5er-Schritten)
Als Minimum für Lichtregelung übernehmen	-	Ein/Aus

- Kurzschluss auf dem DALI-Bus = Busspannung wird nach 0,5 s abgeschaltet
- In Abständen von ca. 10 s erfolgt die Wiedereinschaltung der Busspannung.
- Kurzschluss behoben = DALI Bus wieder uneingeschränkt funktionsfähig
- Besteht weiterhin ein Kurzschluss = Busspannung nach 0,5 s erneut abgeschaltet.

5 Bedienung

Der Broadcast-Betrieb bleibt auch nach Adressierung erhalten, jedoch können dann Busteilnehmer individuell parametrieret werden. Das Einrichten einer Gruppe beendet den Broadcast-Betrieb automatisch.
Das Löschen der letzten verbliebenen, individuellen Gruppe führt automatisch zurück in den Broadcast-Betrieb.
Standard-Tastenfunktionen sind änderbar.

Standard-Tastenfunktionen im Broadcast:

1 x Drücken	Drücken + Halten	2 x Drücken
ON/OFF	DIM UP/DOWN	Auto Mode

6 Technische Daten

Anschlussart	Steckklemme
Leiterquerschnitt (starr)	0,5 mm ² ... 2,5 mm ² (Leiteranschluss bei geöffneter Klemmstelle)
Leiterquerschnitt (flexibel)	0,5 mm ² ... 2,5 mm ²
Leiterquerschnitt (flexibel m. Aderendhülse ohne Kunststoffhülse)	0,5 mm ² ... 2,5 mm ²
Leiterquerschnitt (flexibel m. Aderendhülse mit Kunststoffhülse)	0,5 mm ² ... 1,5 mm ²
Abisolierlänge	10 mm
Netzspannung (Produkt)	230 V ~ ± 10 %
Standby-Leistung nach Inbetriebnahme	0,34 W
Leistungsaufnahme max. DALI-Last	3,7 W
Interne Spannungsversorgung	DALI 16 V ~
Garantierter DALI-2-Versorgungsstrom	240 mA
Maximaler DALI-2-Versorgungsstrom	250 mA
Bei ext. Spannungsversorgung (int. Spannungsversorgung deaktivieren)	9,5 ... 22,5 V ~
DALI Eingang Spitzenstrom	2 mA
DALI Eingang Ruhestrom	1,9 mA
DALI Anlaufzeit	600 ms
Aufwärmzeit Präsenzmelder	25 s
Tastereingänge	4 x 230 V ~
HVAC Relaiskontakt max. Strom	10 A
HVAC Relaiskontakt Potential	250 V ~ / 24 V ~
Umgebungstemperatur	0 °C ... +40 °C
Schutzart/-klasse	IP20/II
Sendeleistung	+8 dBm
ISM Frequenzband	2,45 GHz

7 Entsorgung / Garantie

Dieses Gerät darf nicht mit unsortiertem Restmüll entsorgt werden. Besitzer von Altgeräten sind gesetzlich dazu verpflichtet, dieses Gerät fachgerecht zu entsorgen. Informationen erhalten Sie von Ihrer Stadt- bzw. Gemeindeverwaltung.

Hiermit erklärt ESYLUX GmbH, dass die Produkte der PD-C-APC-Serie der Richtlinie 2014/53/EU entsprechen.

Der vollständige Text der EU-Konformitätserklärung ist unter der folgenden Internetadresse verfügbar: https://www.esylux.com/ce/esylux_ce_pd-c_dali-2_apc_ce01994400.pdf

Die ESYLUX Herstellergarantie finden Sie im Internet unter www.esylux.com. Technische und optische Änderungen vorbehalten.

Standard button functions in broadcast mode:

1 x Press	Press + Hold	2 x Press
ON/OFF	DIM UP/DOWN	Auto Mode

6 Technical data

Type of connection	Push terminal
Conductor cross-section (rigid)	0.5 mm ² ... 2.5 mm ² (conductor connection with open contact point)
Conductor cross-section (flexible)	0.5 mm ² ... 2.5 mm ²
Conductor cross-section (flexible w. wire-end sleeve without plastic sleeve)	0.5 mm ² ... 2.5 mm ²
Conductor cross-section (flexible w. wire-end sleeve)	0.5 mm ² ... 1.5 mm ²
Stripping length	10 mm
Mains voltage (product)	230 V ~ ± 10 %
Standby output after initial operation	0.34 W
Max. DALI load power consumption	3.7 W
Internal power supply	DALI 16 V ~
Guaranteed DALI-2 supply current	240 mA
Maximum DALI-2 supply current	250 mA
With ext. power supply deactivate int. power supply)	9.5 ... 22.5 V ~
DALI peak current input	2 mA
DALI quiescent current input	1.9 mA
DALI start-up time	600 ms
Presence detector warm-up time	25 s
Push button inputs	4 x 230 V ~
Max. current of HVAC relay contact	10 A
Potential of HVAC relay contact	250 V ~ / 24 V ~
Ambient temperature	0 °C ... +40 °C
Protection type/class	IP20/II
Transmitting power	+8 dBm
ISM frequency band	2,45 GHz

7 Disposal / warranty

This device must not be disposed of as unsorted residual waste. Used devices must be disposed of correctly. Contact your local town council for more information.

ESYLUX GmbH hereby declares that the radio equipment type of the products of the PD-C-APC series is in compliance with Directive 2014/53/EU.
The full text of the EU declaration of conformity is available at the following internet address: https://www.esylux.com/ce/esylux_ce_pd-c_dali-2_apc_ce01994400.pdf

The ESYLUX manufacturer's warranty can be found online at www.esylux.com. Technical and design features may be subject to change.

ESYLUX

ESYLUX GmbH | An der Strusbek 40
22926 Ahrensburg / Germany
info@esylux.com | www.esylux.com

MA01994201



Operating Instructions

230 V ~
50-60 Hz

IP20



0 °C ...
+40 °C



DALI-2

ESY
CONTROL



Available on the
App Store

GET IT ON
Google Play

Item no.	Product name	T ø m	R ø m	P ø m	H m	Hmax. m	X mm	Y mm	Z mm
EP10428142	PD-C 360bt/8 APC10 PS plus DALI-2	8	6	4	3	5	108	24	38
EP10428159	PD-C 360bt/24 APC10 PS plus DALI-2	24	11	8	3	10	108	24	38
EP10428265	PD-C 360bt/32 APC10 PS plus DALI-2	32	11	8	3	10	108	24	38
EP10428272	PD-C 360bt/8 APC20 PS plus DALI-2	8	6	4	3	5	108	24	38
EP10428111	PD-C 360bt/24 APC20 PS plus DALI-2	24	11	8	3	10	108	24	38
EP10428289	PD-C 360bt/32 APC20 PS plus DALI-2	32	11	8	3	10	108	24	38
EP10428890	PD-C 360bt/8 APC20 PS plus DALI-2 WINSTA Code I	8	6	4	3	5	108	24	38
EP10428906	PD-C 360bt/24 APC20 PS plus DALI-2 WINSTA Code I	24	11	8	3	10	108	24	38
EP10428876	PD-C 360bt/8 APC20 PS plus DALI-2 BK	8	6	4	3	5	108	24	38
EP10428883	PD-C 360bt/24 APC20 PS plus DALI-2 BK	24	11	8	3	10	108	24	38

FR MODE D'EMPLOI RAPIDE

! DANGER !

⚠ Danger de mort par électrocution !

- Installation exclusivement par des installateurs ou électriciens
- Respecter les 5 règles de sécurité
- Respecter les réglementations spécifiques au pays
- Protéger l'appareil à l'aide d'un disjoncteur 10 A

1 Conformité d'utilisation

Mode d'emploi disponible sur www.esylux.com ou code QR, voir ci-dessus.
Respecter les conditions d'utilisation et environnementales ainsi que les consignes indiquées.
Ce produit est un détecteur de présence de plafond certifié DALI-2 avec contrôleur DALI-2 intégré pour la commande multi-pièces de l'éclairage jusqu'à 16 groupes.
L'appareil est conçu pour une installation fixe dans des pièces intérieures à l'abri de l'humidité et exclusivement pour un montage au plafond.

H Hauteur de montage standard (recommandée)
H_{max.} Hauteur de montage maximale

2 Montage

Le montage s'effectue conformément aux illustrations (2.1 - 2.7).

- **Ouvrir le boîtier Powerbox (2.1)**
Le couvercle de raccordement est branché. Aucun outil n'est requis. 4 possibilités d'entrée de câble au total.
- **Dénuder (2.2)**
Retirer l'isolation des conducteurs sur 10 mm.
- **Câblage (2.3)**
Respecter l'ordre !
R : En cas d'utilisation de K1-K2 ou S1-S4, les raccorder en premier.
B : DALI+/DALI- (DA+/DA-)
C : Raccorder l'alimentation électrique 230 V-.
- **Fixer le conducteur de protection** à la pince à ressort libre (D) (2.4).

- La pince à ressort n'est pas comprise dans la livraison.
- Après le raccordement électrique, fixer le câble d'installation au boîtier à l'aide de serre-câbles (**réducteur de tension**) et fermer le couvercle du panneau de connecteurs. (2.5)
- **Montage (2.6 + 2.7):**
Trou d'installation = 68 mm
Épaisseur max. de plafond = 40 mm
Respecter les rayons de courbure (espace ≥ 55 mm au-dessus du produit).
- Monter le capteur sur le boîtier Powerbox (2.7)

3 Raccordement

Procéder au raccordement conformément à l'illustration (3.1).

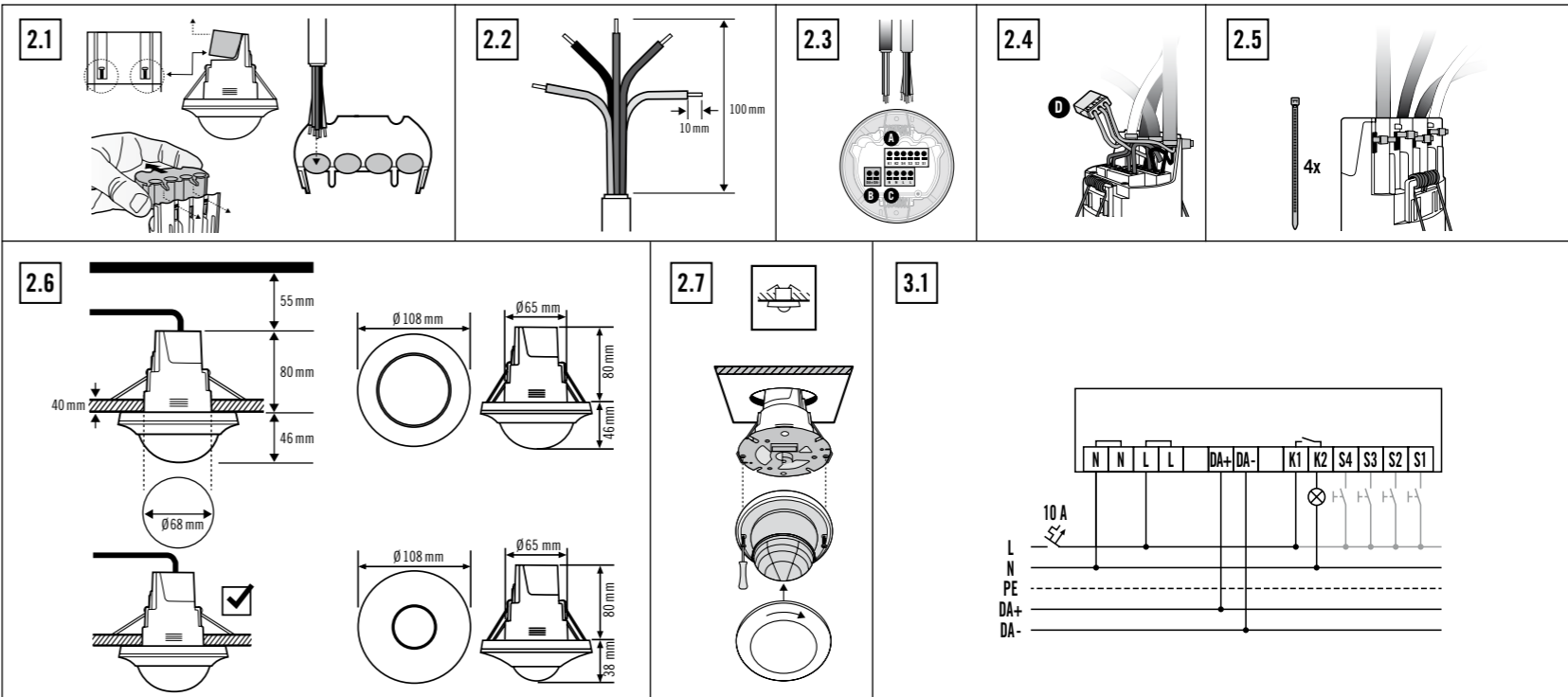
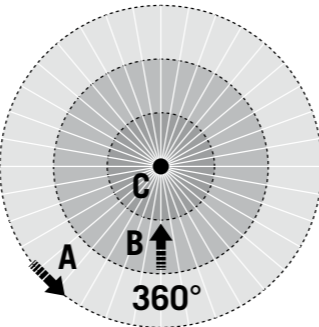
4 Mise en service

Mettez le dispositif sous tension
Réglage d'usine: Mode de diffusion broadcast
Configuration via « ESY Control » (voir applications sur Google Play).
Un adressage des participants au bus normalisés selon la norme CEI 62386 n'est pas nécessaire en mode de diffusion broadcast.
La régulation de la lumière est contrôlée uniquement par le capteur de lumière de l'APC. Aucun autre capteur de lumière n'est intégré en mode de diffusion broadcast.

Pour **paramétrer** les participants individuels, le mode de diffusion broadcast doit être quitté. Les participants peuvent ensuite être adressés individuellement.

Technical data for specific products can be found at www.esylux.com/products

T ø m	R ø m	P ø m	H m	Hmax. m	X mm	Y mm	Z mm
8	6	4	3	5	108	24	38
24	11	8	3	10	108	24	38
32	11	8	3	10	108	24	38
8	6	4	3	5	108	24	38
24	11	8	3	10	108	24	38
32	11	8	3	10	108	24	38
8	6	4	3	5	108	24	38
24	11	8	3	10	108	24	38
8	6	4	3	5	108	24	38
24	11	8	3	10	108	24	38



NL KORTE HANDLEIDING

! GEVAAR!

⚠ Levensgevaar door elektrische schok!

- Installatie uitsluitend door elektro-installateurs of elektriciens
- 5 veiligheidsregels in acht nemen
- Landspecifieke voorschriften in acht nemen
- Apparaat met installatieautomaat van 10 A zekeren

1 Gebruik in overeenstemming met het gebruiksdoel

Handleiding op www.esylux.com of via QR-code (zie boven).
Bedrijfs- en omgevingseisen en aangegeven aanwijzingen in acht nemen.
Dit product is een DALI-2 gecertificeerde aanwezigheidsensor voor plafondmontage met geïntegreerde DALI-2-controller voor ruimteverkoepelende lichtsturing van maximaal 16 groepen. Het apparaat is ontworpen voor vaste installatie in droge binnenruimtes en uitsluitend bedoeld voor plafondmontage.

H Standaard montagehoogte (aanbevolen)
H_{max.} Maximale montagehoogte

2 Montage

- De montage vindt plaats volgens afbeeldingen (2.1 - 2.7).
- **Powerbox openen (2.1)**
Aansluitdeksel is geplaatst. Geen gereedschap nodig. In totaal 4 mogelijkheden voor kabelinvoer.
- **Isoleren (2.2)**
Isolatie van enkele aders met tussenruimte van 10 mm.
- **Veerkeerde bedrading (2.3)**
Let op de volgorde!
A: Bij gebruik van K1-K2 of S1-S4 deze eerst aansluiten.
B: DALI+/DALI- (DA+/DA-)
C: 230 V- spanningsvoorziening aansluiten.
- **Aardleiding** aan vrije veerklem bevestigen (D). (2.4)
De veerklem is niet bij de levering inbegrepen.
- Na elektrische aansluiting de installatiekabel met behulp van kabelbinders aan de behuizing bevestigen (**trekontasting**) en deksel van aansluitveld sluiten. (2.5)
- **Montage (2.6 + 2.7)**
Installatiegat = 68 mm
Max. plafonddikte = 40 mm
Buigstralen in acht nemen (≥ 55 mm ruimte boven het product).
- Sensoren op Powerbox monteren (2.7)

3 Aansluiting

Aansluiting volgens afbeelding (3.1) uitvoeren.

4 Inbedrijfstelling

Netspanning inschakelen
Fabrieksinstelling: Broadcast-modus
Configuratie via "ESY Control" (zie apps op Google Play).
Adressering van de volgens IEC 62386 gestandaardiseerde busdeelnemer is in de broadcast-modus niet nodig.
De lichtregeling wordt uitsluitend aangestuurd door de lichtsensor van de APC. Er worden in de broadcast-modus geen andere lichtsensoren geïntegreerd.
Om afzonderlijke deelnemers individueel te **parametren**, moet de broadcast-modus worden afgesloten. Daarna kunnen de deelnemers afzonderlijk worden geadresseerd.

Les fonctions des touches standard sont modifiables.

Fonctions des touches standard en broadcast :

1 x Presse	Appuyez et Maintenez	2 x Presse
ON/OFF	DIM UP/DOWN	Mode automatique

6 Caractéristiques techniques

Type de raccordement	Bornier enfichable
Section du conducteur (rigide)	0,5 mm ² ... 2,5 mm ² (raccordement du conducteur avec point de contact ouvert)
Section du conducteur (flexible)	0,5 mm ² ... 2,5 mm ²
Section du conducteur (flexible avec gaine d'extrémité sans gaine en plastique)	0,5 mm ² ... 2,5 mm ²
Section du conducteur (flexible avec gaine d'extrémité avec gaine en plastique)	0,5 mm ² ... 1,5 mm ²
Longueur de dénudage	10 mm
Alimentation (produit)	230 V ~ ± 10 %
Puissance en mode veille après mise en service	0,34 W
Consommation max. charge DALI	3,7 W
En cas d'alimentation interne	DALI 16 V –
Courant d'alimentation DALI-2 garanti	240 mA
Courant d'alimentation maximum DALI-2	250 mA
En cas d'alimentation externe (désactivation l'alimentation interne)	9,5 ... 22,5 V –
Courant de crête entrée DALI	2 mA
Courant de repos entrée DALI	1,9 mA
Temps de démarrage DALI	600 ms
Temps de chauffage du détecteur de présence	25 s
Entrées bouton-poussoir	4 x 230 V ~
Courant max. du relais à contact HVAC	10 A
Potentiel du relais à contact HVAC	250 V ~ / 24 V –
Température ambiante de fonctionnement	0 °C ... +40 °C
Indice/classe de protection	IP20/II
Puissance d'émission	+8 dBm
Bande de fréquence ISM	2,45 GHz

7 Mise au rebut / Garantie

⚠ Cet appareil ne doit pas être jeté avec les déchets non triés. Les propriétaires d'équipements électriques ou électroniques usagés ont en effet l'obligation légale de les déposer dans un centre de collecte sélective. Informez-vous auprès de votre municipalité sur les possibilités de recyclage.

ESYLUX GmbH déclare que l'équipement radioélectrique du type que les produits de la série PD-C-APC est conforme à la directive 2014/53/UE.
Le texte complet de la déclaration UE de conformité est disponible à l'adresse internet suivante:
https://www.esylux.com/ce/esylux_ce_pd-c-dali-2_apc_ce01994400.pdf

La garantie fabricant ESYLUX est disponible sur Internet à l'adresse www.esylux.com. Sous réserve de modifications techniques et esthétiques.

Mogelijkheden voor parametren:

Broadcast	Parameter	Fabriek-instelling	Aspect
Bedrijfsmodus		Volautomatisch	
Verlichting	Verlichtingsregeling	Aan	Uit
	Helderheidswaarde	500 lx	100 - 2000 lx
	Schakelwaarde helderheid	500 lx	5 - 2000 lx
	Lichtopbrengst (start)	50 %	10 % - 100 % (in stappen van 10)
	Nalooptijd	5 min	Vrij selecteerbaar (hh:mm)
	Nalooptijd bij handmatige oversturing:	5 min	Vrij selecteerbaar (hh:mm)
	Min. lichtopbrengst	0 %	0 % - 100 %
	Max. lichtopbrengst	100 %	0 % - 100 %

Nabranden.
Het nabranden wordt gestart na een lichtregeling of handmatige oversturing via een toets. Na afloop van de uitschakelvertraging voorkomt het nabranden ongewenste duisternis. Het licht wordt voor de nabrandduur op "lichtopbrengst nabranden" geregeld. Bij beweging of handmatige oversturing (bijv. met een toets) tijdens het nabranden wordt de eerder gebruikte functie opnieuw geactiveerd. In de fabrieksinstelling is het nagloeien gedeactiveerd.

Lichtopbrengst 10 % 10 % - 100 % (in stappen van 10)
Nalooptijd 1 min 1 min - 24 h

Oriëntatieverlichting:
Bij oriëntatieverlichting is de verlichting op een basisverlichtingsniveau (On Level) ingeschakeld. Door het basisverlichtingsniveau beschikt de gebruiker altijd over basisverlichting, zelfs als er geen beweging wordt gedetecteerd. Afhankelijk van de bedrijfsmodus kan de oriëntatieverlichting worden verlaten door verschillende gebeurtenissen (beweging, druk op de toets, ...). De oriëntatieverlichting kan volledig worden uitgeschakeld, behoeftegestuurd bij weinig licht worden ingeschakeld of permanent worden ingeschakeld.

Lichtopbrengst	-	5 % - 50 % (in stappen van 5)
Toepassen als minimum voor lichtregeling	-	Aan/uit

- Kortsluiting op de DALI-bus = busspanning wordt na 0,5 s uitgeschakeld.
- De busspanning wordt weer ingeschakeld met tussenpozen van ca. 10 s.
- Kortsluiting verholpen = DALI-bus werkt weer volledig.
- Als er nog steeds kortsluiting is = busspanning wordt na 0,5 s weer uitgeschakeld.

5 Bediening

De broadcast-modus blijft ook na de adressering actief, maar busdeelnemers kunnen dan individueel worden geparameetreerd. Het instellen van een groep beëindigt automatisch de broadcast-modus.
Bij wissen van de laatste overgebleven individuele groep wordt automatisch weer naar de broadcast-modus geschakeld. Standaard toetsfuncties kunnen worden gewijzigd.

Standaard toetsfuncties in broadcast:

1 x Pers	Houd ingedrukt	2 x Pers
ON/OFF	DIM UP/DOWN	Auto Mode

6 Technische gegevens

Type aansluiting	Insteekkleem
Draaddiameter (star)	0,5 mm ² ... 2,5 mm ² (draadaansluiting bij geopende aansluitkleem)
Draaddiameter (flexibel)	0,5 mm ² ... 2,5 mm ²
Draaddiameter (flexibel m. adereindmantel zonder kunststofmantel)	0,5 mm ² ... 2,5 mm ²
Draaddiameter (flexibel m. adereindmantel m. kunststofmantel)	0,5 mm ² ... 1,5 mm ²
Afstriplengte	10 mm
Netspanning (product)	230 V ~ ± 10 %
Stand-by-vermogen na inbedrijfstelling	0,34 W
Opgenomen vermogen max. DALI-belasting	3,7 W
Bij interne spanningsvoorziening	DALI 16 V –
Gegarandeerde DALI-2-voedingsstroom	240 mA
Maximale DALI-2-voedingsstroom	250 mA
Bij ext. spanningsvoorziening (int. spanningsvoorziening deactiveren)	9,5 ... 22,5 V –
DALI-ingang piekstroom	2 mA
DALI-ingang ruststroom	1,9 mA
DALI-aanlooptijd	600 ms
Opwarmtijd aanwezigheidsensor	25 s
Impulsgevingangen	4 x 230 V ~
HVAC-relaiscontact max. stroom	10 A
HVAC-relaiscontact potentiaal	250 V ~ / 24 V –
Omgevingstemperatuur	0 °C ... +40 °C
Beschermingsgraad/-klasse	IP20/II
Zendvermogen	+8 dBm
ISM-frequentieband	2,45 GHz

7 Afvalverwijdering / garantie

⚠ Dit apparaat mag niet samen met ongesorteerd restafval worden afgevoerd. Afgedankte elektrische en elektronische apparaten dienen volgens de wettelijke voorschriften te worden afgevoerd. Neem voor meer informatie contact op met uw gemeente.

ESYLUX GmbH verklaart hierbij dat het type radioapparatuur de producten van de PD-C-APC-serie conform is met Richtlijn 2014/53/EU.
De volledige tekst van de EU-conformiteitsverklaring kan worden geraadpleegd op het volgende internetadres:
https://www.esylux.com/ce/esylux_ce_pd-c-dali-2_apc_ce01994400.pdf

U vindt de fabrieksgarantie van ESYLUX op internet op www.esylux.com. Technische en optische wijzigingen voorbehouden.

ESYLUX

ESYLUX GmbH | An der Strusbek 40
22926 Ahrensburg /Germany
info@esylux.com | www.esylux.com

MA01994201

Item no.	Product name
-----------------	---------------------

EP10428142	PD-C 360bt/8 APC10 PS plus DALI-2	8	6	4	3	5	108	24	38
EP10428159	PD-C 360bt/24 APC10 PS plus DALI-2	24	11	8	3	10	108	24	38
EP10428265	PD-C 360bt/32 APC10 PS plus DALI-2	32	11	8	3	10	108	24	38
EP10428272	PD-C 360bt/8 APC20 PS plus DALI-2	8	6	4	3	5	108	24	38
EP10428111	PD-C 360bt/24 APC20 PS plus DALI-2	24	11	8	3	10	108	24	38
EP10428289	PD-C 360bt/32 APC20 PS plus DALI-2	32	11	8	3	10	108	24	38
EP10428890	PD-C 360bt/8 APC20 PS plus DALI-2 WINSTA Code I	8	6	4	3	5	108	24	38
EP10428906	PD-C 360bt/24 APC20 PS plus DALI-2 WINSTA Code I	24	11	8	3	10	108	24	38
EP10428876	PD-C 360bt/8 APC20 PS plus DALI-2 BK	8	6	4	3	5	108	24	38
EP10428883	PD-C 360bt/24 APC20 PS plus DALI-2 BK	24	11	8	3	10	108	24	38

Operating Instructions

DK KORT VEJLEDNING

! FARE!

! Livsfare på grund af elektrisk stødt!

- Må kun installeres af el-installatører eller faguddannede elektrikere
- Overhold 5 sikkerhedsregler
- Overhold landespecifikke bestemmelser
- Enheden skal sikres med en 10 A ledningssikkerhedsafbryder

1 Tilsigtet anvendelse

Betjeningsvejledning på www.esylux.com eller QR-kode (se ovenfor). Overhold drifts- og miljøbetingelser samt de angivne oplysninger. Dette produkt er en DALI-2-certificeret loftstiltebeværelsessensor med integreret DALI-2-styreenhed til lysstyring af op til 16 grupper i flere rum ad gangen. Enheden er designet til fast installation i tørre indendørs miljøer og kun til loftsmontering.

H Standardmonteringshøjde (anbefales)

Hmaks. Maksimal monteringshøjde

2 Montering

Illustrationerne (2.1 - 2.7) viser monteringen.

- Åbn Powerbox (2.1)** Tilslutningsdækslet sidder på. Arbejdet kræver ikke værktøj. I alt 4 kabelindføringsmuligheder.
- Afisolering (2.2)** Fjern 10 mm af isoleringen på de enkelte ledninger.
- Fortrådning (2.3)** Hold øje med rækkefølgen! **A:** Hvis du bruger K1-K2 eller S1-S4, skal disse tilsluttes først. **B:** DALI+/DALI- (DA+/DA-) **C:** Tilslut 230 V- strømforsyning.
- Fastgør **beskyttelsesleder** på den ledige fjederklemme (medfølger ikke) **(D). (2.4)**
- Efter elektrisk tilslutning fastgøres installationskablet til huset vha. kabelbindere (**trækafastning**), og tilslutningspanelets dæksel lukkes. **(2.5)**
- Montering (2.6 + 2.7)** Installationshul = 68 mm Maks. loftstykkelse = 40 mm Hold øje med bøjningsradier (≥ 55 mm afstand over produktet).
- Montering af sensorer på Powerbox **(2.7)**

3 Tilslutning

Udfør tilslutningen som vist i illustration **(3.1)**.

4 Ibrugtagning

Tilslut forsyningsspændingen

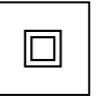
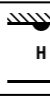

Fabriksindstilling: Broadcast-tilstand

Konfiguration via "ESY Control" (se apps på Google Play).

Adressering af busknodepunkterne, der er standardiseret i henhold til IEC 62386, er ikke nødvendig i broadcast-tilstand.

Lysstyringen styres udelukkende af APC'ens lysensor. Ingen andre lysensorer er integreret i broadcast-tilstand.

For at tildele individuelle **parametre** til individuelle knudepunkter skal Broadcast-tilstanden afsluttes. Knudepunkterne kan derefter adresseres individuelt.

230 V ~ 50-60 Hz	IP20		0 °C ... +40 °C		DALI-2	ESY CONTROL	
------------------	------	--	-----------------	---	--------	-------------	--

Technical data for specific products can be found at www.esylux.com/products

T	R	P	H	H _{max.}	X	Y	Z
ø m	ø m	ø m	m	m	mm	mm	mm
EP10428142	PD-C 360bt/8 APC10 PS plus DALI-2	8	6	4	3	5	108
EP10428159	PD-C 360bt/24 APC10 PS plus DALI-2	24	11	8	3	10	108
EP10428265	PD-C 360bt/32 APC10 PS plus DALI-2	32	11	8	3	10	108
EP10428272	PD-C 360bt/8 APC20 PS plus DALI-2	8	6	4	3	5	108
EP10428111	PD-C 360bt/24 APC20 PS plus DALI-2	24	11	8	3	10	108
EP10428289	PD-C 360bt/32 APC20 PS plus DALI-2	32	11	8	3	10	108
EP10428890	PD-C 360bt/8 APC20 PS plus DALI-2 WINSTA Code I	8	6	4	3	5	108
EP10428906	PD-C 360bt/24 APC20 PS plus DALI-2 WINSTA Code I	24	11	8	3	10	108
EP10428876	PD-C 360bt/8 APC20 PS plus DALI-2 BK	8	6	4	3	5	108
EP10428883	PD-C 360bt/24 APC20 PS plus DALI-2 BK	24	11	8	3	10	108



Broadcast	Parameter	Fabriks-indstilling	Egenskaber
Driftsmodus		fuldautomatisk	
Lys	Lysregulering	Tænd	Sluk
	Lysstyrkeværdi	500 lx	100 - 2000 lx
	Lysstyrkeværdi	500 lx	5 - 2000 lx
	Lyseffekt (start)	50 %	10 % - 100 % (i trin på 10)
	Efterløbstid	5 min	Kan vælges frit (tt-mm)
	Efterløbstidd for manuel overstyring:	5 min	Kan vælges frit (tt-mm)
	Min. lyseffekt	0 %	0 % - 100 %
	Maks. lyseffekt	100 %	0 % - 100 %

Efterbelysning: Eftergløden starter efter en lysstyring eller en manuel overstyring via en afbryder. Når slukningsforsinkelsen er gået, forhindrer eftergløden uønsket mørke. Lyset styres, så længe eftergløden varer "lyseffekt efterglød". I tilfælde af bevægelse eller en manuel overstyring (f.eks. en afbryder) under eftergløden, genaktiveres den tidligere anvendte funktion. I fabriksindstillingen er eftergløden deaktiveret.

	Lyseffekt	10 %	10 % - 100 % (i trin på 10)
	Efterløbstid	1 min	1 min. - 24 timer

Orienteringslys: I orienteringslys tændes lyset til et basislinsniveau (tændt niveau). På grund af det basislinsniveauet har brugeren altid mulighed for basisbelysning, selv om der ikke registreres bevægelse. Afhængigt af driftstilstanden kan orienteringslys afsluttes som følge af forskellige hændelser (bevægelse, knaptryk osv.), der måtte forekomme. Orienteringslys kan slukkes helt, tændes efter behov ved svag belysning eller tændes permanent.

	Lyseffekt	-	5 % - 50 % (i trin på 5)
	Anvendes som minimum til lysstyring	-	Tænd/sluk

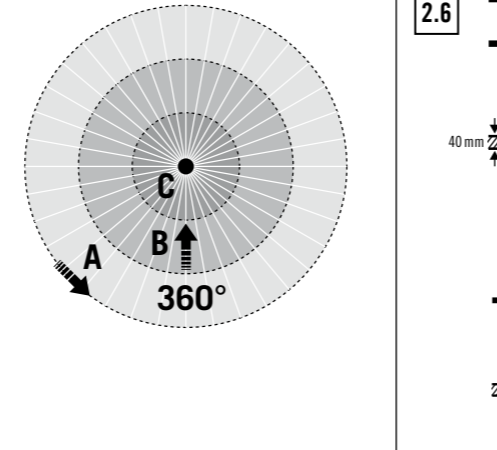
- Kortslutning på DALI-bussen = busspændingen slukkes efter 0,5 s.
- Busspændingen tændes igen med ca. 10 sekunders mellemrum.
- Kortslutning elimineret = DALI-bussen er fuldt funktionsdygtig igen.
- Hvis der stadig er en kortslutning = busspændingen slukkes igen efter 0,5 sek.

5 Betjening

Broadcast-tilstand opretholdes selv efter adressering, men busknodepunkter kan derefter parameteriseres individuelt. Opsætning af en gruppe stopper automatisk Brocast-tilstand. Hvis du sletter den sidste bibeholdte, individuelle gruppe, vender den automatisk tilbage til Broadcast-tilstand. Standardtastefunktioner kan ændres.



Technical data for specific products can be found at www.esylux.com/products




Standardtastefunktioner i Broadcast:

1 x presse	Tryk og hold	2 x presse
ON/OFF	D./EMP OP/NED	Automatisk tilstand

6 Tekniske data

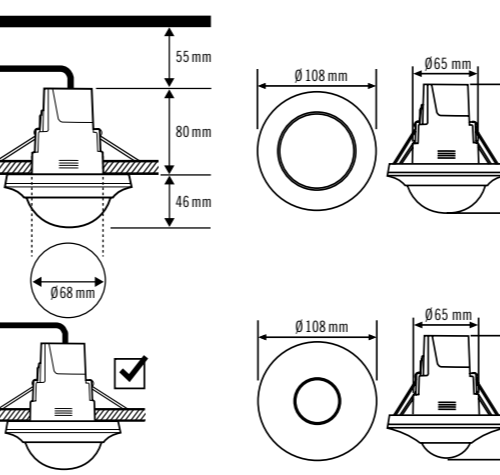
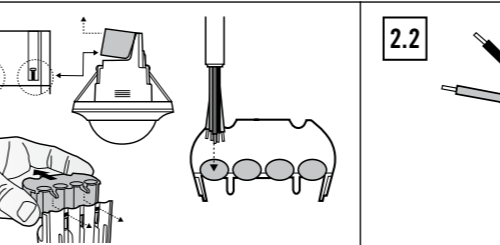
Tilslutningstype	Stikklemme
Ledertværsnit (stiv)	0,5 mm² ... 2,5 mm² (ledningstilslutning med åben klempe)
Ledertværsnit (fleksibelt)	0,5 mm² ... 2,5 mm²
Ledertværsnit (fleksibelt m. beskyttelsesrør uden plastmuffe)	0,5 mm² ... 2,5 mm²
Ledertværsnit (fleksibel m. beskyttelsesrør og plastmuffe)	0,5 mm² ... 1,5 mm²
Afisoleringslængde	10 mm
Netspænding (produkt)	230 V ± 10 %
Standbyeffekt efter ibrugtagning	0,34 W
Effektforbrug maks. DALI-belastning	3,7 W
Med intern strømforsyning	DALI 16 V –
Garanteret DALI-2-forsyningsstrøm	240 mA
Maks. DALI-2-forsyningsstrøm	250 mA
Med ekst. strømforsyning (deaktiver int. strømforsyning)	9,5 ... 22,5 V –
DALI-indgangsspidsstrøm	2 mA
DALI-indgangshvilestrøm	1,9 mA
DALI-opstartstid	600 ms
Opvarmningstid for tilstedeværelsessensor	25 s
Afbryderindgang	4 x 230 V ~
HVAC-relækontakt, maks. strøm	10 A
HVAC-relækontakt, potentiale	250 V – / 24 V –
Omgivelsestemperatur	0 °C ... +40 °C
Kapslingsklasse/beskyttelsesklasse	IP20/II
Sendeeffekt	+8 dBm
ISM-frekvensbånd	2,45 GHz

7 Bortskaffelse/garanti

 Dette apparat må ikke bortskaffes med usorteret husholdningsaffald. Ejere af brugt udstyr er i henhold til loven forpligtet til at bortskaffe dette udstyr fagligt korrekt. I din kommune kan du få yderligere informationer.

ESYLUX GmbH hermed erklærer, at radioudstyrstypen at produkterne i PD-C-APC-serien er i overensstemmelse med direktiv 2014/53/ EU. EU-overensstemmelseserklæringens fulde tekst kan findes på følgende internetadresse: https://www.esylux.com/ce/esylux_ce_pd-c-dali-2_apc_ce01994400.pdf

Du kan finde ESYLUX-producentgarantien på internetsiden www.esylux.com. Der tages forbehold for tekniske og optiske ændringer.



SE KORTFATTAD BRUKSANVISNING

! VARNING!

! Livsfara, risk för elektrisk stött!

- Installation får endast utföras av behörig elektriker
- 5 säkerhetsregler att beakta
- Beakta landsspecifika föreskrifter
- Enheten ska säkras med ledningsskyddsbrytare på 10 A

1 Ändamålsenlig användning

Bruksanvisning på www.esylux.com eller QR-Code (se ovan). Beakta drift- och miljöförhållanden samt de angivna hänvisningarna. Denna produkt handlar om en DALI-2-certifierad taknärvarodetektor med inbyggd DALI-2-controller för ljusstyrning i flera rum av upp till 16 grupper. Enheten är avsedd för fast installation i torra inomhusutrymmen och uteslutande takmontering.

H Monteringshöjd standard (rekommenderas)

Hmaks. maximal monteringshöjd

2 Montering

Monteringen ska utföras enligt bilderna (2.1 - 2.7).

- Öppna kraftenheten (2.1)** Anslutningslocket är på plats. Inga verktyg krävs. Totalt 4 möjligheter till kabelanslutning.
- Avskalning (2.2)** Avlägsna 10 mm isolering från enkelledaren.
- Dra in ledningar (2.3)** Tänk på ordningen! **A:** Vid användning av K1-K2 eller S1-S4, anslut dem först. **B:** DALI+/DALI- (DA+/DA-) **C:** 230 V- anslut nätaggregat.
- Fäst skyddsledaren (D)** på den fria fjäderklämman (D) **(2.4)**. Fjäderklämman ingår inte i leveransen.
- Anslut strömmen och fixera sedan installationsledare på höljiet genom buntband (**dragavlastning**) och stäng locket på anslutningsdosan. **2.5**
- Montering (2.6 + 2.7)** Installationshål = 68 mm max tjocklek tak = 40 mm Beakta böjradie (≥ 55 mm utrymme ovanför produkten).
- Montera sensorn på kraftenheten **(2.7)**

3 Anslutning

Anslut enligt bilden **(3.1)**.

4 Idrifttagning

Koppla in nätspänningen

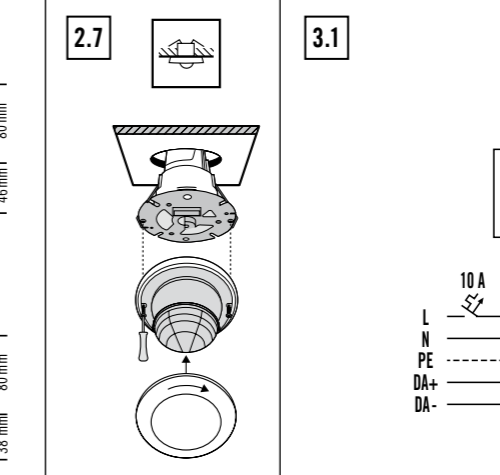
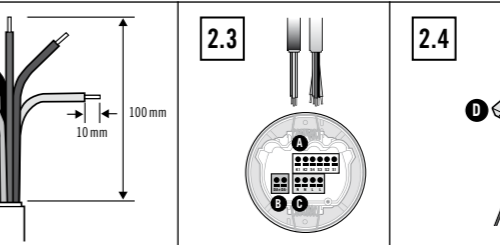
Fabriksinställning: Broadcast mode

Konfigurera "ESY Control" (se appar på Google Play).

Adressering av IEC 62386-standardiserade busskomponenter är inte nödvändigt i Broadcast drift.

Ljusregleringen styrs uteslutande av APC-ljussensorn. I Broadcast drift integreras inga övriga ljussensorer.

För att **parametrera** enskilda komponenter måste Broadcast driften avslutas. Därefter kan komponenterna adresseras separat.



Möjligheter för parametring:

Broadcast	Parameter	Fabriks-inställing	Instansiering
Driftläge		helautomatik	
Ljus	Ljusreglering	Till	Från
	Ljusnivåvärde	500 lx	100 – 2000 lx
	Ljusnivåvärde strömbrytare	500 lx	5 – 2000 lx
	Ljuseffekt (start)	50 %	10 % – 100 % (i intervall om 10)
	Efterlystid	5 min	fritt valbar (hh:mm)
	Efterlystid genom manuell överstyrning:	5 min	fritt valbar (hh:mm)
	min. ljuseffekt	0 %	0 % – 100 %
	max. ljuseffekt	100 %	0 % – 100 %

Efterbelysning:

Efterbelysning startar efter ljusreglering eller manuell överstyrning via en knapp. När avstängningsfördröjningen har löpt ut motverkar efterbelysningen önskat mörker. Ljuset styrs av efterlystiden på "ljuseffekt efterbelysning". Genom rörelse eller manuell överstyrning (t.ex. en knapp) under efterbelysningen återaktiveras den tidigare använda funktionen. I fabriksinställningen är efterljuset avaktiverat.

Ljuseffekt	10 %	10 % – 100 % (i intervall om 10)
Efterlystid	1 min	1 min – 24 h

Orienteringsljus:

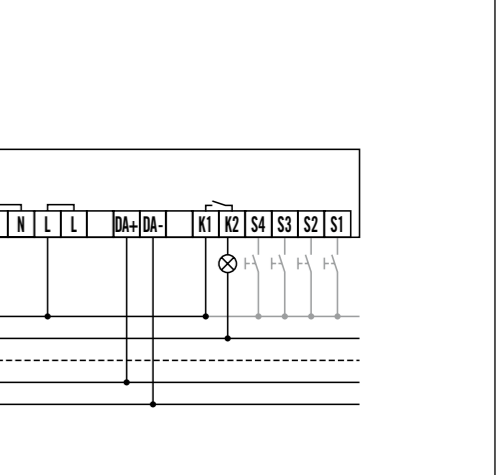
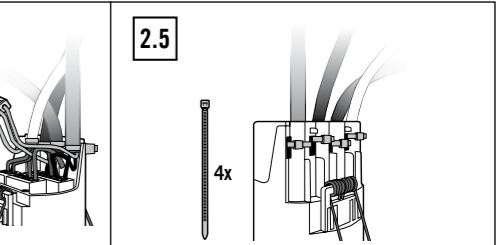
I orienteringsljus tänds belysningen på en basljusnivå (On Level). Genom basljusnivån finns alltid en grundbelysning tillgänglig, även om ingen rörelse upptäcks. Beroende på driftläge kan orienteringsljuset kopplas från vid olika händelser (t.ex. rörelser eller knapptryck). Orienteringsljuset kan stängas av helt, behovsanpassas för att tändas vid svagt ljus eller tändas permanent.

Ljuseffekt	-	5 % – 50 % (i intervall om 5)
Som minimum för ljusreglering	-	På/Av

- Kortslutning på DALI-bussen = busspänningen kopplas bort efter 0,5 s.
- Busspänningen kopplas in igen med ca 10 s intervall.
- Kortslutning eliminerad = DALI-bussen är fullt funktionsduglig igen.
- Om det fortfarande finns en kortslutning = busspänningen kopplas bort igen efter 0,5 s.

5 Manövrering

Broadcast driften behålls även efter adressering, men busskomponenter kan ändå parametreras individuellt. När en grupp ställs in avslutasBroadcast driften automatiskt. Om den sista, individuella gruppen raderas går läget automatiskt tillbaka till Broadcast drift. Standardfunktioner på strömbrytaren kan ändras.




Standardfunktioner på strömbrytaren i Broadcast:

1 x Press	Tryck och håll ned	2 x Press
ON/OFF	DIMMER UPP/NER	Auto-läge

6 Tekniska uppgifter

Typ av anslutning	Snabbanslutning
Ledartværsnitt (styv)	0,5 mm² ... 2,5 mm² (ledarkoppling vid öppnad kopplingsklämma)
Ledartværsnitt (flexibel)	0,5 mm² ... 2,5 mm²
Ledartværsnitt (flexibel hylsa utan isolering)	0,5 mm² ... 2,5 mm²
Ledartværsnitt (flexibel hylsa med isolering)	0,5 mm² ... 1,5 mm²
Avskalningslängd	10 mm
Nätspänning (produkt)	230 V ± 10 %
Standby-prestanda efter installation	0,34 W
Effektförbrukning max DALI-last	3,7 W
Vid internt nätaggregat	DALI 16 V –
Garanterad DALI-2-matningsspänning	240 mA
Maximal DALI-2-matningsspänning	250 mA
Vid ext. nätaggregat (int. nätaggregat avaktiverat)	9,5 ... 22,5 V –
DALI-ingång toppström	2 mA
DALI-ingång vilström	1,9 mA
DALI inkörningstid	600 ms
Uppvärmningstid närvarodetektor	25 s
Knappingångar	4 x 230 V ~
HVAC-reläkontakt max ström	10 A
HVAC-reläkontakt potential	250 V ~/24 V –
Omgivningstemperatur	0 °C ... +40 °C
Kapslings-/skyddsklass	IP20/II
Sändningseffekt	+8 dBm
ISM-frekvensband	2,45 GHz

7 Avfallshantering/garanti

 Denna apparat får inte kastas i det osorterade restavfallet. Ägare till gamla apparater är enligt lag skyldiga att avfallshanterar denna apparat på sakunnigt och föreskrivet sätt. Information får du från din stads- eller kommunalförvaltning.

Härmed förklarar ESYLUX GmbH att denna typ av radioustrüstning att produkten PD-C-APC-serien överensstämmer med direktiv 2014/53/ EU. Den fullständiga texten till EU-försäkran om överens

ESYLUX

ESYLUX GmbH | An der Strusbek 40
22926 Ahrensburg /Germany
info@esylux.com | www.esylux.com

MA01994201

Item no.	Product name	T	R	P	H	Hmax.	X	Y	Z
		ø m	ø m	ø m	m	m	mm	mm	mm
EP10428142	PD-C 360bt/8 APC10 PS plus DALI-2	8	6	4	3	5	108	24	38
EP10428159	PD-C 360bt/24 APC10 PS plus DALI-2	24	11	8	3	10	108	24	38
EP10428265	PD-C 360bt/32 APC10 PS plus DALI-2	32	11	8	3	10	108	24	38
EP10428272	PD-C 360bt/8 APC20 PS plus DALI-2	8	6	4	3	5	108	24	38
EP10428111	PD-C 360bt/24 APC20 PS plus DALI-2	24	11	8	3	10	108	24	38
EP10428289	PD-C 360bt/32 APC20 PS plus DALI-2	32	11	8	3	10	108	24	38
EP10428890	PD-C 360bt/8 APC20 PS plus DALI-2 WINSTA Code I	8	6	4	3	5	108	24	38
EP10428906	PD-C 360bt/24 APC20 PS plus DALI-2 WINSTA Code I	24	11	8	3	10	108	24	38
EP10428876	PD-C 360bt/8 APC20 PS plus DALI-2 BK	8	6	4	3	5	108	24	38
EP10428883	PD-C 360bt/24 APC20 PS plus DALI-2 BK	24	11	8	3	10	108	24	38

Operating Instructions

Technical data for specific products can be found at www.esylux.com/products

230 V ~ 50-60 Hz

IP20

0 °C ... +40 °C

DALI-2

ESY CONTROL

Available on the App Store

GET IT ON Google Play

Available on the App Store

GET IT ON Google Play

Available on the App Store

GET IT ON Google Play

Available on the App Store

GET IT ON Google Play

Available on the App Store

GET IT ON Google Play

Available on the App Store

GET IT ON Google Play

Available on the App Store

GET IT ON Google Play

Available on the App Store

GET IT ON Google Play

Available on the App Store

GET IT ON Google Play

Available on the App Store

GET IT ON Google Play

Available on the App Store

GET IT ON Google Play

Available on the App Store

GET IT ON Google Play

Available on the App Store

GET IT ON Google Play

Available on the App Store

GET IT ON Google Play

230 V ~ 50-60 Hz

IP20

0 °C ... +40 °C

DALI-2

ESY CONTROL

Available on the App Store

GET IT ON Google Play

Available on the App Store

GET IT ON Google Play

Available on the App Store

GET IT ON Google Play

Available on the App Store

GET IT ON Google Play

Available on the App Store

GET IT ON Google Play

Available on the App Store

GET IT ON Google Play

Available on the App Store

GET IT ON Google Play

Available on the App Store

GET IT ON Google Play

Available on the App Store

GET IT ON Google Play

Available on the App Store

GET IT ON Google Play

Available on the App Store

GET IT ON Google Play

Available on the App Store

GET IT ON Google Play

Available on the App Store

GET IT ON Google Play

Available on the App Store

GET IT ON Google Play

Available on the App Store

GET IT ON Google Play

Available on the App Store

GET IT ON Google Play

Available on the App Store

GET IT ON Google Play

Available on the App Store

GET IT ON Google Play

Available on the App Store

GET IT ON Google Play

Available on the App Store

GET IT ON Google Play

Available on the App Store

GET IT ON Google Play

Available on the App Store

GET IT ON Google Play

Available on the App Store

GET IT ON Google Play

Available on the App Store

GET IT ON Google Play

Available on the App Store

GET IT ON Google Play

230 V ~ 50-60 Hz

IP20

0 °C ... +40 °C

DALI-2

ESY CONTROL

Available on the App Store

GET IT ON Google Play

Available on the App Store

GET IT ON Google Play

Available on the App Store

GET IT ON Google Play

Available on the App Store

GET IT ON Google Play

Available on the App Store

GET IT ON Google Play

Available on the App Store

GET IT ON Google Play

Available on the App Store

GET IT ON Google Play

Available on the App Store

GET IT ON Google Play

Available on the App Store

GET IT ON Google Play

Available on the App Store

GET IT ON Google Play

Available on the App Store

GET IT ON Google Play

Available on the App Store

GET IT ON Google Play

Available on the App Store

GET IT ON Google Play

Available on the App Store

GET IT ON Google Play

Available on the App Store

GET IT ON Google Play

Available on the App Store

GET IT ON Google Play

Available on the App Store

GET IT ON Google Play

Available on the App Store

GET IT ON Google Play

Available on the App Store

GET IT ON Google Play

Available on the App Store

GET IT ON Google Play

Available on the App Store

GET IT ON Google Play

Available on the App Store

GET IT ON Google Play

Available on the App Store

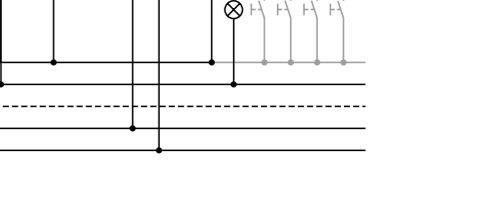
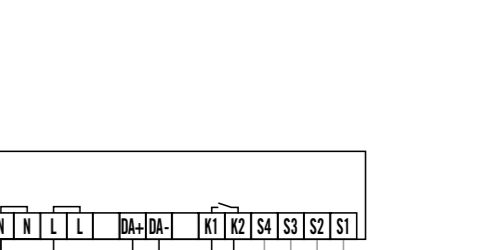
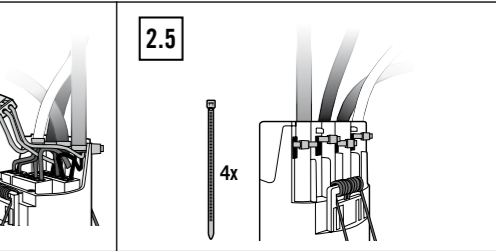
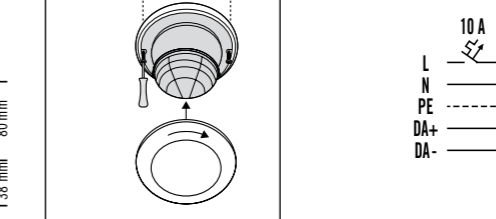
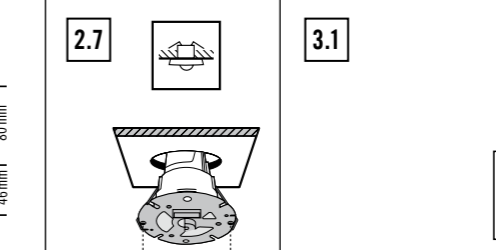
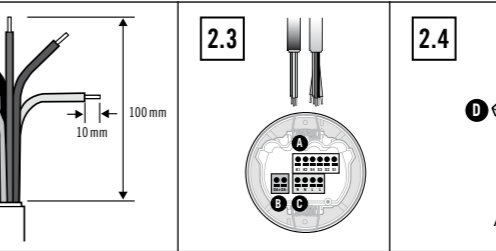
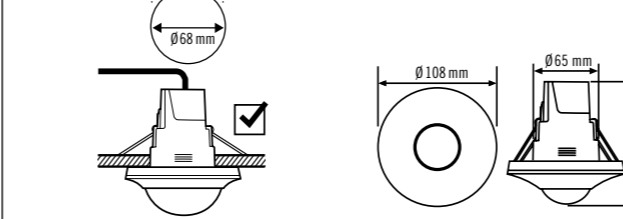
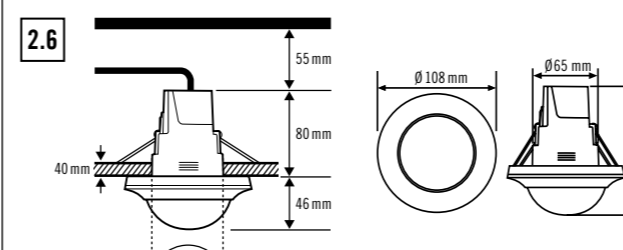
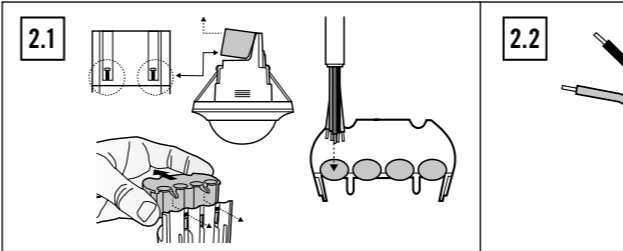
GET IT ON Google Play

Available on the App Store

GET IT ON Google Play

Available on the App Store

GET IT ON Google Play



FI PIKAOPAS

! VAARA!

⚠ Sähköisku aiheuttaa hengenvaaran!

- Asennuksen saa tehdä vain sähköasentaja tai alan ammattilainen
- Noudatettava viitti turvaohjetta
- Noudatettava maakohtaisia määräyksiä
- Laitte on varmistettava 10 ampeerin johdonsuojakatkaisijalla

1 Määräystenmukainen käyttö

Käyttöohjeet ovat saatavilla osoitteessa www.esylux.com tai yläreunassa olevan QR-koodin kautta.

Noudata annettuja ohjeita ja huomioi käyttö- ja ympäristöolosuhteet. Tämä tuote on DALI-2-sertifioitu kattoon asennettava läsnäoloilmaisin, jonka integroidulla DALI-2-säätimellä voi hallita koko huoneen valaistusta (jopa 16 ryhmää). Laitte on suunniteltu asennettavaksi kiinteästi kuivien sisätilojen kattoihin.

H Vakioasennuskorkeus (suositeltu)
H_{enint}. Asennuskorkeus enintään

2 Asennus

Asennus kuvien (2.1–2.7) mukaisesti.

- Avaa Powerbox (2.1)**
 - Liitäntäkansi on kiinnitetty. Työkaluja ei tarvita. Yhteensä 4 johdon sisäänvientivaihtoehtoa.
- Poista eristys (2.2)**
 - Poista yksittäisen johdon eristys 10 mm:n matkalta.
- Tee johdotus (2.3)**
 - Huomioi järjesty!

A: Kun käytössä on K1-K2 tai S1-S4, kytkte ne ensin.

B: DALI+/DALI- (DA+/DA-)

C: 230 V--n jännitesytön kytkentä
 - Kiinnitä **maadoitusjohto** vapaaseen jousikiinnikkeeseen (ei sisälly toimitukseen) (D). **(2.4)**
 - Kiinnitä asennusjohto sähkökytkennän jälkeen koteloon nippusiteillä. (**vedonpoisto**) ja sulje liitäntäpaneelin kansi. **(2.5)**
- Asennus (2.6 + 2.7)**
 - asennusaukko = 68 mm
 - katon enimmäispaksuus = 40 mm
 - taivutussäteen huomiointi (≥ 55 mm tilaa tuotteen yläpuolella).
 - Asenna anturi Powerboxiin. **(2.7)**

3 Kytkentä

Kytkentä tehdään kuvan (3.1) mukaisesti.

4 Käyttöönotto

Verkkojännitteen kytkeminen

Tehdasasetus: Broadcast-käyttö

Määrittys ESY Control -sovelluksella (Google Play -sovelluskaupasta)

IEC 62386-n mukaisesti standardoitujen väylän osallistujien osoitteenmuodostus ei ole tarpeen Broadcast-käytössä.

Valonsäätöä ohjaa vain APC:n valoanturi. Broadcast-käyttöön ei ole integroitu muita valoantureita.

Jos halutaan **määrittää** yksittäisiä osallistujia, on Broadcast-käyttö lopetettava. Tämän jälkeen osallistujien osoitteet voidaan muodostaa yksitellen.

Broadcast	Parametri	Tehdasa-setus	Mukautus
Käyttötila		Täysautomaattikka	
Valo	Valonsäätö	Käytössä	Ei käytössä
	Kirkkauden ohjearvo	500 lx	100 – 2000 lx
	Kirkkauden kytkentäarvo	500 lx	5 – 2000 lx
	Valoteho (käyttöönotto)	50 %	10 – 100 % (10 %:n välein)
	Viiveaika	5 min	vapaasti valittava (ht:mm)
	Manuaalinen ylijohjauksen viiveaika	5 min	vapaasti valittava (ht:mm)
	Minimivaloteho	0 %	0 – 100 %
	Maksimivaloteho	100 %	0 – 100 %

Jälkiheikun:

Jälkiheikku käynnistyy valonsäädön tai painikkeella tehdyn manuaalisen ylijajon jälkeen. Jälkiheikku estää ei-toivotun pimeyden poiskytkentäviiveen jälkeen. Jälkiheikun ajan valo ohjataan "jälkiheikun valoteholla". Liike tai manuaalinen ylijohjaus (esim. painikkeella) jälkiheikun aikana aktivoi aiemmin käytetyn toiminnon uudelleen. Tehdasasetuksissa jälkivalo on poistettu käytöstä.

	Valoteho	10 %	10 – 100 % (10 %:n välein)
	Viiveaika	1 min	1 min – 24 h
Opastevalo:			
Opastevalo on kytketty perusvalotasolle (On Level). Perusvalotaso tarjoaa käyttäjälle jatkuvan perusvalaistuksen, vaikka liikettä ei havaittaisikaan. Opastevalo voi toimia käyttötilasta riippuen eri tavoin (esim. liikkeestä tai painikkeesta). Opastevalo voi olla jatkuvasti sammutettuna, sytyttää tarpeen mukaan, kun valo on vähän, tai sytyttää pysyvästi.			
	Valoteho	-	5 – 50 % (5 %:n välein)
	Valonsäädön vähimmäisvaatimus	-	Kytkentä

- Oikosulku DALI-väylässä = väyläjännite kytkettyy pois päältä 0,5 s kuluttua.
- Väyläjännite kytkettyy uudelleen päälle n. 10 s:n välein.
- Oikosulku poistuu = DALI-väylä on jälleen täysin toimintakykyinen.
- Jos oikosulku on edelleen olemassa = väyläjännite kytkettyy uudelleen pois päältä 0,5 s kuluttua.

5 Käyttö

Broadcast-käyttö säilyy myös osoitteenmuodostuksen jälkeen, mutta saatavilla seuraavassa internetosoitteessa:

Ryhmän perustaminen lopettaa automaattisesti Broadcast-käytön. Broadcast-käyttö palautuu automaattisesti, kun viimeinen jäljellä oleva yksittäinen ryhmä poistetaan.

Painikkeiden vakioitoiminnot ovat muutettavissa.

Painikkeiden vakioitoiminnot Broadcast-käytössä:		
1 x Painin	Paina ja pidä painettuna	2 x Paina
ON/OFF	DIM UP/DOWN	Auto Mode

6 Tekniset tiedot

Liitäntätyyppi	Pistoliitin
Johtojen poikkipinta (jäykkä)	0,5 mm² ... 2,5 mm² (johdinliitäntä avoimessa kiinnityskohdassa)
Johtojen poikkipinta (joustava)	0,5 mm² ... 2,5 mm²
Johtojen poikkipinta (joustava, monisäiekaapelin päätteellä, ilman muoviholkkia)	0,5 mm² ... 2,5 mm²
Johtojen poikkipinta (joustava, monisäiekaapelin päätteellä ja muoviholkilla)	0,5 mm² ... 1,5 mm²
Eristyksen poistopituus	10 mm
Verkköjännite (tuote)	230 V ~ ± 10 %
Teho valmiustilassa käyttöönoton jälkeen	0,34 W
Enimmäistehontarve DALI-Last	3,7 W
Sisäisessä jännitesytössä	DALI 16 V –
Taattu DALI-2 syöttövirta	240 mA
Maksimi DALI-2 syöttövirta	250 mA
Ulkoisessa jännitesytössä (sisäinen jännitesyöttö poistettu käytöstä)	9,5 ... 22,5 V –
DALI-tulon huippuvirta	2 mA
DALI-tulon lepovirta	1,9 mA
DALI käynnistysaika	600 ms
Läsnäoloilmaisimen lämpenemisaika	25 s
Painiketulot	4 x 230 V ~
HVAC-relekontaktin enimmäisvirta	10 A
HVAC-relekontaktin potentiaali	250 V ~ / 24 V –
Ympäristölämpötila	0 °C ... +40 °C
Kotelointi-/suojaluokitus	IP20/II
Lähetysteho	+8 dBm
ISM-taajuusalue	2,45 GHz

7 Hävittäminen/takuu

⚠ Tätä laitetta ei saa hävittää lajittelemattoman kaatopaikkajätteen seassa. Käytettyjen laitteiden omistajilla on lakisääteinen velvollisuus hävittää laite asianmukaisesti. Tietoja saat kaupunkisi tai kuntasi virastosta.

Täten ESYLUX GmbH vakuuttaa, että radiolaitetyyppi että tuote PD-C-APC-sarja on direktiivin 2014/53/EU mukainen. EU-vaatimustenmukaisuusvakuutuksen täysimittainen teksti on saatavilla seuraavassa internetosoitteessa: [https://www.esylux.com/ce/esylux_ce_pd-c_dali-2_apc_ce01994400](https://www.esylux.com/ce/esylux_ce_pd-c_dali-2_apc_ce01994400.pdf)

ESYLUX

ESYLUX GmbH | An der Strusbek 40
22926 Ahrensburg / Germany
info@esylux.com | www.esylux.com

MA01994201

Item no. **Product name**

	T	R	P	H	H_{max.}	X	Y	Z
	ø m	ø m	ø m	m	m	mm	mm	mm
EP10428142	8	6	4	3	5	108	24	38
EP10428159	24	11	8	3	10	108	24	38
EP10428265	32	11	8	3	10	108	24	38
EP10428272	8	6	4	3	5	108	24	38
EP10428111	24	11	8	3	10	108	24	38
EP10428289	32	11	8	3	10	108	24	38
EP10428890	8	6	4	3	5	108	24	38
EP10428906	24	11	8	3	10	108	24	38
EP10428876	8	6	4	3	5	108	24	38
EP10428883	24	11	8	3	10	108	24	38



Operating Instructions

Technical data for specific products can be found at www.esylux.com/products

T **R** **P** **H** **H_{max.}** **X** **Y** **Z**

ø m **ø m** **ø m** **m** **m** **mm** **mm** **mm**

EP10428142 PD-C 360bt/8 APC10 PS plus DALI-2

EP10428159 PD-C 360bt/24 APC10 PS plus DALI-2

EP10428265 PD-C 360bt/32 APC10 PS plus DALI-2

EP10428272 PD-C 360bt/8 APC20 PS plus DALI-2

EP10428111 PD-C 360bt/24 APC20 PS plus DALI-2

EP10428289 PD-C 360bt/32 APC20 PS plus DALI-2

EP10428890 PD-C 360bt/8 APC20 PS plus DALI-2 WINSTA Code I

EP10428906 PD-C 360bt/24 APC20 PS plus DALI-2 WINSTA Code I

EP10428876 PD-C 360bt/8 APC20 PS plus DALI-2 BK

EP10428883 PD-C 360bt/24 APC20 PS plus DALI-2 BK

ISTRUZIONI IN BREVE

PERICOLO!

Pericolo di morte dovuto a scossa elettrica!

- L'installazione deve essere eseguita solo da un elettricista o da personale specializzato
- Osservare le 5 regole di sicurezza
- Osservare le disposizioni vigenti localmente
- Proteggere l'apparecchio con un interruttore magnetotermico da 10 A

1 Utilizzo conforme

Istruzioni d'uso sul sito www.esylux.com o tramite il codice QR (in alto).

Attenersi alle condizioni operative e ambientali del caso e alle indicazioni fornite. Questo prodotto è un rilevatore di presenza certificato secondo DALI-2 con controller DALI-2 integrato, per un controllo dell'illuminazione integrato sotto il profilo dello spazio, fino a 16 gruppi. L'apparecchio è concepito come impianto fisso in ambienti interni asciutti ed esclusivamente per il montaggio a soffitto.

H altezza di montaggio standard (consigliata)
H_{max.} altezza di montaggio massima

2 Montaggio

Il montaggio avviene come da figure (2.1 - 2.7).

- Aprire la Powerbox (2.1)**
Il coperchio del connettore è montato. Non sono necessari utensili. 4 modalità di ingresso per i cavi in totale.
- Spelatura (2.2)**
Rimuovere 10 mm di isolamento da ogni singolo cavo.
- Cablare (2.3)**
Osservare la sequenza fornita!
A: se si utilizzano K1-K2 o S1-S4 collegare prima questi.
B: DALI+/DALI- (DA+/DA-)
C: collegare un'alimentazione di tensione da circa 230 V-.
- Attaccare il conduttore di protezione al morsetto a molla libero (D) (2.4).
Il morsetto a molla non è incluso nella fornitura.
- Dopo il collegamento elettrico, fissare la linea di installazione sull'alloggiamento tramite dei serracavi (scarico della trazione) e chiudere il coperchio del pannello connettori. (2.5)
- Montaggio (2.6 + 2.7)**
Foro di installazione = 68 mm max. spessore del soffitto = 40 mm
Rispettare i raggi di curvatura (≥ 55 mm di spazio al di sopra del prodotto).
- Montare i sensori sulla Powerbox (2.7)

3 Collegamento

Effettuare il collegamento come da figura (3.1).

4 Messa in funzione

Attivare la tensione di rete

Impostazioni di fabbrica: Funzionamento Broadcast

Configurazione mediante "ESY Control" (consultare le app su Google Play).

Non è necessario utilizzare dispositivi con bus secondo lo standard IEC 62386 durante il funzionamento Broadcast.

La regolazione della luce viene gestita esclusivamente dal sensore di luminosità dell'APC. Durante il funzionamento Broadcast non viene associato nessun altro sensore di luminosità.

Per **parametrizzare** i singoli utenti in maniera individuale, è necessario cessare il funzionamento Broadcast. Successivamente, sarà possibile considerare i singoli utenti.

Opzioni di parametrizzazione:

Broadcast	Parametro	Impostazioni di fabbrica	Espressione
Modalità di esercizio		completamente automatico	
Luce	Regolazione della luce	ON	OFF
	Valore nominale luminosità	500 lx	100 - 2000 lx
	Valore di commutazione della luminosità	500 lx	5 - 2000 lx
	Potenza luminosa (all'avvio)	50 %	10 % - 100 % (in incrementi da 10)
	Ritardo di spegnimento	5 min	scelto liberamente (hh:mm)
	Ritardo di spegnimento in caso di sovrarmodulazione manuale:	5 min	scelto liberamente (hh:mm)
	Potenza luminosa min.	0 %	0 % - 100 %
	Potenza luminosa max.	100 %	0 % - 100 %

Fosforescenza:

La fosforescenza comincia dopo la regolazione della luce o la sovrarmodulazione manuale tramite con tastiera. Al termine del ritardo di disattivazione, la fosforescenza impedisce di restare in condizioni di buio indesiderate. La luce viene regolata in modo tale da persistere su "potenza luminosa fosforescenza". In caso di movimento o sovrarmodulazione modulare (ad es. con tastiera), durante la fosforescenza viene riattivata la funzione utilizzata in precedenza. Nell'impostazione di fabbrica, il postluminescenza è disattivato.

Potenza luminosa	10 %	10 % - 100 % (in incrementi da 10)
Ritardo di spegnimento	1 min	1 min - 24 h

Luce di orientamento:

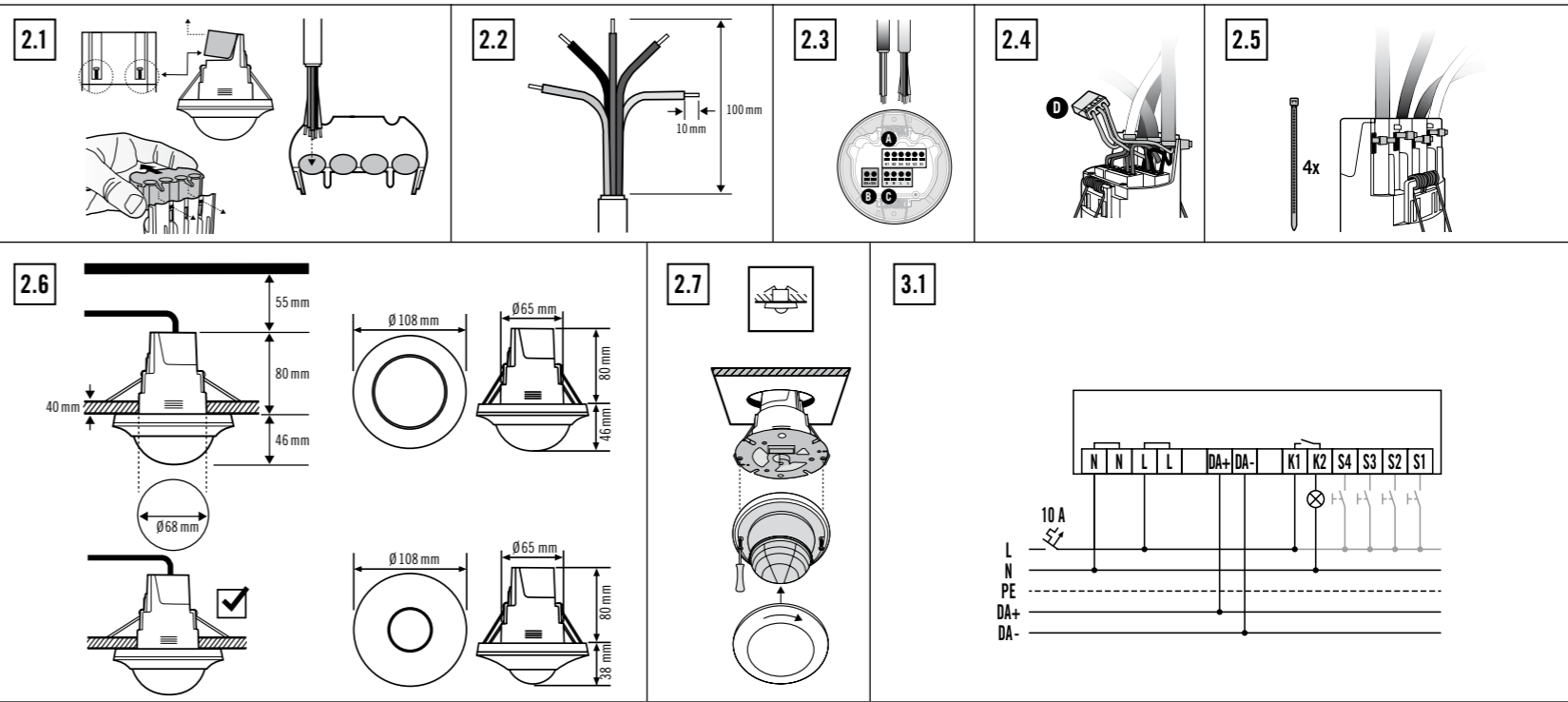
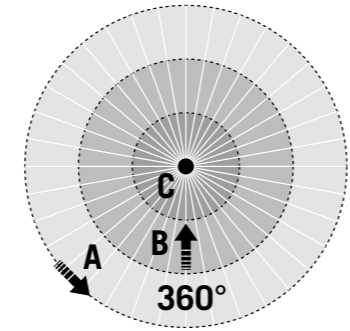
Nella luce di orientamento, la luce si accende come luce di sfondo (On Level). Grazie alla luce di sfondo, l'utente ha sempre a disposizione una retroilluminazione, anche quando non vengono rilevati movimenti. In base alla modalità di esercizio, è possibile spegnere la luce di orientamento a seguito di vari eventi diversi (movimento, pressione di un tasto, ecc.). È possibile spegnere completamente la luce di orientamento secondo le proprie esigenze, accenderla in maniera più fissa oppure tenerla accesa in modo continuativo.

Potenza luminosa	-	5 % - 50% (in incrementi da 5)
Conferma come valore minimo per la regolazione della luce	-	On/Off

- Cortocircuito sul bus DALI = la tensione del bus viene disattivata dopo 0,5 s.
- La tensione del bus viene reinserita a intervalli di circa 10 s.
- Cortocircuito eliminato = il bus DALI è di nuovo perfettamente funzionante.
- Se c'è ancora un cortocircuito = la tensione del bus viene disinserita di nuovo dopo 0,5 s.

5 Utilizzo

Il funzionamento Broadcast permane anche dopo l'indirizzamento, tuttavia dopo è possibile parametrizzare singolarmente i dispositivi con bus. La creazione di un gruppo termina automaticamente il



ES GUÍA RÁPIDA

PELIGRO

Peligro de muerte por descarga eléctrica.

- Instalación solo por parte de técnicos o electricistas cualificados
- Respetar las 5 normas de seguridad
- Respetar las normativas específicas del país
- Proteja el dispositivo con un interruptor automático de 10 A

1 Uso previsto

Consulte el manual de instrucciones en www.esylux.com o ver el código QR arriba. Respete las condiciones ambientales y de funcionamiento, así como las instrucciones especificadas.

Este producto es un detector de presencia de techo con certificación DALI-2 con controlador DALI-2 integrado para el control de iluminación de hasta 16 grupos en varias instancias. El dispositivo está diseñado para su instalación fija en interiores secos y solo para su montaje en techo.

H Altura de montaje (recomendada)

H_{max.} Altura de montaje máxima

2 Montaje

El montaje se realiza conforme a las figuras (2.1-2.7).

- Abra el bloque de alimentación (Powerbox) (2.1)**
La cubierta de la conexión está conectada. No se necesitan herramientas. En total hay 4 opciones de inserción de cables.
- Pele el cable (2.2)**
Retire 10 mm del aislamiento del hilo conductor individual.
- Conectar el cableado (2.3)**
Seguir el orden.
A: Si se van a instalar cables K1-K2 o S1-S4, se deben fijar primero.
B: DALI+/DALI- (DA+/DA-)
C: Conecte la fuente de alimentación de 230 V-.
- Fije el **conductor de protección** a la abrazadera de resorte libre (D) (2.4). La abrazadera de muelle no está incluida en el volumen de suministro.
- Tras la conexión eléctrica, fije el cable de instalación a la carcasa mediante bridas (**descarga de tracción**) y cierre la tapa del panel de conexiones. (2.5)
- Montaje (2.6 + 2.7)**
Orificio de instalación = 68 mm
Grosor de techo máximo = 40 mm
Tener en cuenta los radios de flexión (≥ 55 mm de espacio por encima del producto).
- Montar los sensores en el bloque de alimentación (Powerbox) (2.7)

3 Conexión

Realice la conexión conforme a la figura (3.1).

4 Puesta en marcha

Conexión de la tensión de red

Ajuste de fábrica: Modo de emisión

Configuración a través de "ESY Control" (consulte la aplicación en Google Play).

El direccionamiento de los componentes del bus estandarizados conforme a la norma IEC 62386 no es necesario en el modo de emisión.

La regulación de la luz se controla exclusivamente mediante el sensor luminoso del APC. No hay otros sensores luminosos integrados en el modo de emisión.

Para **parametrizar** de forma individual cada uno de los componentes, hay que salir del modo de emisión. Después, los componentes pueden ser direccionados individualmente.

Posibilidades de parametrización:

Emisión	Parámetros	Ajuste de fábrica	Características
Modo operativo		Totalmente automático	
Luz	Regulación de la luz	On	Off
	Valor de intensidad	500 lx	100 - 2000 lx
	Valor de conmutación de luminosidad	500 lx	5 - 2000 lx
	Potencia lumínica (inicio)	50 %	10 % - 100 % (en incrementos de 10)
	Tiempo de alumbrado	5 min	Elección libre (hh:mm)
	Tiempo de alumbrado persistente en caso de control manual:	5 min	Elección libre (hh:mm)
	Potencia lumínica min.	0 %	0 % - 100 %
	Potencia lumínica máx.	100 %	0 % - 100 %
	Potencia lumínica	10 %	10 % - 100 % (en incrementos de 10)
	Tiempo de alumbrado	1 min	1 min - 24 h

Luz de orientación:

Con la luz de orientación, la luz se enciende a un nivel de luz básico (On Level). El nivel de luz básico proporciona al usuario iluminación ambiental en todo momento, incluso si no se detecta ningún movimiento. Según el modo de funcionamiento, se puede salir de la luz de orientación al producirse diversos eventos (movimiento, accionamiento del pulsador, etc.). La luz de orientación puede desconectarse completamente, encenderse en caso necesario cuando haya poca luz o mantenerse encendida permanentemente.

Potencia lumínica	-	5 % - 50 % (en incrementos de 5)
Seleccionar como mínimo para la regulación de la luz	-	Activado/ desactivado

- Cortocircuito en el bus DALI = la tensión de bus se desconecta tras 0,5 s.
- La tensión de bus se vuelve a conectar a intervalos de aprox. 10 s.
- Cortocircuito eliminado = el bus DALI vuelve a ser completamente funcional.
- Si persiste el cortocircuito = la tensión de bus vuelve a desconectarse al cabo de 0,5 s.

5 Manejo

El modo de emisión se mantiene incluso después del direccionamiento, pero los componentes del bus se pueden parametrizar de forma individual.

Al configurarse un grupo, finaliza automáticamente el modo de emisión.

Si se borra el último grupo individual y no hay más, se vuelve automáticamente al modo de emisión.

Se pueden modificar las funciones predeterminadas de los pulsadores.

Funciones predeterminadas de los pulsadores en el modo de emisión:

1 x Prensa	Mantenga pulsado	2 x Prensa
ON/OFF	ATENUAR ARRIBA/BAJO	Modo automático

6 Características técnicas

Tipo de conexión	Terminal enchufable
Calibre de cable (rígido)	0,5 mm² ... 2,5 mm² (conexión del cable con el punto de presión abierto)
Sección de cable (flexible)	0,5 mm² ... 2,5 mm²
Calibre de cable (flexible con virola sin funda de plástico)	0,5 mm² ... 2,5 mm²
Calibre de cable (flexible con casquillo sin funda de plástico)	0,5 mm² ... 1,5 mm²
Longitud de pelacables	10 mm
Tensión de alimentación (producto)	230 V ~ ± 10 %
Potencia en espera tras la puesta en marcha	0,34 W
Consumo de potencia a máxima carga DALI	3,7 W
Con fuente de alimentación interna	DALI 16 V –
Corriente de alimentación DALI-2 garantizada	240 mA
Corriente de alimentación DALI-2 máxima	250 mA
Con fuente de alimentación externa (desactivar la fuente de alimentación interna)	9,5 ... 22,5 V –
Corriente de pico de la entrada DALI	2 mA
Corriente de reposo de la entrada DALI	1,9 mA
Tiempo de arranque de DALI	600 ms
Tiempo de calentamiento del detector de presencia	25 s
Entradas de pulsador	4 x 230 V –
Corriente máxima del contacto de relé HVAC	10 A
Potencial del contacto de relé HVAC	250 V ~ / 24 V –
Temperatura ambiente	0 °C ... +40 °C
Tipo de protección/clase de protección	IP20/II
Potencia de transmisión	+8 dBm
Banda de frecuencia ISM	2,45 GHz

7 Eliminación/garantía

Este equipo no debe desecharse en la basura convencional. Los propietarios de equipos usados están obligados por ley a desecharlos en contenedores especiales. Solicite información a su administración municipal o regional.

Por la presente, la empresa ESYLUX GmbH declara que el tipo de equipo radioeléctrico que los productos serie PD-C-APC es conforme con la Directiva 2014/53/UE. El texto completo de la declaración UE de conformidad está disponible en la dirección Internet siguiente: https://www.esylux.com/ce/esylux_ce_pd-c_dali-2_apc_ce01994400.pdf

Puede encontrar la garantía del fabricante ESYLUX en Internet en www.esylux.com. Reservado el derecho a realizar cambios técnicos y estéticos.

ESYLUX

ESYLUX GmbH | An der Strusbek 40
22926 Ahrensburg / Germany
info@esylux.com | www.esylux.com

MA01994201

Item no. **Product name**

	T	R	P	H	H_{max.}	X	Y	Z
	ø m	ø m	ø m	m	m	mm	mm	mm
EP10428142	8	6	4	3	5	108	24	38
EP10428159	24	11	8	3	10	108	24	38
EP10428265	32	11	8	3	10	108	24	38
EP10428272	8	6	4	3	5	108	24	38
EP10428111	24	11	8	3	10	108	24	38
EP10428289	32	11	8	3	10	108	24	38
EP10428890	8	6	4	3	5	108	24	38
EP10428906	24	11	8	3	10	108	24	38
EP10428876	8	6	4	3	5	108	24	38
EP10428883	24	11	8	3	10	108	24	38

PT GUIA DE INÍCIO RÁPIDO

! PERIGO!

! Perigo de morte devido a choque eléctrico!

- A instalação deve ser efectuada apenas por técnicos de instalações eléctricas ou electricistas especializados
- Respeitar as 5 regras de segurança
- Respeitar os regulamentos específicos do país
- Fixar o dispositivo com um disjuntor de linha de 10 A.

1 Utilização correcta

Consultar o manual de instruções em www.esylux.com ou utilizando o código QR acima.

Respeitar as condições de funcionamento e ambientais, bem como as informações fornecidas. Este produto é um detector de presença de tecto com certificação DALI-2 e controlador DALI-2 integrado para comando de luz em várias divisões de até 16 grupos. O dispositivo foi concebido para instalação fixa em espaços interiores secos e exclusivamente para montagem no tecto.

Alt. Altura de montagem (recomendada)

Alt.máx. Altura máxima de montagem

2 Montagem

A montagem é realizada tal como apresentado nas figuras (2.1 - 2.7).

- Abrir o módulo de ligação (2.1)**
A tampa de ligação está ligada. Não é necessária qualquer ferramenta. Um total de 4 opções de guias de cabos.
- Tirar o isolamento (2.2)**
Remover o isolamento do monocondutor em 10 mm.
- Ligar os cabos (2.3)**
Respeitar a ordem!
A: No caso de utilização de K1-K2 ou S1-S4, ligá-los primeiro.
B: DALI+/DALI- (DA+/DA-)
C: 230 V- Ligar a alimentação de tensão.
- Fixar o **condutor de protecção** ao grampo de mola livre (D) (2.4). A braçadeira de mola não está incluída no âmbito da entrega.
- Após a ligação eléctrica, fixar os cabos de instalação à caixa utilizando cintas de cabos (**descarga de tracção**) e fechar a tampa do painel de ligação. (2.5)
- Montagem (2.6 + 2.7)**
Orifício de instalação = 68 mm
Espessura máxima do tecto = 40 mm
Respeitar o raio de dobra (≥ 55 mm, espaço acima do produto).
- Montar os sensores no módulo de ligação (2.7)

3 Ligação

Efectuar a ligação conforme ilustrado na figura (3.1).

4 Colocação em funcionamento

Ligar a tensão de rede

Ajuste de fábrica: Serviço broadcast

Configuração através do "ESY Control" (consultar aplicações no Google Play).

Não é necessário o endereçamento dos participantes de barramento em conformidade com a norma IEC 62386 no serviço broadcast.

O controlo de iluminação é comandado exclusivamente pelo sensor do APC. Nenhum outro sensor de luz está integrado no serviço broadcast.

Para **parametrizar** cada participante individualmente, é necessário sair do serviço broadcast. Assim, os participantes já podem ser endereçados individualmente.

Technical data for specific products can be found at www.esylux.com/products

T	R	P	H	H_{max.}	X	Y	Z
ø m	ø m	ø m	m	m	mm	mm	mm
8	6	4	3	5	108	24	38
24	11	8	3	10	108	24	38
32	11	8	3	10	108	24	38
8	6	4	3	5	108	24	38
24	11	8	3	10	108	24	38
32	11	8	3	10	108	24	38
8	6	4	3	5	108	24	38
24	11	8	3	10	108	24	38
8	6	4	3	5	108	24	38
24	11	8	3	10	108	24	38

Possibilidades de parametrização:

Broadcast	Parâmetro	Ajuste de fábrica	Especificação
Modo de funcionamento		Totalmente automático	
Luz	Regulação da luz	Ligar	Desligar
	Valor nominal de luminosidade	500 lx	100 - 2000 lx
	Valor de comutação da luminosidade	500 lx	5 - 2000 lx

Potência luminosa (início)	50 %	10 % - 100 % (em 10 passos)
Temporização	5 min	selecção livre (hh:mm)
Temporização para controlo manual:	5 min	selecção livre (hh:mm)
Potência luminosa mín.	0 %	0 % - 100 %
Potência luminosa máx.	100 %	0 % - 100 %

Pós-luminescência:

A pós-luminescência é iniciada após efetuar o controlo de iluminação ou o controlo manual através de um botão. Após o atraso de desactivação, a pós-luminescência evita a escuridão indesejada. A luz é controlada durante a duração de pós-luminescência com a opção "Potência luminosa da pós-luminescência". No caso de movimento ou controlo manual (por exemplo, através de um botão) durante a pós-luminescência, a função utilizada anteriormente é reactivada. Por predefinição, a função de pós-luminescência está desactivada.

Potência luminosa	10 %	10 % - 100% (em 10 passos)
-------------------	------	----------------------------

Luz de orientação:

Na luz de orientação, a luz é ligada a um nível de luz básico (On level). Com o nível de luz básico, o utilizador obtém sempre iluminação básica, mesmo que não seja detectado qualquer movimento. Dependendo do modo de funcionamento, é possível sair da luz de orientação através de vários eventos (movimento, pressão de um botão, etc.) que ocorram. A luz de orientação pode ser completamente desligada, ligada conforme as necessidades em condições de pouca luz ou ficar permanentemente ligada.

Potência luminosa	-	5 % - 50 % (em 5 passos)
Definir como mínimo para o controlo de iluminação	-	Ligada/Desligada

- Curto-circuito no bus DALI = a tensão do bus é desligada após 0,5 s.
- A tensão do bus é novamente ligada em intervalos de aprox. 10 s.
- Curto-circuito eliminado = o bus DALI volta a estar totalmente funcional.
- Se ainda existir um curto-circuito = a tensão do bus é novamente desligada após 0,5 s.

5 Operação

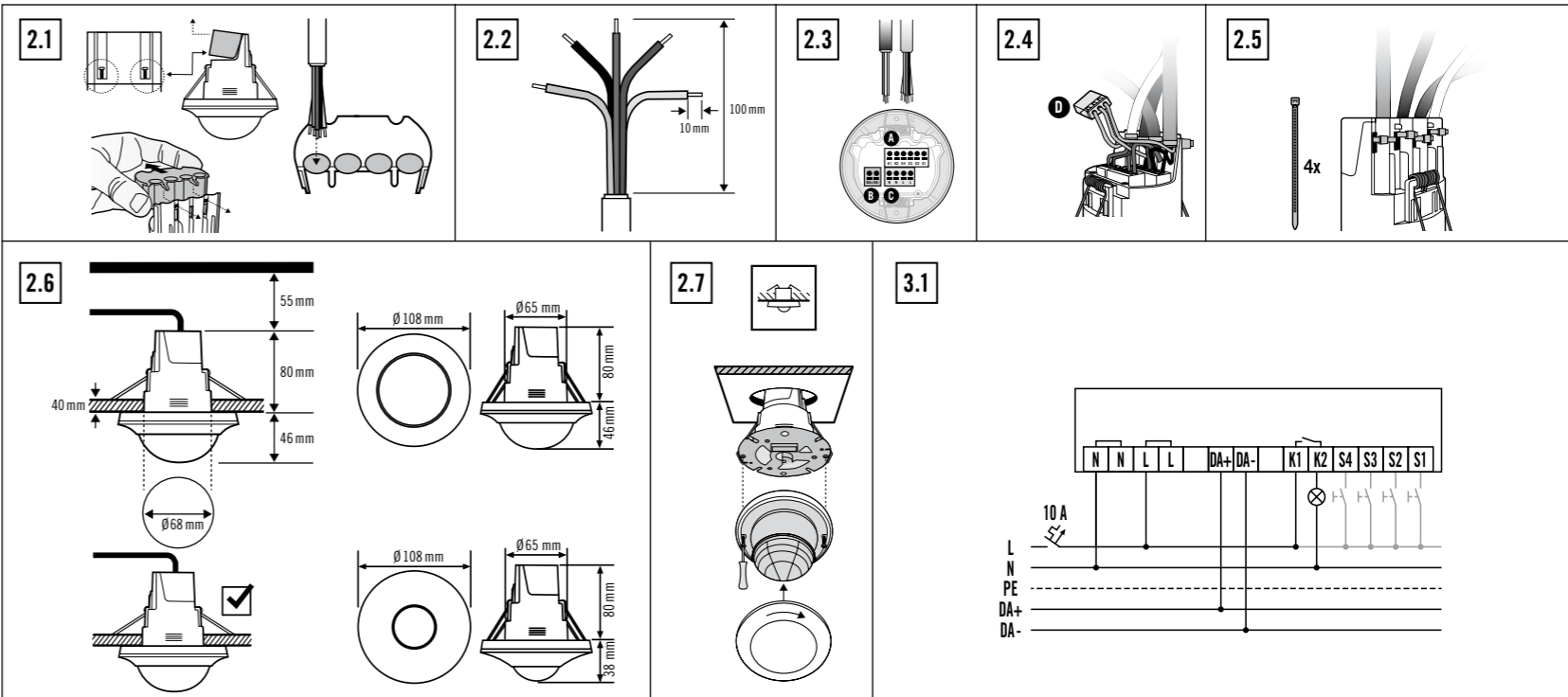
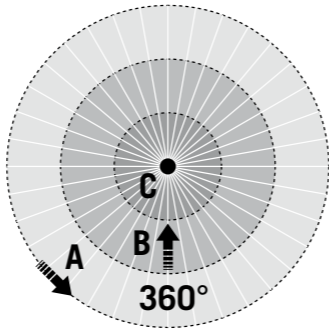
O serviço broadcast é mantido mesmo após o endereçamento, mas os participantes de barramento podem ser parametrizados individualmente.

O ajuste de um grupo para automaticamente o serviço broadcast. Eliminar o último grupo individual restante regressa automaticamente ao serviço broadcast.



Available on the App Store

GET IT ON Google Play



RU КРАТКОЕ РУКОВОДСТВО

! ОПАСНО!

! Опасность для жизни в результате поражения электрическим током!

- Установку должны выполнять электромонтеры или квалифицированные электрики
- Соблюдайте 5 правил безопасности
- Соблюдайте местные предписания
- Используйте автоматический выключатель на 10 А для защиты устройства

1 Использование по назначению

Руководство по эксплуатации на сайте www.esylux.com или по QR-коду, см. выше. Соблюдайте условия эксплуатации и окружающей среды и приведенные указания.

Данное устройство представляет собой сертифицированный по стандарту DALI-2 потолочный датчик присутствия со встроенным контроллером DALI-2 для управления освещением в нескольких помещениях с подключением до 16 групп.

Устройство предназначено для стационарной установки в сухих помещениях и только для потолочного монтажа.

H Высота монтажа (рекомендованная)
H_{макс.} максимальная монтажная высота

2 Монтаж

Монтаж осуществляется в соответствии с рисунками (2.1–2.7).

- Откройте блок питания
- Крышка панели подключения крепится без винтов. Инструмент не требуется. В общей сложности 4 варианта ввода кабеля. (2.1)
- Снимите изоляцию
- Снимите 10 мм изоляции на отдельных жилах. (2.2)
- Подсоедините провода
- Соблюдайте последовательность!
A: При использовании K1-K2 или S1-S4 сначала подсоедините их.
B: DALI+/DALI- (DA+/DA-)
C: Подсоедините провод питания 230 В перем. тока. (2.3)
- Вставьте защитный провод (зелено-желтый) в свободный пружинный захим (не входит в комплект поставки) (D). (2.4)
- После выполнения электрического подключения зафиксируйте провод кабельными стяжками на корпусе (для разгрузки от натяжения) и закройте крышку панели подключения. (2.5)
- Монтаж (2.6 + 2.7)
Установочное отверстие = 68 мм
Макс. толщина потолка = 40 мм
Учитывайте радиусы изгиба (≥ 55 мм свободного пространства над устройством).
- Установите датчик на блок питания (2.7)

3 Подключение

Выполните подключение согласно рисунку (3.1)

4 Ввод в эксплуатацию

Включите сетевое напряжение

Заводская настройка: Режим Broadcast =

Конфигурация с помощью ESY Control (см. приложения в Google Play). Адресация стандартизованных по IEC 62386 устройств, подключенных к шине, в режиме Broadcast не требуется.

Регулировка освещения выполняется только датчиком освещенности APC. Подключение других датчиков освещенности в режиме Broadcast невозможно.

Для задания индивидуальных параметров необходимо деактивировать режим Broadcast. После этого станет возможной индивидуальная адресация устройств.

Варианты задания параметров:

Broadcast	Параметр	Заводская настройка	Вариант
Режим работы		Автоматический режим	

Освещение	Регулировка освещения	Вкл.	Выкл.
	Заданный уровень освещенности	500 люкс	100 – 2000 люкс
	Порог переключения	500 люкс	5 – 2000 люкс

	Мощность освещения (исходный уровень)	50 %	10 – 100 % (с шагом 10 %)
	Время ожидания	5 мин	Выбирается произвольно (чч:мм)
	Время ожидания при ручном переключении:	5 мин	Выбирается произвольно (чч:мм)
	Мин. мощность освещения	0 %	0 – 100 %
	Макс. мощность освещения	100 %	0 – 100 %

Остаточное свечение:

Остаточное освещение активируется после регулировки освещения или ручного переключения с помощью выключателя. По истечении времени задержки выключения остаточное свечение предотвращает нежелательную темноту. Мощность освещения снижается до значения, заданного в меню "Мощность остаточного свечения", на время действия режима остаточного свечения. В случае распознавания движения или ручного переключения (например, с помощью выключателя) во время действия режима остаточного свечения повторно активируется использованная ранее функция. По умолчанию остаточное свечение деактивировано.

Мощность освещения	10 %	10 – 100 % (с шагом 10 %)
Время ожидания	1 мин	1 мин – 24 ч

Ориентирующее освещение:

В режиме ориентирующего освещения мощность снижается до уровня фонового освещения (On Level). Благодаря этому всегда обеспечивается фоновое освещение, даже если в помещении не регистрируется движение. В зависимости от режима работы различные события могут приводить к деактивации режима ориентирующего освещения (например, движение, нажатие выключателя и пр.). Ориентирующее освещение может быть полностью выключено, может включаться при недостаточной освещенности или всегда быть включенным.

Мощность освещения	-	5 – 50 % (с шагом 5 %)
Сохранение в качестве минимального уровня для регулировки освещения	-	Вкл./Выкл.

- Короткое замыкание на шине DALI = напряжение шины отключается через 0,5 с.
- Напряжение шины снова включается с интервалом примерно 10 с.
- Короткое замыкание устранено = шина DALI снова полностью функциональна.
- Если короткое замыкание сохраняется = напряжение шины снова отключается через 0,5 с.

5 Управление

Режим Broadcast остается активированным и после адресации, однако в этом случае становится возможным задание индивидуальных параметров для подключенных к шине устройств.

При создании группы режим Broadcast автоматически деактивируется.

При удалении последней оставшейся группы режим Broadcast автоматически активируется. Стандартные функции кнопок можно изменить.

Стандартные функции кнопок в режиме Broadcast:

Короткое нажатие	Длительное нажатие	Двойное нажатие
ON/OFF	DIM UP/DOWN	Auto Mode

6 Технические характеристики

Тип подключения	штырьчатый захим
Перечерное сечение (жесткий провод)	0,5 мм ² ... 2,5 мм ² (подключение при раскрытом зажимном элементе)
Перечерное сечение (гибкий провод)	0,5 мм ² ... 2,5 мм ²
Перечерное сечение (гибкий провод с зажимом без пластиковой гильзы)	0,5 мм ² ... 2,5 мм ²
Перечерное сечение (гибкий провод с зажимом с пластиковой гильзой)	0,5 мм ² ... 1,5 мм ²
Длина снятия изоляции	10 м
Напряжение сети (устройство)	230 В перем. тока ± 10 %
Мощность в режиме ожидания после ввода в эксплуатацию	0,34 Вт
Потребляемая мощность, макс. нагрузка DALI	3,7 Вт

При внутреннем блоке питания	DALI 16 В пост. тока
Гарантированный ток питания DALI-2	240 mA
Максимальный ток питания DALI-2	250 mA
При внешнем блоке питания (с деактивированным внутренним блоком питания)	9,5 ... 22,5 В пост. тока
Пиковый ток входа DALI	2 mA
Ток покоя входа DALI	1,9 mA
Время запуска DALI	600 мс
Время прогрева датчика присутствия	25 с
Входы для выключателей	4 x 230 В перем. тока
Макс. ток релейного контакта ОБК	10 mA

Потенциал релейного контакта ОБК	250 В перем. тока / 24 В пост. тока
Температура окружающей среды	0 °C ... +40 °C
Степень/класс защиты	IP20/II
Мощность передачи	+8 dBm
Диапазон частот ISM	2,45 GHz

7 Утилизация / гарантия

! Данное устройство запрещено утилизировать вместе с несортированным мусором. Согласно закону владельцы отслуживших свой срок устройств обязаны утилизировать их надлежащим образом. Дополнительные сведения можно получить в местном городском или муниципальном управлении.

Настоящим компания ESYLUX GmbH заявляет, что устройства серия PD-C-APC соответствуют основным требованиям и иным относящимся к ним предписаниям Директивы 2014/53/EC. См. также декларацию о соответствии: https://www.esylux.com/ce/esylux_ce_pd-c_dali-2_apc_ce01994400.pdf

Гарантию производителя ESYLUX вы найдете в интернете на сайте www.esylux.com. Компания сохраняет за собой право на внесение изменений в технические и оптические параметры.