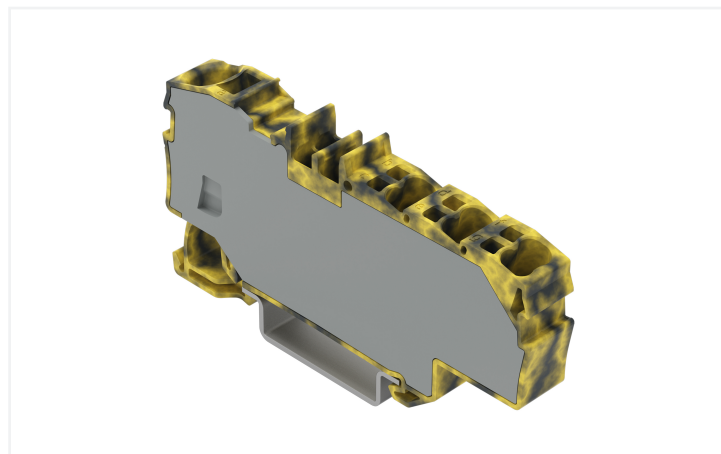
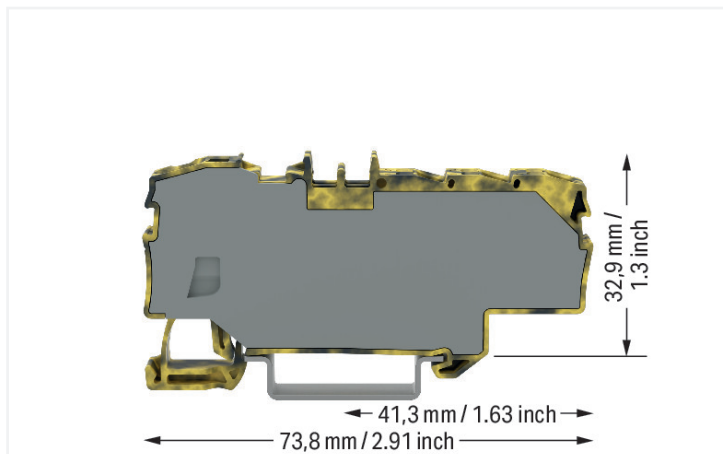


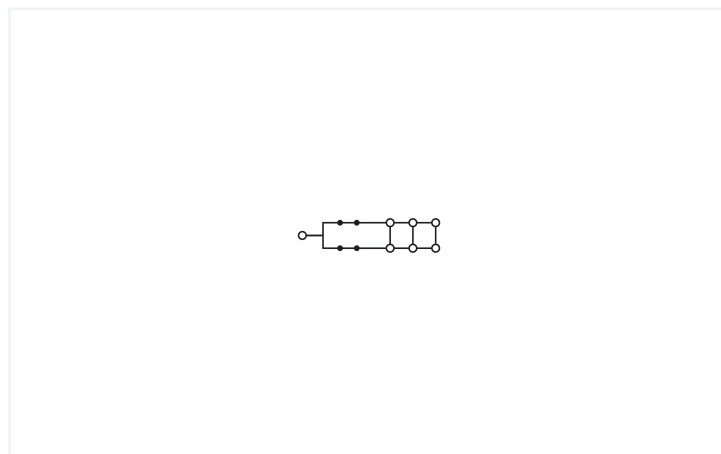
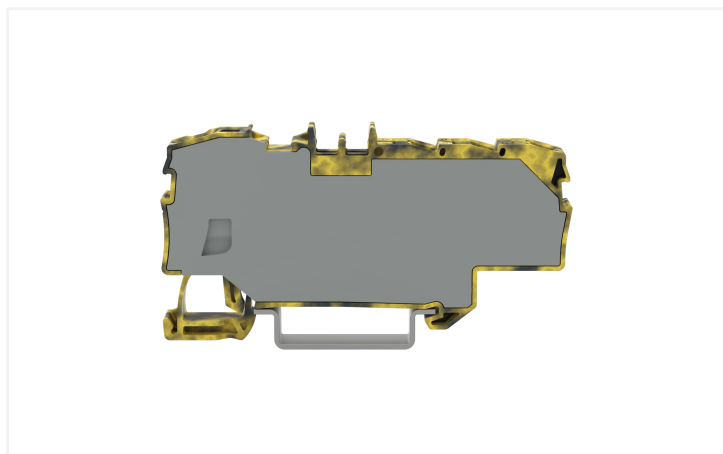
Datenblatt | Artikelnummer: 2006-8031/000-053

Verteilerklemme; mit Betätigungsöffnung; $1 \times 6 \text{ mm}^2 / 6 \times 1,5 \text{ mm}^2$; mit integrierter Abschlussplatte; seitliche und mittige Beschriftung; für Tragschiene 35×15 und $35 \times 7,5$; Push-in CAGE CLAMP®; $6,00 \text{ mm}^2$; dunkelgrau-gelb

<https://www.wago.com/2006-8031/000-053>



Farbe: ■ dunkelgrau-gelb



Verteilerklemme Serie 2006, dunkelgrau-gelb

Die Verteilerklemme hat die Artikelnummer 2006-8031/000-053 und ermöglicht eine reibungslose Elektroinstallation. Für den Leiteranschluss werden bei dieser Verteilerklemme Abisolierlängen von 13 bis 15 mm benötigt. Mit Verteilerklemmen lassen sich Potentialverteilungen extrem kompakt mit nur einer Klemme umsetzen. Ihr Aufbau ermöglicht den Anschluss von größeren Leiterquerschnitten auf der einen und mehreren kleinen Leiterquerschnitten auf der anderen Seite. Neben der Potentialverteilung können diese Klemmen auch für die Sammlung von Potentialen eingesetzt werden. Dieses Produkt ist mit der Push-in CAGE CLAMP®- und Push-in CAGE CLAMP®-Technologie ausgestattet. Die Push-in CAGE CLAMP® Anschlusstechnik ist der Universalanschluss für alle Leiterarten mit dem Zusatznutzen des direkten Steckens. Starre Leiter sowie feindrähtige Leiter mit Aderendhülse können ohne Werkzeug direkt in die Klemmstelle gesteckt werden. In Abhängigkeit von der Leiterart eignet sich diese Verteilerklemme für Leiterquerschnitte von $0,5 \text{ mm}^2$ bis 10 mm^2 zum einen und für Leiterquerschnitte von $0,25 \text{ mm}^2$ bis $2,5 \text{ mm}^2$ zum anderen. Diese Durchgangsreihenklemme wird durch ein Betätigungswerkzeug betätigt. TOPJOB® S Reihenklemmen bieten in verschiedenen Industrieanwendungen und in der modernen Gebäudeinstallation mehr als nur eine sichere elektrische Verbindung. Sie bieten für jeden Einsatz die geeigneten Betätigungsoptionen: Hebel, Drücker oder Betätigungsöffnung.

Elektrische Daten

Bemessungsdaten gemäß	IEC/EN 60664-1		
Überspannungskategorie	III	III	II
Verschmutzungsgrad	3	2	2
Bemessungsspannung	800 V	-	-
Bemessungsstoßspannung	8 kV	-	-
Bemessungsstrom	41 A	-	-
Strom bei Leiterquerschnitt (max.) mm ²	57 A	-	-

Verlustleistung

Verlustleistung, pro Pol (Potential)	1.3112 W
Bemessungsstrom I _N zur Verlustleistungsangabe	41 A
Widerstandswert zur stromabhängigen Verlustleistungsangabe	0.00078 Ω

Allgemein

Verdrahtungsrichtung	Frontverdrahtung
----------------------	------------------

Anschlussdaten

Klemmstellen	7
Gesamte Anzahl der Potentiale	1
Anzahl der Ebenen	1

Anschluss 1

Anschlusstyp	Eingang
Anschlusstechnik	Push-in CAGE CLAMP®
Anzahl Anschlussstellen	1
Betätigungsart	Betätigungswerkzeug
Anschließbare Leiterwerkstoffe	Kupfer
Nennquerschnitt	6 mm ²
Eindrätiger Leiter	0,5 ... 10 mm ² / 20 ... 8 AWG
Eindrätiger Leiter; direkt steckbar	2,5 ... 10 mm ² / 14 ... 8 AWG
Feindrätiger Leiter	0,5 ... 10 mm ² / 20 ... 8 AWG
Feindrätiger Leiter; mit Aderendhülse mit Kunststoffkragen	0,5 ... 6 mm ² / 20 ... 10 AWG
Feindrätiger Leiter; mit Aderendhülse, direkt steckbar	2,5 ... 6 mm ² / 16 ... 10 AWG
Hinweis (Leiterquerschnitt)	Je nach Beschaffenheit des Leiters kann auch ein Leiter geringeren Querschnitts direkt steckbar sein.
Abisolierlänge	13 ... 15 mm / 0.51 ... 0.59 inch
Verdrahtungsrichtung	Frontverdrahtung

Anschluss 2

Anschlusstyp	Ausgang
Anschlusstechnik	Push-in CAGE CLAMP®
Anzahl Anschlussstellen	6
Nennquerschnitt	1,5 mm ²
Eindrätiger Leiter	0,25 ... 2,5 mm ² / 22 ... 14 AWG
Eindrätiger Leiter, direkt steckbar	0,75 ... 2,5 mm ² / 18 ... 14 AWG
Feindrätiger Leiter	0,25 ... 2,5 mm ² / 22 ... 14 AWG
Feindrätiger Leiter; mit Aderendhülse mit Kunststoffkragen	0,25 ... 1,5 mm ² / 22 ... 16 AWG
Feindrätiger Leiter; mit Aderendhülse; direkt steckbar	0,75 ... 1,5 mm ² / 18 ... 16 AWG
Abisolierlänge	9 ... 11 mm / 0.35 ... 0.43 inch

Geometrische Daten

Breite	9 mm / 0.354 inch
Höhe	73,8 mm / 2.905 inch
Tiefe ab Oberkante Tragschiene	32,9 mm / 1.295 inch

Mechanische Daten

Montageart	Tragschiene 35
Beschriftungsebene	Mitten-/Seitliche Beschriftung

Werkstoffdaten

Hinweis Werkstoffdaten	Informationen zu Materialangaben finden sie hier
Farbe	dunkelgrau-gelb
Isolierstoffgruppe	I
Isolierwerkstoff Hauptgehäuse	Polyamid (PA66)
Brennbarkeitsklasse gemäß UL 94	V0
Klemmfederwerkstoff	Chrom-Nickel-Federstahl (CrNi)
Brandlast	0,287 MJ
Gewicht	16,2 g

Umgebungsbedingungen

Verarbeitungstemperatur	-35 ... +85 °C
Dauergebrauchstemperatur	-60 ... +105 °C

Kaufmännische Daten

VPE (UVPE)	12 St.
Verpackungsart	Karton
Ursprungsland	DE
GTIN	4066966215847
Zolltarifnummer	85369010000

Produktklassifikation

UNSPSC	39121410
ETIM 9.0	EC000897
ETIM 10.0	EC000897
ECCN	NO US CLASSIFICATION

Environmental Product Compliance

RoHS Compliance Status	Compliant, No Exemption
------------------------	-------------------------

Zulassungen / Zertifikate

Allgemeine Zulassungen



Zulassung	Norm	Zertifikatsname
CCA DEKRA Certification B.V.	EN 60947	NTR NL-8060
CSA CSA Group	C22.2 No. 158	1543858
KEMA/KEUR DEKRA Certification B.V.	EN 60947	71-145255
UR Underwriters Laboratories Inc.	UL 1059	E45172

Konformitäts- und Herstellererklärungen

Zulassung	Norm	Zertifikatsname
EU-Declaration of Conformity WAGO GmbH & Co. KG	-	-
UK-Declaration of Conformity WAGO GmbH & Co. KG	-	-

Zulassungen für Schifffahrt



Zulassung	Norm	Zertifikatsname
DNV DNV GL SE	-	TAE00001V2

Zulassungen für explosionsgefährdete Bereiche



Zulassung	Norm	Zertifikatsname
AEx Underwriters Laboratories Inc.	UL 60079	E 185892 (AEx eb IIC Gb, Ex eb IIC Gb)
INMETRO TÜV Rheinland do Brasil Ltda.	IEC 60079	TÜV 12.1310 U

Downloads

Environmental Product Compliance

Compliance Search
Environmental Product Compliance 2006-8031/000-053

CAD/CAE-Daten

CAD Daten
2D/3D Modelle 2006-8031/000-053

1 Passende Produkte

1.1 Optionales Zubehör

1.1.1 Beschriftung

1.1.1.1 Beschriftungsadapter



Art-Nr.: [2009-198](#)

Adapter; grau

1.1.1.2 Beschriftungsschild

Art-Nr.: [2009-145/000-006](#)

Mini-WSB Inline; für Smart Printer; 1700 Stück auf Rolle; dehnbare 5 - 5,2 mm; unbedruckt; aufrastbar; blau

Art-Nr.: [2009-145/000-002](#)

Mini-WSB Inline; für Smart Printer; 1700 Stück auf Rolle; dehnbare 5 - 5,2 mm; unbedruckt; aufrastbar; gelb

Art-Nr.: [2009-145/000-007](#)

Mini-WSB Inline; für Smart Printer; 1700 Stück auf Rolle; dehnbare 5 - 5,2 mm; unbedruckt; aufrastbar; grau

Art-Nr.: [2009-145/000-023](#)

Mini-WSB Inline; für Smart Printer; 1700 Stück auf Rolle; dehnbare 5 - 5,2 mm; unbedruckt; aufrastbar; grün

Art-Nr.: [2009-145/000-012](#)

Mini-WSB Inline; für Smart Printer; 1700 Stück auf Rolle; dehnbare 5 - 5,2 mm; unbedruckt; aufrastbar; orange

Art-Nr.: [2009-145/000-005](#)

Mini-WSB Inline; für Smart Printer; 1700 Stück auf Rolle; dehnbare 5 - 5,2 mm; unbedruckt; aufrastbar; rot

Art-Nr.: [2009-145/000-024](#)

Mini-WSB Inline; für Smart Printer; 1700 Stück auf Rolle; dehnbare 5 - 5,2 mm; unbedruckt; aufrastbar; violett

Art-Nr.: [2009-145](#)

Mini-WSB Inline; für Smart Printer; 1700 Stück auf Rolle; dehnbare 5 - 5,2 mm; unbedruckt; aufrastbar; weiß



Art-Nr.: [248-501/000-006](#)

Mini-WSB-Beschriftungskarte; als Karte; nicht dehnbare; unbedruckt; aufrastbar; blau

Art-Nr.: [248-501/000-002](#)

Mini-WSB-Beschriftungskarte; als Karte; nicht dehnbare; unbedruckt; aufrastbar; gelb

Art-Nr.: [248-501/000-007](#)

Mini-WSB-Beschriftungskarte; als Karte; nicht dehnbare; unbedruckt; aufrastbar; grau

Art-Nr.: [248-501/000-023](#)

Mini-WSB-Beschriftungskarte; als Karte; nicht dehnbare; unbedruckt; aufrastbar; grün



Art-Nr.: [248-501/000-017](#)

Mini-WSB-Beschriftungskarte; als Karte; nicht dehnbare; unbedruckt; aufrastbar; hellgrün

Art-Nr.: [248-501/000-012](#)

Mini-WSB-Beschriftungskarte; als Karte; nicht dehnbare; unbedruckt; aufrastbar; orange

Art-Nr.: [248-501/000-005](#)

Mini-WSB-Beschriftungskarte; als Karte; nicht dehnbare; unbedruckt; aufrastbar; rot

Art-Nr.: [248-501/000-024](#)

Mini-WSB-Beschriftungskarte; als Karte; nicht dehnbare; unbedruckt; aufrastbar; violett



Art-Nr.: [248-501](#)

Mini-WSB-Beschriftungskarte; als Karte; nicht dehnbare; unbedruckt; aufrastbar; weiß

Art-Nr.: [793-5501/000-006](#)

WMB-Beschriftungskarte; als Karte; für Klemmenbreite 5 - 17,5 mm; dehnbare 5 - 5,2 mm; unbedruckt; aufrastbar; blau

Art-Nr.: [793-5501/000-002](#)

WMB-Beschriftungskarte; als Karte; für Klemmenbreite 5 - 17,5 mm; dehnbare 5 - 5,2 mm; unbedruckt; aufrastbar; gelb

Art-Nr.: [793-5501/000-007](#)

WMB-Beschriftungskarte; als Karte; für Klemmenbreite 5 - 17,5 mm; dehnbare 5 - 5,2 mm; unbedruckt; aufrastbar; grau



Art-Nr.: [793-5501/000-023](#)

WMB-Beschriftungskarte; als Karte; für Klemmenbreite 5 - 17,5 mm; dehnbare 5 - 5,2 mm; unbedruckt; aufrastbar; grün

Art-Nr.: [793-5501/000-017](#)

WMB-Beschriftungskarte; als Karte; für Klemmenbreite 5 - 17,5 mm; dehnbare 5 - 5,2 mm; unbedruckt; aufrastbar; hellgrün

Art-Nr.: [793-5501/000-012](#)

WMB-Beschriftungskarte; als Karte; für Klemmenbreite 5 - 17,5 mm; dehnbare 5 - 5,2 mm; unbedruckt; aufrastbar; orange

Art-Nr.: [793-5501/000-005](#)

WMB-Beschriftungskarte; als Karte; für Klemmenbreite 5 - 17,5 mm; dehnbare 5 - 5,2 mm; unbedruckt; aufrastbar; rot



Art-Nr.: [793-5501/000-024](#)

WMB-Beschriftungskarte; als Karte; für Klemmenbreite 5 - 17,5 mm; dehnbare 5 - 5,2 mm; unbedruckt; aufrastbar; violett

Art-Nr.: [793-5501](#)

WMB-Beschriftungskarte; als Karte; für Klemmenbreite 5 - 17,5 mm; dehnbare 5 - 5,2 mm; unbedruckt; aufrastbar; weiß

Art-Nr.: [793-501/000-006](#)

WMB-Beschriftungskarte; als Karte; nicht dehnbare; unbedruckt; aufrastbar; blau

Art-Nr.: [793-501/000-002](#)

WMB-Beschriftungskarte; als Karte; nicht dehnbare; unbedruckt; aufrastbar; gelb



Art-Nr.: [793-501/000-007](#)

WMB-Beschriftungskarte; als Karte; nicht dehnbare; unbedruckt; aufrastbar; grau

Art-Nr.: [793-501/000-023](#)

WMB-Beschriftungskarte; als Karte; nicht dehnbare; unbedruckt; aufrastbar; grün

Art-Nr.: [793-501/000-017](#)

WMB-Beschriftungskarte; als Karte; nicht dehnbare; unbedruckt; aufrastbar; hellgrün

Art-Nr.: [793-501/000-012](#)

WMB-Beschriftungskarte; als Karte; nicht dehnbare; unbedruckt; aufrastbar; orange



Art-Nr.: [793-501/000-005](#)

WMB-Beschriftungskarte; als Karte; nicht dehnbare; unbedruckt; aufrastbar; rot

Art-Nr.: [793-501/000-024](#)

WMB-Beschriftungskarte; als Karte; nicht dehnbare; unbedruckt; aufrastbar; violett

Art-Nr.: [793-501](#)

WMB-Beschriftungskarte; als Karte; nicht dehnbare; unbedruckt; aufrastbar; weiß

Art-Nr.: [2009-115/000-006](#)

WMB-Inline; für Smart Printer; 1500 Stück auf Rolle; dehnbare 5 - 5,2 mm; unbedruckt; aufrastbar; blau



1.1.1.2 Beschriftungsschild



Art-Nr.: 2009-115/000-002
WMB-Inline; für Smart Printer; 1500 Stück auf Rolle; dehnbar 5 - 5,2 mm; unbedruckt; aufrastbar; gelb



Art-Nr.: 2009-115/000-007
WMB-Inline; für Smart Printer; 1500 Stück auf Rolle; dehnbar 5 - 5,2 mm; unbedruckt; aufrastbar; grau



Art-Nr.: 2009-115/000-023
WMB-Inline; für Smart Printer; 1500 Stück auf Rolle; dehnbar 5 - 5,2 mm; unbedruckt; aufrastbar; grün



Art-Nr.: 2009-115/000-017
WMB-Inline; für Smart Printer; 1500 Stück auf Rolle; dehnbar 5 - 5,2 mm; unbedruckt; aufrastbar; hellgrün



Art-Nr.: 2009-115/000-012
WMB-Inline; für Smart Printer; 1500 Stück auf Rolle; dehnbar 5 - 5,2 mm; unbedruckt; aufrastbar; orange



Art-Nr.: 2009-115/000-024
WMB-Inline; für Smart Printer; 1500 Stück auf Rolle; dehnbar 5 - 5,2 mm; unbedruckt; aufrastbar; violett



Art-Nr.: 2009-115
WMB-Inline; für Smart Printer; 1500 Stück auf Rolle; dehnbar 5 - 5,2 mm; unbedruckt; aufrastbar; weiß

1.1.1.3 Beschriftungsstreifen



Art-Nr.: 2009-110
Beschriftungsstreifen; für Smart Printer; auf Rolle; nicht dehnbar; unbedruckt; aufrastbar; weiß

1.1.1.4 Gruppenschildträger



Art-Nr.: 2009-191
Gruppenschildträger; grau



Art-Nr.: 2009-192
Gruppenschildträger; grau



Art-Nr.: 2009-193
Gruppenschildträger; grau

1.1.2 Brücken

1.1.2.1 Brücken



Art-Nr.: 2001-402
Brücken; 2-fach; isoliert; lichtgrau



Art-Nr.: 2001-403
Brücken; 3-fach; isoliert; lichtgrau



Art-Nr.: 2001-404
Brücken; 4-fach; isoliert; lichtgrau



Art-Nr.: 2001-405
Brücken; 5-fach; isoliert; lichtgrau

1.1.3 Klemmen

1.1.3.1 Durchgangsklemme



Art-Nr.: 2001-1301
3-Leiter-Durchgangsklemme; 1,5 mm²; für Anwendungen Ex e II geeignet; seitliche und mittige Beschriftung; für Tragschiene 35 x 15 und 35 x 7,5; Push-in CAGE CLAMP®; 1,50 mm²; grau



Art-Nr.: 2001-1401
4-Leiter-Durchgangsklemme; 1,5 mm²; für Anwendungen Ex e II geeignet; seitliche und mittige Beschriftung; für Tragschiene 35 x 15 und 35 x 7,5; Push-in CAGE CLAMP®; 1,50 mm²; grau

1.1.4 Montage

1.1.4.1 Abdeckprofil



Art-Nr.: 709-156

Abdeckprofil; Typ 3; passend zu Abdeckprofilträger Typ 3; 1 m lang; transparent

1.1.4.2 Abdeckprofilträger



Art-Nr.: 709-169

Abdeckprofilträger; Typ 3; inkl. Fixier- und Verriegelungsschrauben und Rändelmutter; passend zu Reihenklammen Serien 279 bis 282, 880; passend zu Mini-Reihenklammen Serie 264; passend zu Initiatoren- und Aktorenklammen Serie 270; grau

1.1.5 Prüfen und Messen

1.1.5.1 Prüfzubehör



Art-Nr.: 2009-182

Prüfabgriff; für max. 2,5 mm²; für den werkzeuglosen Anschluss individueller Prüfleitungen von 0,08 mm - 2,5 mm; grau



Art-Nr.: 2009-174

Prüfadapter; für Prüfstecker Ø 4 mm; zur Prüfung von TOPJOB®S-Reihenklammen; grau



Art-Nr.: 210-136

Prüfstecker; Ø 2 mm; mit 500mm-Leitung; rot

1.1.6 Schraubenlose Endklammer

1.1.6.1 Montagematerial



Art-Nr.: 249-117

Schraubenlose Endklammer; 10 mm breit; für Tragschiene 35 x 15 und 35 x 7,5; grau



Art-Nr.: 249-116

Schraubenlose Endklammer; 6 mm breit; für Tragschiene 35 x 15 und 35 x 7,5; grau

1.1.7 Tragschiene

1.1.7.1 Montagematerial



Art-Nr.: 210-196

Aluminiumtragschiene; 35 x 8,2 mm; 1,6 mm dick; 2 m lang; ungelocht; ähnlich EN 60715; silberfarben



Art-Nr.: 210-198

Kupfertragschiene; 35 x 15 mm; 2,3 mm dick; 2 m lang; ungelocht; entsprechend EN 60715; kupferfarben



Art-Nr.: 210-197

Stahltragschiene; 35 x 15 mm; 1,5 mm dick; 2 m lang; gelocht; ähnlich EN 60715; silberfarben



Art-Nr.: 210-114

Stahltragschiene; 35 x 15 mm; 1,5 mm dick; 2 m lang; ungelocht; ähnlich EN 60715; silberfarben



Art-Nr.: 210-118

Stahltragschiene; 35 x 15 mm; 2,3 mm dick; 2 m lang; ungelocht; entsprechend EN 60715; silberfarben



Art-Nr.: 210-115

Stahltragschiene; 35 x 7,5 mm; 1 mm dick; 2 m lang; gelocht; entsprechend EN 60715; Lochbreite 18 mm; Lochabstand 25 mm; silberfarben



Art-Nr.: 210-112

Stahltragschiene; 35 x 7,5 mm; 1 mm dick; 2 m lang; gelocht; entsprechend EN 60715; Lochbreite 25 mm; Lochabstand 36 mm; silberfarben



Art-Nr.: 210-113

Stahltragschiene; 35 x 7,5 mm; 1 mm dick; 2 m lang; ungelocht; entsprechend EN 60715; silberfarben

1.1.8 Werkzeug

1.1.8.1 Betätigungswerkzeug



Art-Nr.: 210-719

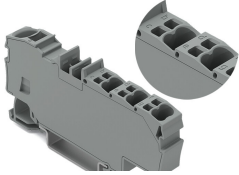
Betätigungswerkzeug; Klinge 2,5 x 0,4 mm; mit teilisoliertem Schaft



Art-Nr.: 210-721

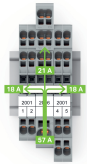
Betätigungswerkzeug; Klinge 5,5 x 0,8 mm; mit teilisoliertem Schaft; mehrfarbig

Handhabungshinweise



Eine eindeutige Klemmstellenkennzeichnung ist eingespritzt.

Anwendung



Brückungsoptionen der Verteilerklemmen Serie 2006 auf Klemmen der Serie 2001 mit Brückern der Serie 2001

Dabei ist zu beachten:

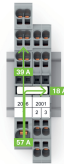
Der Summenstrom der Abgänge darf den Nennstrom des Kammbückers nicht überschreiten.



Brückungsoptionen der Verteilerklemmen Serie 2006 auf Klemmen der Serie 2001 mit Brückern der Serie 2001

Dabei ist zu beachten:

Der Summenstrom der Abgänge darf den Nennstrom des Kammbückers nicht überschreiten.



Brückungsoptionen der Verteilerklemmen Serie 2006 auf Klemmen der Serie 2001 mit Brückern der Serie 2001

Dabei ist zu beachten:

Der Summenstrom der Abgänge darf den Nennstrom des Kammbückers nicht überschreiten.