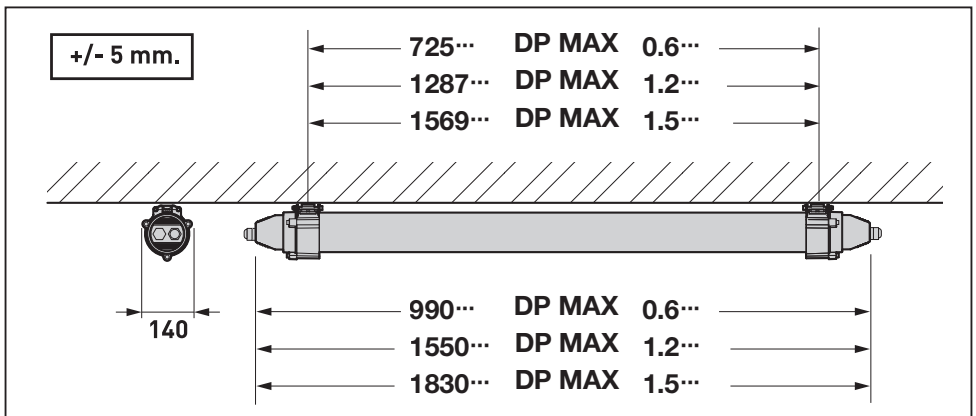
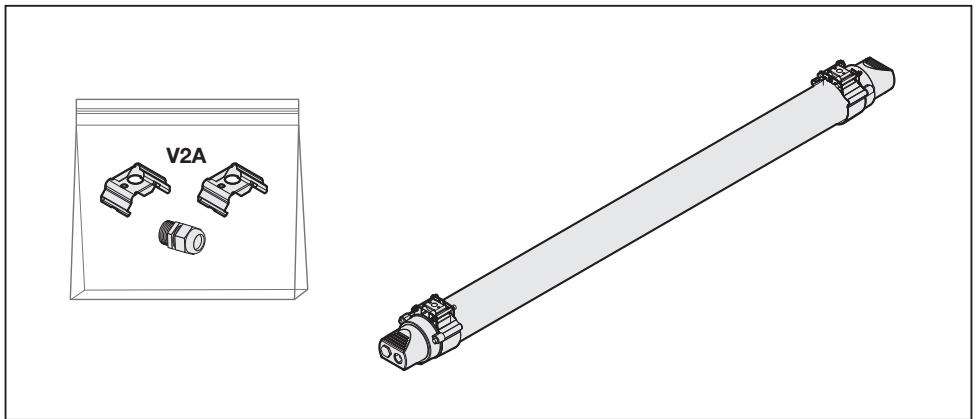
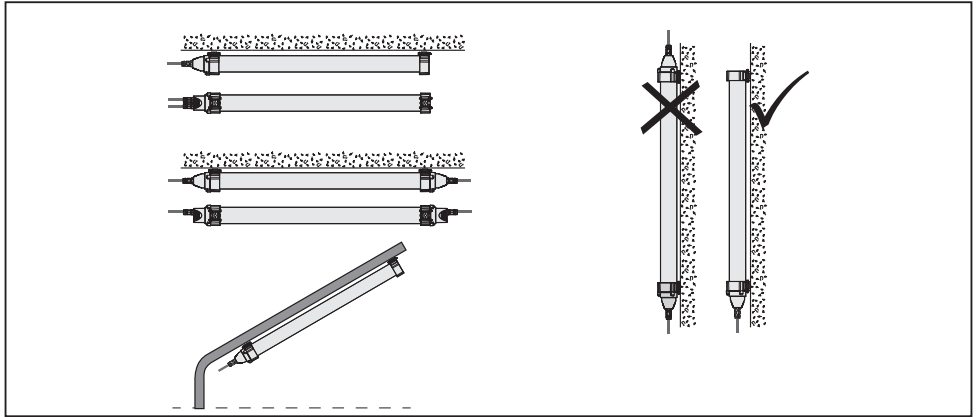


# DAMP PROOF MAX

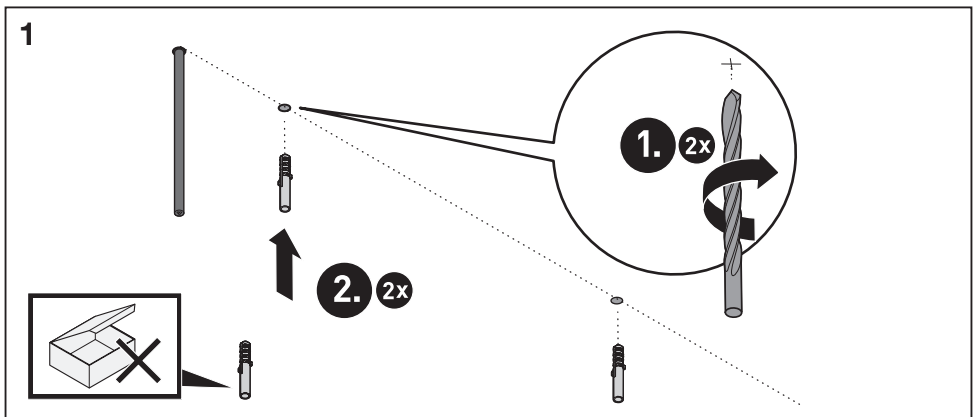
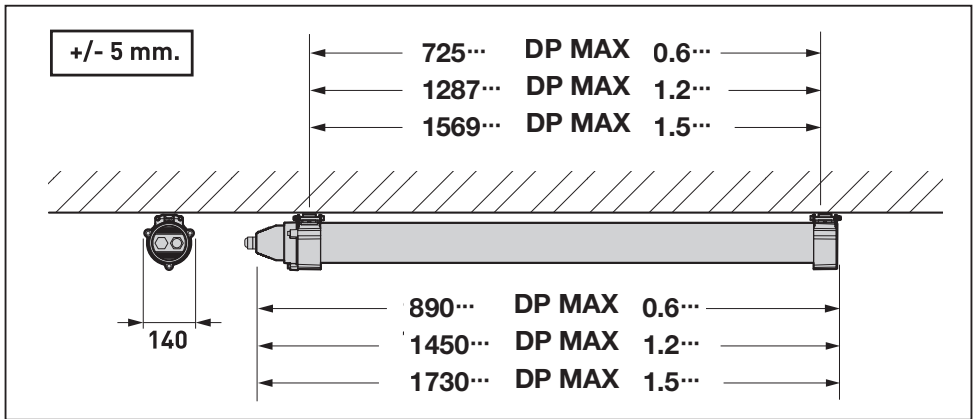
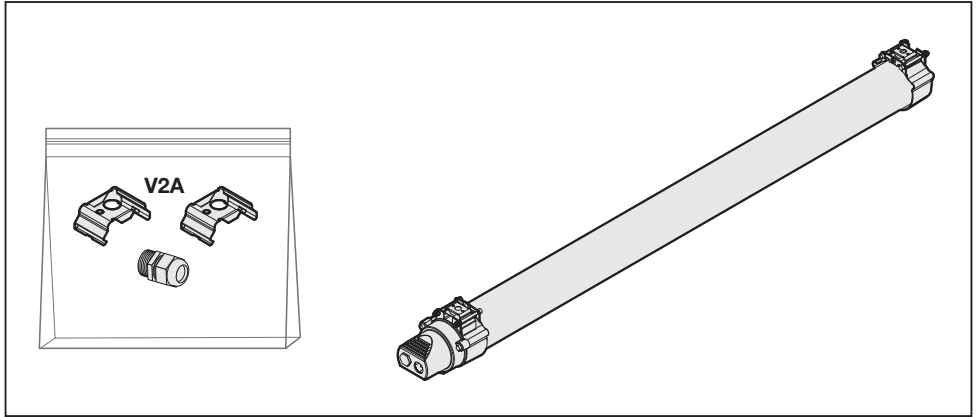



	EAN	lm	IP	IK
DP MAX 600 S 15W 840 VW IP69	4058075849785	2000	IP66 / IP69 (80°)	IK10
DP MAX 600 S 25W 840 VW IP69	4058075849792	3500	IP66 / IP69 (80°)	IK10
DP MAX 1200 S 27W 840 VW IP69	4058075849808	4000	IP66 / IP69 (80°)	IK10
DP MAX 1200 S 43W 840 VW IP69	4058075849815	6500	IP66 / IP69 (80°)	IK10
DP MAX 1500 S 38W 840 VW IP69	4058075849822	6000	IP66 / IP69 (80°)	IK10
DP MAX 1500 S 52W 840 VW IP69	4058075849839	8000	IP66 / IP69 (80°)	IK10
DP MAX EL 600 S 18W 840 VW IP69	4099854538254	2000	IP66 / IP69 (80°)	IK10
DP MAX EL 1200 S 30W 840 VW IP69	4099854538261	4000	IP66 / IP69 (80°)	IK10
DP MAX EL 1500 S 41W 840 VW IP69	4099854538278	6000	IP66 / IP69 (80°)	IK10
DP MAX DA 1200 S 43W 840 VW IP69	4099854538285	6500	IP66 / IP69 (80°)	IK10
DP MAX DA 1500 S 52W 840 VW IP69	4099854538292	8000	IP66 / IP69 (80°)	IK10
DP MAX SN 1200 S 28W 840 VW IP69	4099854538308	4000	IP66 / IP69 (80°)	IK10
DP MAX SN 1500 S 39W 840 VW IP69	4099854538315	6000	IP66 / IP69 (80°)	IK10
DP MAX EL SN 1200 S 31W 840 VW IP69	4099854538322	4000	IP66 / IP69 (80°)	IK10
DP MAX EL SN 1500 S 42W 840 VW IP69	4099854538339	6000	IP66 / IP69 (80°)	IK10
DP MAX 1200 S 43W 840 VN IP69	4099854552175	6500	IP66 / IP69 (80°)	IK10
DP MAX 1200 S 43W 840 XW IP69	4099854552182	8000	IP66 / IP69 (80°)	IK10
DP MAX 1500 S 52W 840 VN IP69	4099854552199	6500	IP66 / IP69 (80°)	IK10
DP MAX 1500 S 52W 840 XW IP69	4099854552205	8000	IP66 / IP69 (80°)	IK10

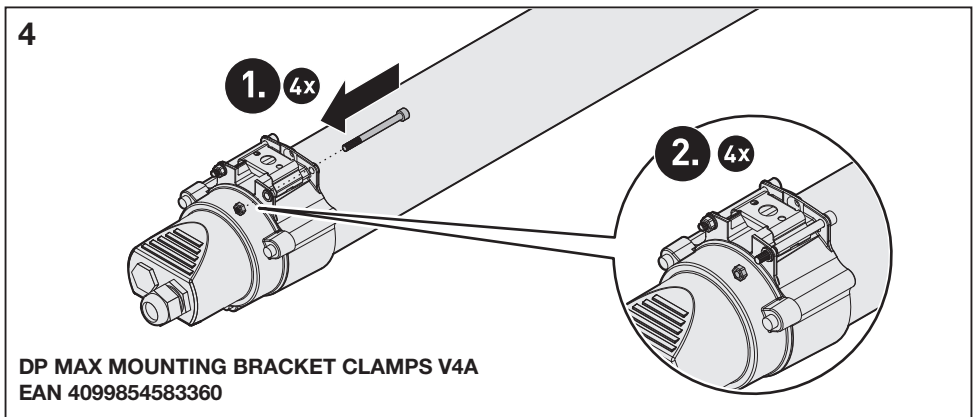
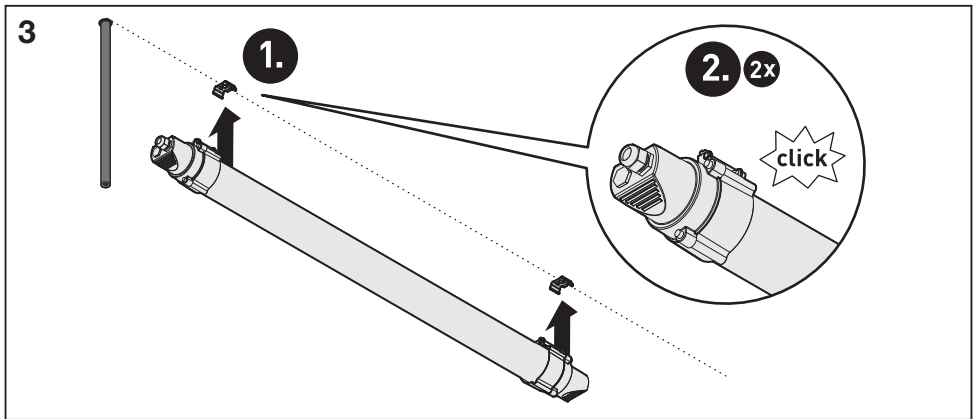
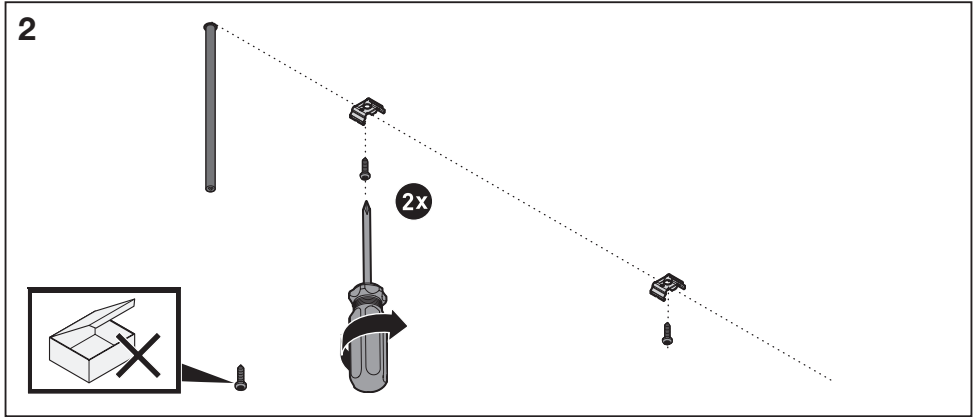
# DAMP PROOF MAX



# DAMP PROOF MAX



# DAMP PROOF MAX

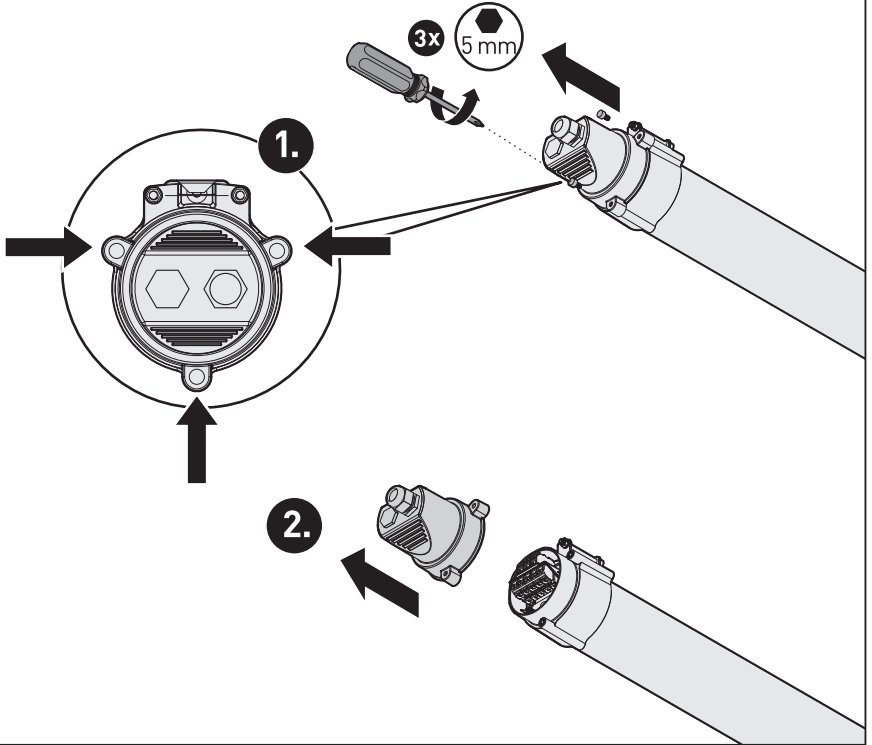




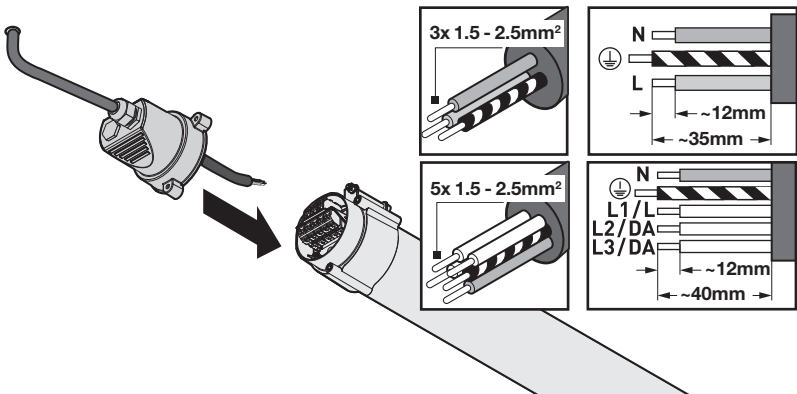
# DAMP PROOF MAX



5

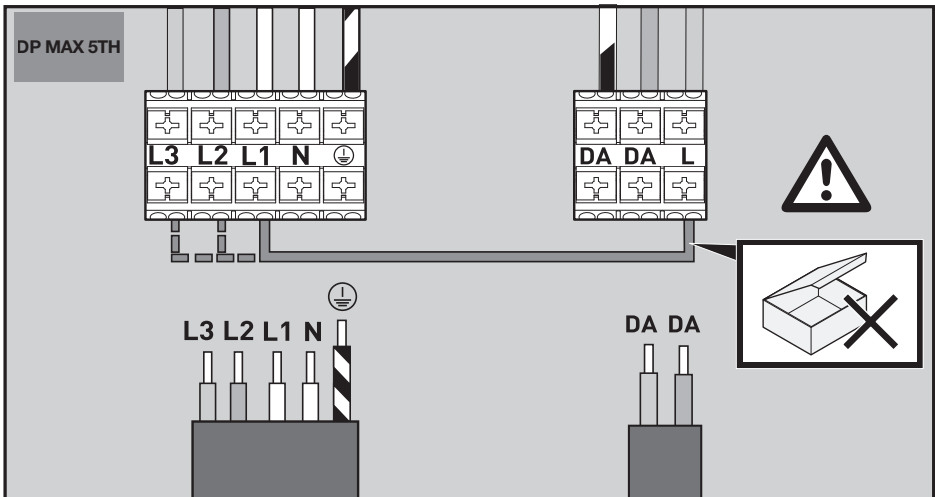
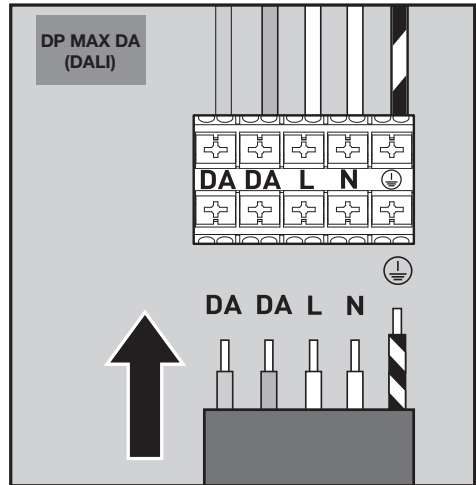
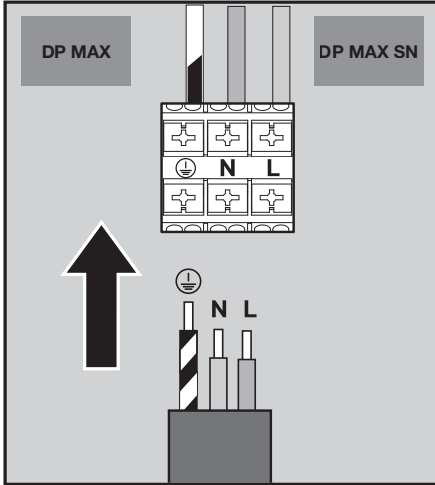


6



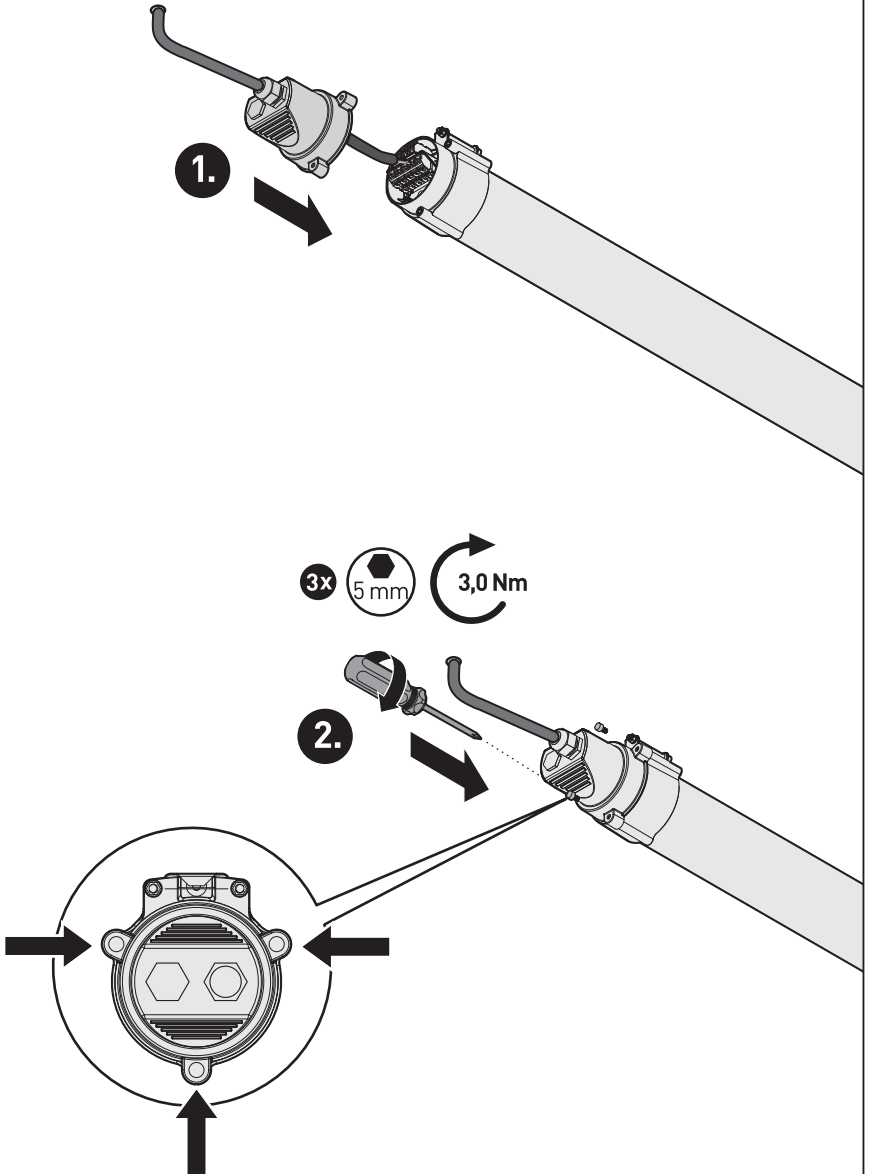


7

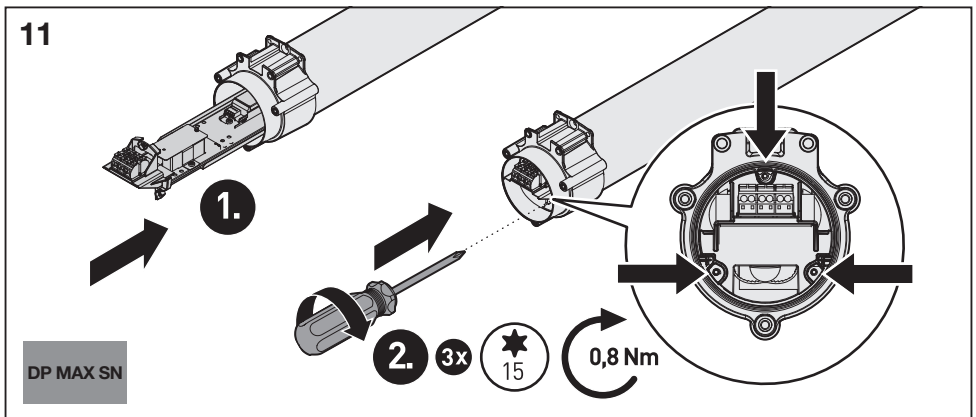
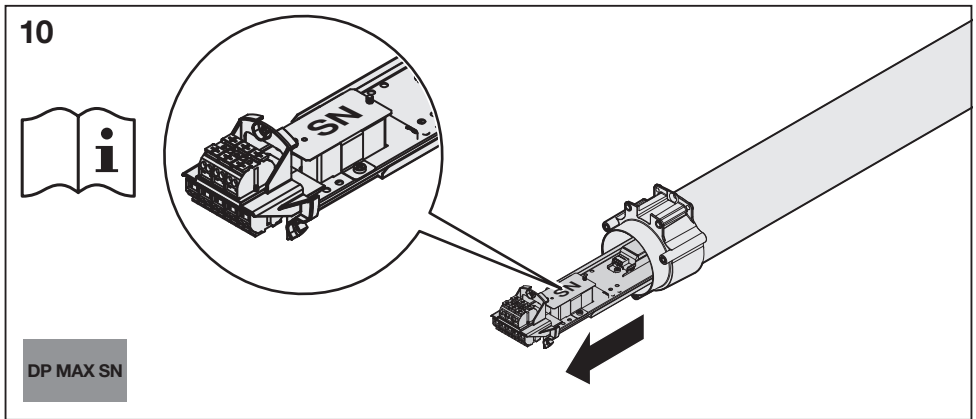
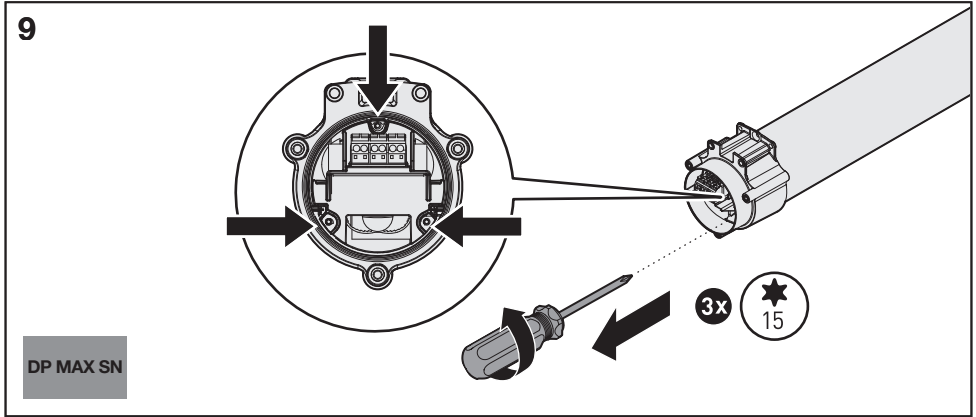




8



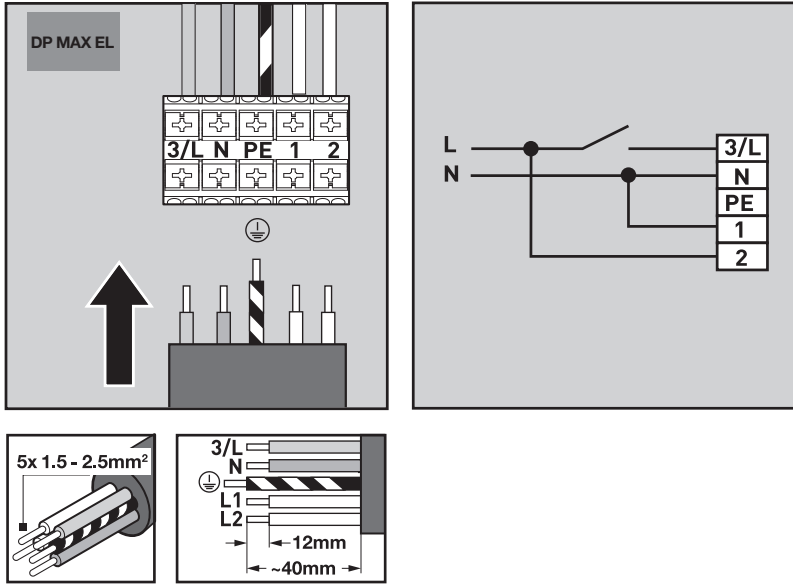
# DAMP PROOF MAX



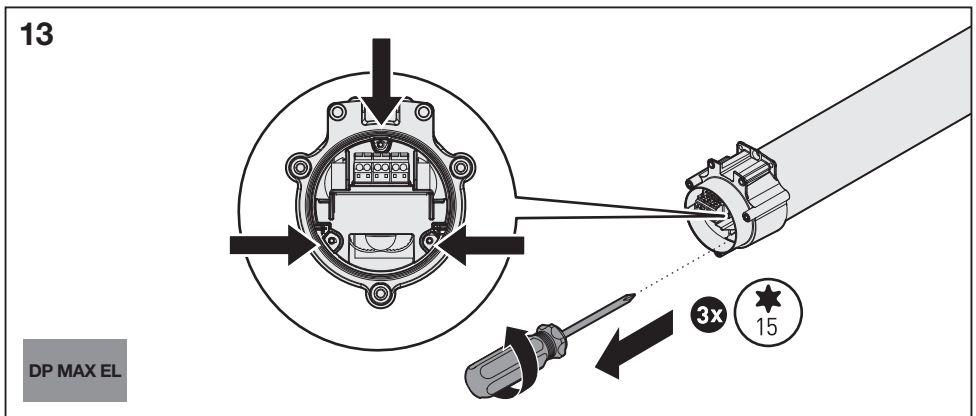
# DAMP PROOF MAX



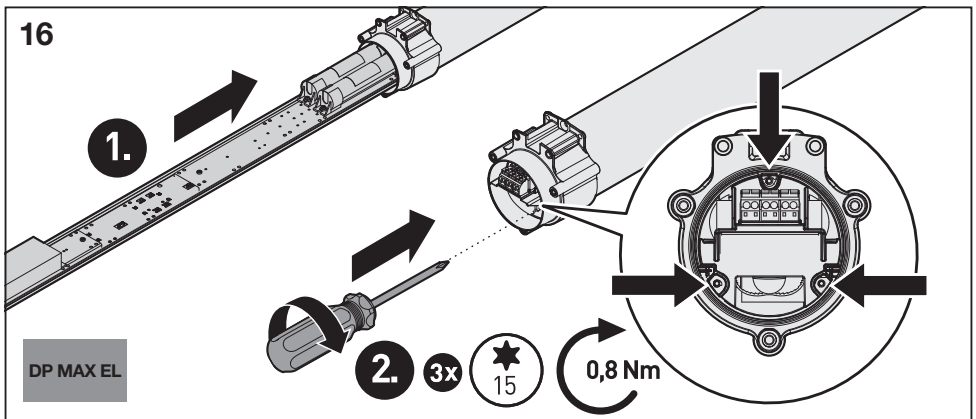
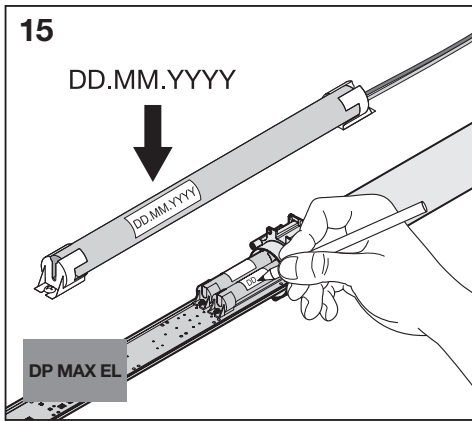
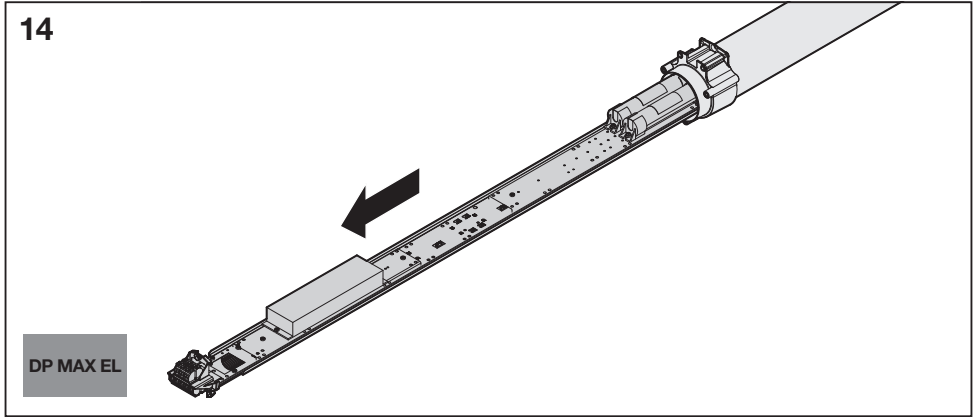
12



13

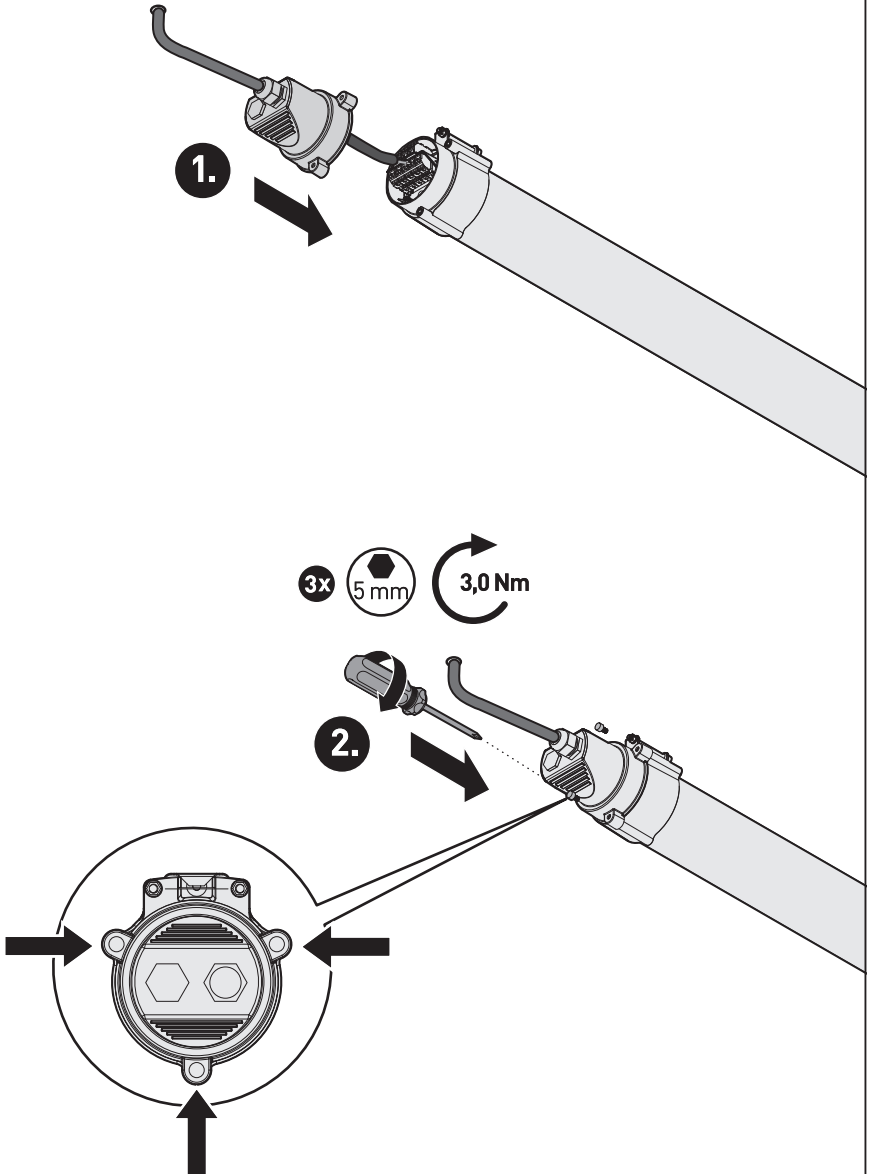


# DAMP PROOF MAX

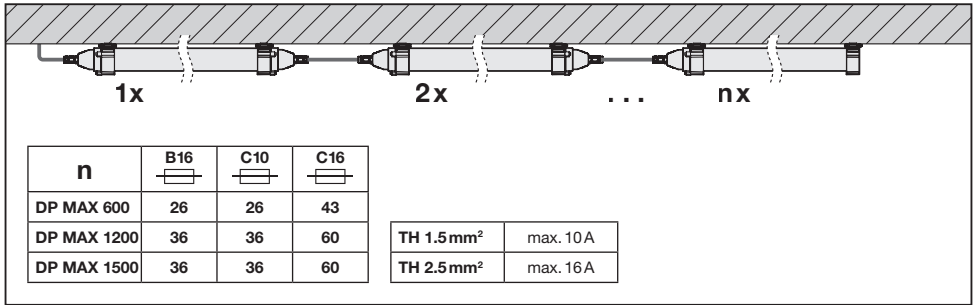
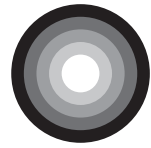




17

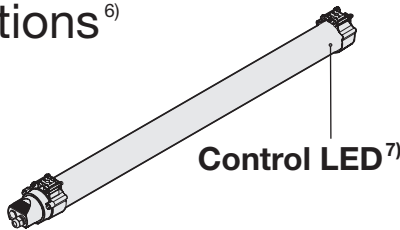


# DAMP PROOF MAX



	EAN	BATTERY <sup>1)</sup> (h)	TEST <sup>2)</sup>	lm	MAINTAINED <sup>3)</sup> / NON-MAINTAINED <sup>4)</sup> ⊗
DP MAX EL 600 S 18W 840 VW IP69	4099854538254	LiFePO4 – 3h	Automatic	400	Non-maintained ⊗
DP MAX EL 1200 S 30W 840 VW IP69	4099854538261	LiFePO4 – 3h	Automatic	400	Non-maintained ⊗
DP MAX EL 1500 S 41W 840 VW IP69	4099854538278	LiFePO4 – 3h	Automatic	400	Non-maintained ⊗
DP MAX EL SN 1200 S 31W 840 VW IP69	4099854538322	LiFePO4 – 3h	Automatic	400	Non-maintained ⊗
DP MAX EL SN 1500 S 42W 840 VW IP69	4099854538339	LiFePO4 – 3h	Automatic	400	Non-maintained ⊗

## Testing Instructions <sup>6)</sup>















Luminaire Status <sup>8)</sup>	Control LED <sup>7)</sup>
Normal <sup>9)</sup>	Green <sup>10)</sup> ☀
Emergency <sup>11)</sup>	OFF ●
Testing <sup>12)</sup>	Green <sup>10)</sup> : ● ☀ ● ☀ (⌚ 1s, 1s, 1s ...) ● ☀ ● ☀ (0.1s, 0.1s, 0.1s ...)
Load failure <sup>13)</sup>	Red <sup>14)</sup> ☀
Battery failure <sup>15)</sup>	Red <sup>14)</sup> : ● ☀ ● ☀ (⌚ 1s, 1s, 1s ...)
Charging failure <sup>16)</sup>	Red <sup>14)</sup> : ● ☀ ● ☀ (0.1s, 0.1s, 0.1s ...)



# DAMP PROOF MAX



## Test<sup>2)</sup>

<b>Initialization<sup>17)</sup></b>  $\geq 48\text{ h}$ <b>Normal</b>    	Automatic <sup>5)</sup>
<b>Daily check of Control LED<sup>18)</sup></b>	 <b>Green<sup>10)</sup></b> 
<b>Monthly/Weekly functional test<sup>19)</sup> (EN 50172)</b>  <b>30 s</b>	<b>Automatic test once every 7 days<sup>20)</sup></b>
<b>Yearly duration test<sup>21)</sup> (EN 50172)</b>     <b>[3h]</b>	<b>Automatic test once every 12 weeks<sup>22)</sup></b>

Ⓔ 1) Battery; 2) Test; 3) Maintained; 4) Non-maintained; 5) Automatic; 6) Testing Instructions; 7) Control LED; 8) Luminaire Status; 9) Normal; 10) Green; 11) Emergency; 12) Testing; 13) Load failure; 14) Red; 15) Battery failure; 16) Charging failure; 17) Initialization; 18) Daily check of Control LED; 19) Monthly/Weekly functional test; 20) Automatic test once every 7 days; 21) Yearly duration test; 22) Automatic test once every 12 weeks

Ⓕ 1) Batterie; 2) Test; 3) Dauerschaltung; 4) Bereitschaftsschaltung; 5) Automatisch; 6) Testanweisungen; 7) Kontroll-LED; 8) Leuchtenstatus; 9) Normal; 10) Grün; 11) Notfall; 12) Tests; 13) Lastfehler; 14) Rot; 15) Batteriefehler; 16) Ladefehler; 17) Initialisierung; 18) Tägliche Prüfung der Kontroll-LED; 19) Monatlicher/Wöchentlicher Funktionstest; 20) Automatische Prüfung alle 7 Tage; 21) Jährlicher Dauertest; 22) Automatische Prüfung alle 12 Wochen

Ⓖ 1) Batterie; 2) Test; 3) Éclairage permanent; 4) Éclairage non permanent; 5) Automatique; 6) Instructions pour les tests; 7) LED de contrôle; 8) État du luminaire; 9) Normal; 10) Vert; 11) Urgence; 12) Vérifications; 13) Échec de la charge; 14) Rouge; 15) Défaillance de la batterie; 16) Défaut de charge; 17) Initialisation; 18) Vérification journalière de la LED de contrôle; 19) Test fonctionnel mensuel/hebdomadaire; 20) Test automatique tous les 7 jours; 21) Test annuel de durée; 22) Test automatique toutes les 12 semaines

Ⓗ 1) Batteria; 2) Test; 3) Permanente (SA); 4) Non-Permanente; 5) Automatico; 6) Istruzioni per il test; 7) LED di controllo; 8) Stato dell'impianto di illuminazione; 9) Normale; 10) Verde; 11) Emergenza; 12) Test; 13) Errore di caricamento; 14) Rosso; 15) Batteria scarica; 16) Errore di ricarica; 17) Inizializzazione; 18) Verifica quotidiana del LED di controllo; 19) Test funzionale mensile/settimanale; 20) Test automatico ogni 7 giorni; 21) Test durata annuale; 22) Test automatico ogni 12 settimane

Ⓖ 1) Batería; 2) Prueba; 3) Funcionamiento permanente; 4) Funcionamiento no permanente; 5) Automático; 6) Instrucciones de prueba; 7) LED de control; 8) Estado de la luminaria; 9) Normal; 10) Verde; 11) Emergencia; 12) Prueba; 13) Error de carga de datos; 14) Rojo; 15) Error de batería; 16) Error de carga; 17) Inicialización; 18) Veri-

ficación diaria del LED de control; 19) Prueba funcional semanal/mensual; 20) Prueba automática una vez cada 7 días; 21) Prueba de duración anual; 22) Prueba automática una vez cada 12 semanas

Ⓖ 1) Bateria; 2) Teste; 3) Continuada; 4) Não Continuada; 5) Automático; 6) Instruções de Teste; 7) LED de Controlo; 8) Estado da Luminária; 9) Normal; 10) Verde; 11) Emergência; 12) Teste; 13) Falha de carga; 14) Vermelho; 15) Falha de bateria; 16) Falha de carregamento; 17) Inicialização; 18) Verificação diária do LED de controlo; 19) Teste funcional semanal/mensal; 20) Teste automático uma vez a cada 7 dias; 21) Teste de duração anual; 22) Teste automático uma vez a cada 12 semanas

Ⓔ 1) Μπαταρία; 2) Δοκιμή; 3) Σε συντήρηση; 4) Εκτός συντήρησης; 5) Αυτόματα; 6) Οδηγίες δοκιμής; 7) LED ελέγχου; 8) Κατάσταση φωτιστικού; 9) Κανονικό; 10) Πράσινο; 11) Επείγου; 12) Δοκιμή; 13) Αποτυχία φόρτωσης; 14) Κόκκινο; 15) Βλάβη μπαταρίας; 16) Αποτυχία φόρτισης; 17) Προετοιμασία; 18) Ημερήσιος έλεγχος LED ελέγχου; 19) Μηνιαία/Εβδομαδιαία δοκιμαστική λειτουργία; 20) Αυτόματη δοκιμή μια φορά κάθε 7 ημέρες; 21) Διάρκεια ετήσιας δοκιμής; 22) Αυτόματη δοκιμή μια φορά κάθε 12 εβδομάδες

Ⓔ 1) Accu; 2) Test; 3) Onderhouden; 4) Niet-onderhouden; 5) Automatisch; 6) Testinstructies; 7) LED-besturing; 8) Armatuurstatus; 9) Normaal; 10) Groen; 11) Noodgeval; 12) Testen; 13) Laadfout; 14) Rood; 15) Batterijdefect; 16) Oplaadfout; 17) Initialisatie; 18) Dagelijks controleren via controle-LED; 19) Maandelijks/wekelijks functionele test; 20) Elke 7 weken een automatische test; 21) Jaarlijkse test; 22) Elke 12 weken een automatische test

Ⓖ 1) Batteri; 2) Test; 3) Underhållen; 4) Ej underhållen; 5) Automatisk; 6) Testinstruktioner; 7) Kontroll-LED; 8) Armaturstatus; 9) Normal; 10) Grön; 11) Nödfall; 12) Test; 13) Lastningen misslyckades; 14) Röd; 15) Batterifel; 16) Laddningen misslyckades; 17) Initialisering; 18) Daglig kontroll av Kontroll-LED; 19) Funktionstest varje vecka/månad; 20) Automatiskt test var 7:e dag; 21) Årligt hållbarhetstest; 22) Automatiskt test var 12:a vecka

# DAMP PROOF MAX



☞ 1) Akku; 2) Testi; 3) Huolto; 4) Ei huoltoa; 5) Automaattinen; 6) Testausohjeet; 7) Ohjaus-LED; 8) Valaisimen tila; 9) Normaali; 10) Vihreä; 11) Häätätilanne; 12) Testaus; 13) Kuormitusvirhe; 14) Punainen; 15) Akkuvika; 16) Latausvirhe; 17) Alustus; 18) Ohjausledin päivittäinen tarkastus; 19) Toiminnan testaus kaukoasutain/viikoittain; 20) Automaattinen testi joka 7. päivä; 21) Vuosittainen kesto-testi; 22) Automaattinen testi joka 12. viikko

☞ 1) Batteri; 2) Test; 3) Vedlikeholdt; 4) Ikke-vedlikeholdt; 5) Automatisk; 6) Instruksjoner ang. testing; 7) Kontroll-LED; 8) Armaturets status; 9) Normal; 10) Grønn; 11) Nødsituasjon; 12) Testing; 13) Laste-fell; 14) Rod; 15) Batterisvikt; 16) Ladefeil; 17) Initialisering; 18) Daglig sjekk av kontrolllysdiode; 19) Månedlig/ukentlig funksjonstest; 20) Automatisk testing én gang hver 7. dag; 21) Årlig holdbarhetstest; 22) Automatisk testing én gang hver 12. uke

☞ 1) Batterie; 2) Test; 3) Maintained; 4) Non-Maintained; 5) Automatisk; 6) Testinstruktioner; 7) Kontrol-LED; 8) Lysarmaturstatus; 9) Normal; 10) Grøn; 11) Nødtilfælde; 12) Test; 13) Indlæsningsfejl; 14) Rod; 15) Batterifejl; 16) Opladningsvigt; 17) Initialisering; 18) Daglig kontrol af kontrol-LED; 19) Månedlig/ugentlig funktionstest; 20) Automatisk test en gang for hver 7. dag; 21) Årlig varighedstest; 22) Automatisk test en gang for hver 12 uger

☞ 1) Batterie; 2) Test; 3) Udržováno; 4) Neudržováno; 5) Automaticky; 6) Testovací pokyny; 7) Řízení LED; 8) Status osvětlovacího tělesa; 9) Normální; 10) Zelená; 11) Nouzová situace; 12) Testování; 13) Chyba načtení; 14) Červená; 15) Chyba baterie; 16) Chyba nabíjení; 17) Inicializace; 18) Denní kontrola LED kontrolky řízení; 19) Měsíční/týdenní funkční test; 20) Automatický test každých 7 dní; 21) Každoroční test; 22) Automatický test každých 12 týdnů

☞ 1) Аккумулятор; 2) Тестирование; 3) Указатель выхода; 4) Непостоянный; 5) Автоматическое; 6) Инструкции по тестированию; 7) Панель светодиодов; 8) Состояние светильника; 9) Нормальный; 10) Зеленый; 11) Авария; 12) Тестирование; 13) Ошибка загрузки; 14) Красный; 15) Отказ батареи; 16) Ошибка зарядки; 17) Инициализация; 18) Ежедневная проверка панели светодиодов; 19) Ежемесячно/еженедельно тестирование функциональности; 20) Автоматическая проверка один раз в 7 дней; 21) Ежегодное тестирование продолжительности работы; 22) Автоматическая проверка один раз в 12 недель

☞ 1) Elem; 2) Teszt; 3) Folyamatos üzemi; 4) Nem folyamatos üzemi; 5) Automatikus; 6) Tesztelési utasítások; 7) Kontroll LED; 8) Lámpatest státusza; 9) Normál; 10) Zöld; 11) Vészjelzés; 12) Tesztelés; 13) Betöltési hiba; 14) Piros; 15) Akkumulátorhiba; 16) Töltési hiba; 17) Inicializálás; 18) Visszajelző LED napi ellenőrzése; 19) Havi/Heti funkcionális teszt; 20) Automatikus teszt 7 naponta egyszer; 21) Éves teszt; 22) Automatikus teszt 12 hetente egyszer

☞ 1) Bateria; 2) Test; 3) Działające stale; 4) Działające w przypadku awarii; 5) Automacyjny; 6) Instrukcje przeprowadzania testu; 7) Kontrolna dioda LED; 8) Status oprawy; 9) Normalny; 10) Zielony; 11) Niebezpieczeństwo; 12) Przeprowadzanie testu; 13) Awaria obciążenia; 14) Czerwony; 15) Awaria akumulatora; 16) Awaria ładowania; 17) Inicjalizacja; 18) Codzienne sprawdzanie diody kontrolnej; 19) Comiesięczny/co tygodniowy test działania; 20) Automacyjny test raz na 7 dni; 21) Coroczny test czasu trwania; 22) Automacyjny test raz na 12 tygodni

☞ 1) Bateria; 2) Test; 3) Udržívané; 4) Neudržívané; 5) Automatický; 6) Pokyny na testovanie; 7) Kontrolné LED svetlo; 8) Stav svetidla; 9) Normálny; 10) Zelený; 11) Núdzová situácia; 12) Testovanie; 13) Porucha načítania; 14) Červený; 15) Porucha batérie; 16) Porucha nabíjania; 17) Inicializácia; 18) Denná kontrola stavu kontrolných LED; 19) Mesačný/týždenný test funkcie; 20) Automatický test raz každých 7 dní; 21) Ročný test trvania; 22) Automatický test raz každých 12 týždňov

☞ 1) Bateria; 2) Preizkus; 3) Vzdrževano; 4) Nevzdrževano; 5) Samodejno; 6) Navodila za preskušanje; 7) Krmlilna LED-žarka; 8) Stanje svetilke; 9) Običajno; 10) Zelena; 11) V sili; 12) Preskušanje; 13) Napaka pri obremenitvi; 14) Rdeča; 15) Napaka na bateriji; 16) Napaka pri polnjenju; 17) Inicializacija; 18) Dnevno preverjanje LED-diode za krmiljenje; 19) Mesečni/tedenski preskus delovanja; 20) Samodejni test vsakih 7 dni; 21) Letni preskus vzdržljivosti; 22) Samodejni test vsakih 12 tednov

☞ 1) Pil; 2) Test; 3) Sürekli; 4) Sürekli Olmayan; 5) Otomatik; 6) Test etme Talimatları; 7) LED Kontrolü; 8) Armatür Durumu; 9) Normal; 10) Yeşil; 11) Acil; 12) Test etme; 13) Yük hatası; 14) Kırmızı; 15) Pil arızası; 16) Şarj arızası; 17) Başlatma; 18) Kontrol LED'in günlük kontrol edilmesi; 19) Aylık/Haftalık işlev testi; 20) Her 7 günde bir kere otomatik test; 21) Yıllık süre testi; 22) Her 12 haftada bir kere otomatik test

☞ 1) Bateria; 2) Test; 3) Održavano; 4) Neodržavano; 5) Automatsko; 6) Upute za testiranje; 7) Kontrolna LED žaruljica; 8) Stanje svjetiljke; 9) Normalno; 10) Zeleno; 11) Slučaj nužde; 12) Testiranje; 13) Kvar snage; 14) Crveno; 15) Kvar baterije; 16) Kvar punjenja; 17) Pokretanje; 18) Dnevna provjera kontrolnog LED svjetla; 19) Mjesečni/tjedni test funkcionalnosti; 20) Automatsko testiranje jednom u 7 dana; 21) Godišnji test trajanja; 22) Automatsko testiranje jednom u 12 tjedana

☞ 1) Bateria; 2) Test; 3) Necesită întreținere; 4) Nu necesită întreținere; 5) Automat; 6) Instrucțiuni de testare; 7) LED de control; 8) Stare corp de iluminat; 9) Normal; 10) Verde; 11) Urgență; 12) Testare; 13) Defecțiune la încărcare; 14) Roșu; 15) Defecțiune a bateriei; 16) Eroare de încărcare; 17) Inițializare; 18) Verificarea zilnică a LED-ului de control; 19) Test funcțional lunar/săptămânal; 20) Testare automată o dată la 7 zile; 21) Test de durată anual; 22) Testare automată o dată la 12 săptămâni

☞ 1) Батерія; 2) Тест; 3) Підтріжано; 4) Неподтріжано; 5) Автоматично; 6) Інструкції за випитвані; 7) Контроль світлодіод; 8) Статус на освітителя; 9) Нормальн; 10) Зелен; 11) Аварія; 12) Злітване; 13) Неуспішно зареждане; 14) Червен; 15) Неізправност на батерія; 16) Неуспішно зареждане; 17) Ініціалізація; 18) Ежедневная проверка на контролния светодиод; 19) Ежемесячно/ежедневно функционально испытание; 20) Автоматичен тест на всеки 7 дни; 21) Ежегодно испытание на продолжительность; 22) Автоматичен тест на всеки 12 седмици

☞ 1) Aku; 2) Test; 3) Väljummärk; 4) Mitte töeldeld; 5) Automaatne; 6) Testimisjuhised; 7) Kontroll-LED; 8) Valgusti staatus; 9) Normaalne; 10) Roheline; 11) Hädaolukord; 12) Testimine; 13) Koormuse rike; 14) Punane; 15) Aku rike; 16) Laadimise rike; 17) Initsialiseerimine; 18) Kontroll-LED igapäevane kontroll; 19) Igaüksine/Iganädalane toimivustest; 20) Automaatne test iga 7 päeva järel; 21) Iga-aastane kestvustest; 22) Automaatne test iga 12 nädala järel

☞ 1) Akumulatorius; 2) Bandymas; 3) Palaikoma; 4) Nepalaikoma; 5) Automatinis; 6) Bandymo instrukcijos; 7) Valdymo LED; 8) Švies-tuvo būseną; 9) Normalus; 10) Žalias; 11) Skubus atvejis; 12) Bandymas; 13) Įkėlimo triktis; 14) Raudona; 15) Akumulatoriaus gedimas; 16) Įkrovimo triktis; 17) Inicijavimas; 18) Kontrolinių šviesos diodų patikra; 19) Mėnesio / savaitės funkcinis bandymas; 20) Atlikite automatinį bandymą kas 7 dienas; 21) Metų trukmės bandymas; 22) Atlikite automatinį bandymą kas 12 savaites

☞ 1) Bateria; 2) Pārbaude; 3) Uzturētis; 4) Nav uzturētis; 5) Automātiski; 6) Pārbaudes instrukcijas; 7) Kontrol LED; 8) Gaismekļa statuss; 9) Normāls; 10) Zaļš; 11) Ārkārtas; 12) Pārbaude; 13) Ielādes kļūda; 14) Sarkans; 15) Akumulatora kļūda; 16) Uzlādes kļūda; 17) Sākšana; 18) Kontrol LED ikdienas pārbaude; 19) Ikmēneša/iknedēļas funkcionālā pārbaude; 20) Automātiska pārbaude vienreiz 7 dienu laikā; 21) Ikgadējā ilguma pārbaude; 22) Automātiska pārbaude vienreiz 12 nedēļu laikā

---

# DAMP PROOF MAX

---

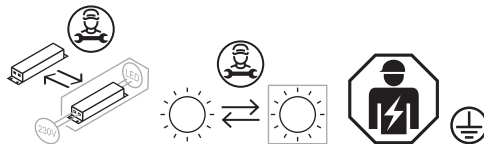


Ⓜ 1) Baterija; 2) Test; 3) Trajni spoj; 4) Pripravni spoj; 5) Automatsko; 6) Upute za testiranje; 7) Kontrolno LED svetlo; 8) Status svetiljke; 9) Normalno; 10) Zeleno; 11) Hitan slučaj; 12) Testiranje; 13) Kvar potrošača; 14) Crveno; 15) Kvar akumulatora; 16) Greška pri punjenju; 16) Kvar svetiljke; 17) Inicijalizacija; 18) Dnevna provera kontrolnog LED svetla; 19) Mesečni/nedeljni test funkcija; 20) Automatski test jednom u 7 dana; 21) Godišnji test trajanja; 22) Automatski test jednom u 12 nedelja

Ⓜ 1) Акумулятор; 2) Тестування; 3) Постійний; 4) Непостійний; 5) Автоматичне; 6) Інструкції з тестування; 7) Панель світлодіодів; 8) Стан світильника; 9) Нормальний; 10) Зелений; 11) Аварія; 12) Тестування; 13) Помилка навантаження; 14) Червоний; 15) Відмова акумулятора; 16) Помилка заряджання; 17) Ініціалізація; 18) Щоденна перевірка панелі світлодіодів; 19) Щомісячне/щотижнєве тестування функціональності; 20) Автоматична перевірка один раз на 7 днів; 21) Щорічне тестування тривалості роботи; 22) Автоматична перевірка один раз на 12 тижнів

Ⓜ 1) Батарея; 2) Сынақ; 3) Жөнделген; 4) Жөнделмеген; 5) Автоматты; 6) Тексеру нұсқаулары; 7) Басқару ЖШД; 8) Шамдал күйі; 9) Қалыпты; 10) Жасыл; 11) Төтенше жағдай; 12) Тексеру; 13) Жүктеу ақаулығы; 14) Қызыл; 15) Батарея ақаулығы; 16) Қуаттандыру ақаулығы; 17) Инициализация; 18) Бақылау ЖШД шамдарын күнделікті тексеру; 19) Айлық/апталық функция тексерісі; 20) 7 күн сайын бір рет автоматты түрде сынау; 21) Жыл сайынғы ұзақтық тексерісі; 22) 12 апта сайын бір рет автоматты түрде сынау

DP MAX	
DP MAX EL	
DP MAX SN	
DP MAX EL SN	
DP MAX DA	



PAP

Raccolta Carta  
Verifica le disposizioni  
del tuo comune.



FR  
Cet appareil et  
ses accessoires  
se recyclent

À DÉPOSER  
EN MAGASIN

À DÉPOSER  
EN DÉCHÈTERIE



Points de collecte sur [www.quefairedemesdechets.fr](http://www.quefairedemesdechets.fr)



LEDVANCE SASU  
CQM, 5 rue d'Altorf  
67120 Molsheim France  
[www.ledvance.com](http://www.ledvance.com)

C10449060  
G11227381

02.04.25

© LEDVANCE Ltd, Sterling House,  
810 Mandarin Court, Warrington,  
Cheshire, WA1 1GG, United Kingdom