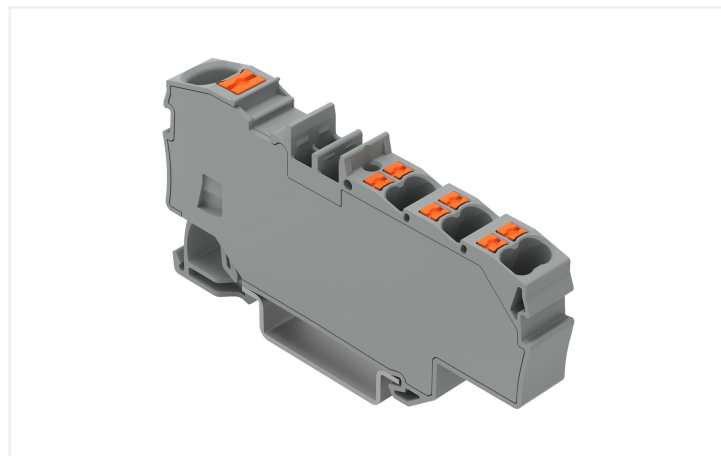
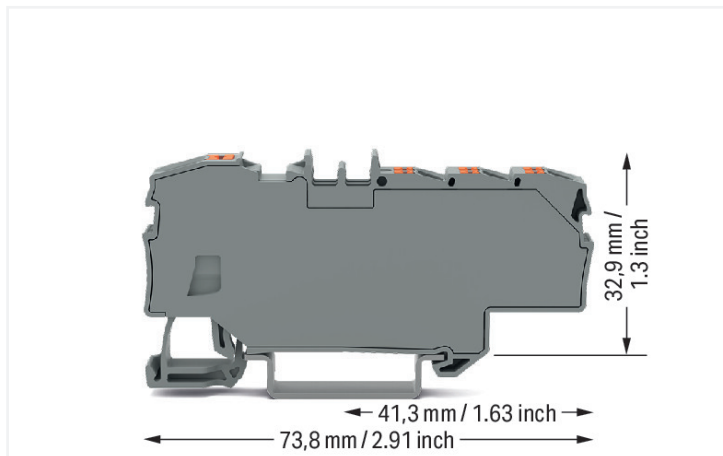


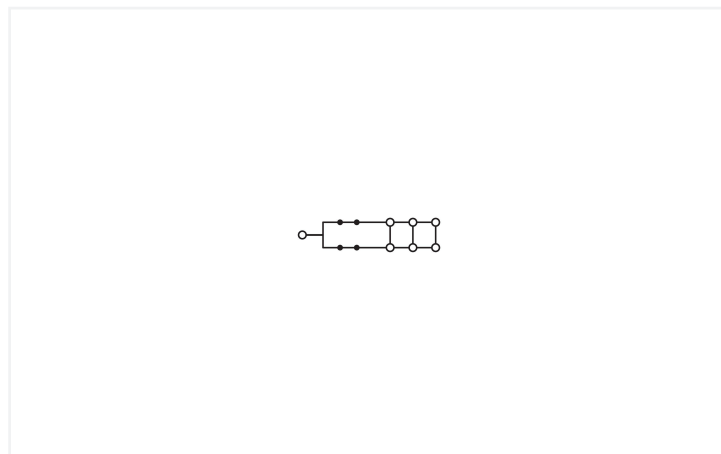
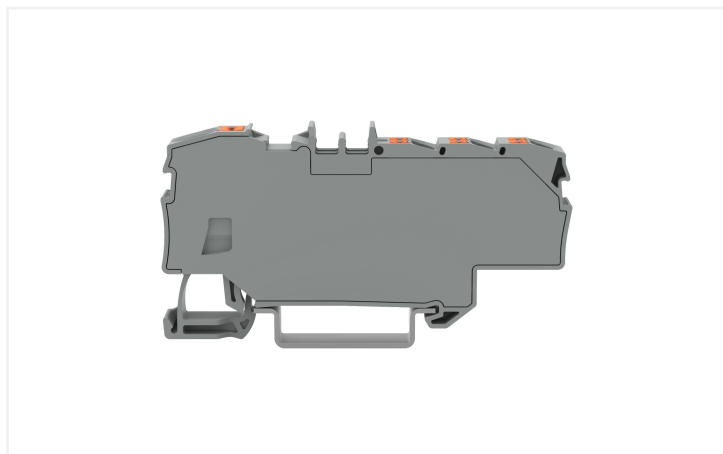
Scheda dati | Codice articolo: 2206-8031

Morsetto di distribuzione; con pulsante; $1 \times 6 \text{ mm}^2 / 6 \times 1,5 \text{ mm}^2$; con piastra terminale integrata; adatto per applicazioni Ex e II; marcatura centrale e laterale; per guida DIN 35 x 15 e 35 x 7,5; Push-in CAGE CLAMP®; 6,00 mm²; grigio

<https://www.wago.com/2206-8031>



Colore: ■ grigio



Distribution terminal block, 2206 Series, push-button

This distribution terminal block (item number 2206-8031) simplifies electrical installations. Ensure that the strip lengths are between 13 and 15 mm when connecting conductors to this distribution terminal block. Distribution terminal blocks allow you to distribute potentials with just one extremely compact terminal block. Their design also means you can connect larger conductor cross-sections on one side and several smaller conductor cross-sections on the other. Aside from potential distribution, these terminal blocks can also be used for potential collection. This product features conductor terminals and utilizes Push-in CAGE CLAMP® and Push-in CAGE CLAMP®. Our Push-in CAGE CLAMP® is a universal, maintenance-free connection solution for all conductor types, featuring a winning design: both solid and fine-stranded conductors with ferrules can be directly inserted without the need for tools or any preparation, such as crimping the ferrule. This distribution terminal block is suitable for conductor cross sections ranging from 0.5 mm² to 10 mm² on one side and for conductor cross sections ranging from 0.25 mm² to 2.5 mm² on the other side.

The contact surface is coated with tin. A push-button is used to operate this through rail-mount terminal block. Our TOPJOB® S rail-mount terminal blocks are perfect for a wide range of industrial applications and modern building installations thanks to the secure electrical connections they provide. You can work anywhere in the world and on any application with just a single rail-mount terminal block system. This product is designed for specific Ex applications (please refer to the product datasheet).

Electrical data

Valutazione per	IEC/EN 60664-1		
	III	III	II
Overvoltage category	III	III	II
Pollution degree	3	2	2
Tensione nominale	800 V	-	-
Tensione impulsiva nominale	8 kV	-	-
Corrente nominale	41 A	-	-
Current at conductor cross-section (max.) mm ²	57 A	-	-

Power Loss

Power loss, per pole (potential)	1.3112 W
Rated current I _N for power loss specification	41 A
Resistance value for specified, current-dependent power loss	0.00078 Ω

Informazioni generali

Direzione cablaggio	Cablaggio frontale
---------------------	--------------------

Dati di connessione

Numero totale di punti di connessione	7
Numero totale di potenziali	1
Numero di livelli	1

Connessione 1

Tipo di connessione	Ingresso
Tecnica di connessione	Push-in CAGE CLAMP®
Numero di punti di connessione	1
Tipo azionamento	Pulsante
Materiali del conduttore collegabile	Rame
Sezione nominale	6 mm ²
Conduttore rigido	0,5 ... 10 mm ² / 20 ... 8 AWG
Conduttore rigido; connessione push-in	2,5 ... 10 mm ² / 14 ... 8 AWG
Conduttore flessibile	0,5 ... 10 mm ² / 20 ... 8 AWG
Conduttore flessibile; con boccola isolata	0,5 ... 6 mm ² / 20 ... 10 AWG
Conduttore flessibile; con boccola; connessione a innesto	2,5 ... 6 mm ² / 16 ... 10 AWG
Nota (sezione conduttore)	A seconda delle caratteristiche del conduttore, un conduttore con una sezione più piccola può anche essere inserito tramite la terminazione push-in.
Lunghezza spelatura	13 ... 15 mm / 0.51 ... 0.59 pollici
Direzione cablaggio	Cablaggio frontale

Connessione 2

Tipo di connessione	Uscita
Tecnica di connessione	Push-in CAGE CLAMP®
Numero di punti di connessione 2	6
Sezione nominale 2	1,5 mm ²
Conduttore rigido 2	0,25 ... 2,5 mm ² / 22 ... 14 AWG
Conduttore rigido, connessione push-in 2	0,75 ... 2,5 mm ² / 18 ... 14 AWG
Conduttore flessibile 2	0,25 ... 2,5 mm ² / 22 ... 14 AWG
Conduttore flessibile; con boccola isolata 2	0,25 ... 1,5 mm ² / 22 ... 16 AWG
Conduttore flessibile; con boccola; connessione a innesto; 2	0,75 ... 1,5 mm ² / 18 ... 16 AWG
Lunghezza spelatura 2	9 ... 11 mm / 0.35 ... 0.43 pollici

Dati geometrici

Larghezza	9 mm / 0.354 pollici
Altezza	73,8 mm / 2.905 pollici
Profondità dal bordo superiore della guida DIN	32,9 mm / 1.295 pollici

Dati meccanici

Tipo montaggio	Guida DIN 35
Livello marcatura	Marcatura centrale/laterale

Dati dei materiali

Nota sui dati dei materiali	Information on material specifications can be found here
Colore	grigio
Gruppo materiale	I
Materiale isolante	Poliammide (PA66)
Classe di infiammabilità secondo UL 94	V0
Materiale molla morsetto	Acciaio per molla al cromo nichel (CrNi)
Placcatura di contatto	Stagnato
Carico d'incendio	0.288 MJ
Colore dell'attuatore	arancione
Peso	16,3 g

Requisiti ambientali

Temperatura di lavorazione	-35 ... +85 °C	Prove ambientali (Condizioni ambientali)	
Temperatura operativa continua	-60 ... +105 °C		
		Caratteristiche del test Applicazioni ferroviarie - Veicoli su rotaia Apparecchiature elettriche	DIN EN 50155 (VDE 0115-200):2022-06
		Procedura di test Applicazioni ferroviarie - equipaggiamenti per veicoli su rotaia Test urti e vibrazioni	DIN EN 61373 (VDE 0115-0106):2011-04
		Spettro/luogo di installazione	Test Service Life, Categoria 1, Classe A/B
		Test funzionale con vibrazione simile a rumore	Test superato secondo la Sezione 8 dello standard
		Frequenza	$f_1 = 5 \text{ Hz}$ to $f_2 = 150 \text{ Hz}$
		Accelerazione	0,101g (livello di test più alto utilizzato per tutti gli assi)
		Durata di test per asse	10 min.
		Direzioni di test	Assi X, Y e Z
		Monitoraggio guasti/interruzioni dei contatti	Superato
		Misurazione della caduta di tensione prima e dopo ciascun asse	Superato
		Test di simulazione vita di servizio attraverso livelli aumentati di vibrazioni simili a rumore	Test superato secondo la Sezione 9 dello standard
		Frequenza	$f_1 = 5 \text{ Hz}$ to $f_2 = 150 \text{ Hz}$
		Accelerazione	0,572g (livello di test più alto utilizzato per tutti gli assi)
		Durata di test per asse	5 h
		Direzioni di test	Assi X, Y e Z
		Ambito esteso di test: monitoraggio di guasti/interruzioni dei contatti	Superato
		Ambito di prova esteso: misurazione della caduta di tensione prima e dopo ciascun asse	Superato
		Test d'urto	Test superato secondo la Sezione 10 dello standard

Prove ambientali (Condizioni ambientali)

Forma d'urto	Semionda sinusoidale
Accelerazione	5g (livello di test più alto utilizzato per tutti gli assi)
Durata d'urto	30 ms
Numero di urti per asse	3 pos. e 3 neg.
Direzioni di test	Assi X, Y e Z
Ambito esteso di test: monitoraggio di guasti/interruzioni dei contatti	Superato
Ambito di prova esteso: misurazione della caduta di tensione prima e dopo ciascun asse	Superato
Vibrazioni e sollecitazioni da urto per apparecchiature materiale rotabile	Superato

Dati commerciali

PU (SPU)	12 pz.
Tipo imballaggio	Box
Paese d'origine	DE
GTIN	4066966185805
Numero tariffa doganale	85369010000

Product Classification

UNSPSC	39121410
ETIM 9.0	EC000897
ETIM 10.0	EC000897
ECCN	NO US CLASSIFICATION

Environmental Product Compliance

RoHS Compliance Status	Compliant, No Exemption
------------------------	-------------------------

Approvazioni/certificati

Omologazioni generali



Certificazione	Standard	Nome del certificato
CCA DEKRA Certification B.V.	EN 60947	NTR NL-8082
CSA CSA Group	C22.2	70175034
DEKRA DEKRA Certification B.V.	EN 60947	71-171549
KEMA/KEUR DEKRA Certification B.V.	EN 60947	71-125861
UL Underwriters Laboratories Inc.	C22.2 No. 158	E45172

Dichiarazioni di conformità e dichiarazioni del produttore



Certificazione	Standard	Nome del certificato
EU-Declaration of Conformity WAGO GmbH & Co. KG	-	-
Railway WAGO GmbH & Co. KG	-	Z00004406.000

Certificazioni per aree a rischio



Certificazione	Standard	Nome del certificato
AEx Underwriters Laboratories Inc.	UL 60079	E 185892 (AEx eb IIC, Ex eb IIC)
CCC CQST/CNEEx	GB/T 3836.3	2020312313000171
INMETRO TÜV Rheinland do Brasil Lt- da.	IEC 60079	TÜV 19.0087 U

Download

Environmental Product Compliance

Compliance Search
Environmental Product Compliance 2206-8031

CAD/CAE-Data

CAD data
2D/3D Models 2206-8031

CAE data
EPLAN Data Portal 2206-8031

1 Prodotti compatibili

1.1 Accessori opzionali

1.1.1 Blocchetto terminale senza vite

1.1.1.1 Accessori di montaggio



N. art.: 249-117
Blocchetto terminale senza vite; larghezza 10 mm; per guida DIN 35 x 15 e 35 x 7,5; grigio

N. art.: 249-116
Blocchetto terminale senza vite; larghezza 6 mm; per guida DIN 35 x 15 e 35 x 7,5; grigio

1.1.2 Connettori

1.1.2.1 Morsetto passante



N. art.: 2201-1301
Morsetto passante per 3 conduttori; con pulsante; 1,5 mm²; con presa per test; marcatura centrale e laterale; per guida DIN 35 x 15 e 35 x 7,5; Push-in CAGE CLAMP®; 1,50 mm²; grigio

N. art.: 2201-1401
Morsetto passante per 4 conduttori; con pulsante; 1,5 mm²; con presa per test; marcatura centrale e laterale; per guida DIN 35 x 15 e 35 x 7,5; Push-in CAGE CLAMP®; 1,50 mm²; grigio

1.1.3 Guida DIN

1.1.3.1 Accessori di montaggio



N. art.: 210-197

Guida di supporto in acciaio; 35 x 15 mm; spessore 1,5 mm; lunghezza 2 m; con foratura; simile a EN 60715; argento-colorato



N. art.: 210-114

Guida di supporto in acciaio; 35 x 15 mm; spessore 1,5 mm; lunghezza 2 m; senza foratura; simile a EN 60715; argento-colorato



N. art.: 210-118

Guida di supporto in acciaio; 35 x 15 mm; spessore 2,3 mm; lunghezza 2 m; senza foratura; secondo EN 60715; argento-colorato



N. art.: 210-115

Guida di supporto in acciaio; 35 x 7,5 mm; spessore 1 mm; lunghezza 2 m; con foratura; secondo EN 60715; "Larghezza foro 18 mm; argento-colorato



N. art.: 210-112

Guida di supporto in acciaio; 35 x 7,5 mm; spessore 1 mm; lunghezza 2 m; con foratura; secondo EN 60715; "Larghezza foro 25 mm; argento-colorato



N. art.: 210-113

Guida di supporto in acciaio; 35 x 7,5 mm; spessore 1 mm; lunghezza 2 m; senza foratura; secondo EN 60715; argento-colorato



N. art.: 210-196

Guida di supporto in alluminio; 35 x 8,2 mm; spessore 1,6 mm; lunghezza 2 m; senza foratura; simile a EN 60715; argento-colorato



N. art.: 210-198

Guida di supporto in rame; 35 x 15 mm; spessore 2,3 mm; lunghezza 2 m; senza foratura; secondo EN 60715; rame-colorato

1.1.4 Marcatura

1.1.4.1 Marcatore



N. art.: 2009-145/000-012

Mini-WSB Inline; per Smart Printer; 1700 pezzi su bobina; espandibile 5 - 5,2 mm; vuoto; tipo con inserimento a scatto; arancione



N. art.: 2009-145

Mini-WSB Inline; per Smart Printer; 1700 pezzi su bobina; espandibile 5 - 5,2 mm; vuoto; tipo con inserimento a scatto; bianco



N. art.: 2009-145/000-006

Mini-WSB Inline; per Smart Printer; 1700 pezzi su bobina; espandibile 5 - 5,2 mm; vuoto; tipo con inserimento a scatto; blu



N. art.: 2009-145/000-002

Mini-WSB Inline; per Smart Printer; 1700 pezzi su bobina; espandibile 5 - 5,2 mm; vuoto; tipo con inserimento a scatto; giallo



N. art.: 2009-145/000-007

Mini-WSB Inline; per Smart Printer; 1700 pezzi su bobina; espandibile 5 - 5,2 mm; vuoto; tipo con inserimento a scatto; grigio



N. art.: 2009-145/000-005

Mini-WSB Inline; per Smart Printer; 1700 pezzi su bobina; espandibile 5 - 5,2 mm; vuoto; tipo con inserimento a scatto; rosso



N. art.: 2009-145/000-023

Mini-WSB Inline; per Smart Printer; 1700 pezzi su bobina; espandibile 5 - 5,2 mm; vuoto; tipo con inserimento a scatto; verde



N. art.: 2009-145/000-024

Mini-WSB Inline; per Smart Printer; 1700 pezzi su bobina; espandibile 5 - 5,2 mm; vuoto; tipo con inserimento a scatto; viola



N. art.: 248-501/000-012

Scheda di marcatura Mini-WSB; come scheda; non estensibile; vuoto; tipo con inserimento a scatto; arancione



N. art.: 248-501

Scheda di marcatura Mini-WSB; come scheda; non estensibile; vuoto; tipo con inserimento a scatto; bianco



N. art.: 248-501/000-006

Scheda di marcatura Mini-WSB; come scheda; non estensibile; vuoto; tipo con inserimento a scatto; blu



N. art.: 248-501/000-002

Scheda di marcatura Mini-WSB; come scheda; non estensibile; vuoto; tipo con inserimento a scatto; giallo



N. art.: 248-501/000-007

Scheda di marcatura Mini-WSB; come scheda; non estensibile; vuoto; tipo con inserimento a scatto; grigio



N. art.: 248-501/000-005

Scheda di marcatura Mini-WSB; come scheda; non estensibile; vuoto; tipo con inserimento a scatto; rosso



N. art.: 248-501/000-023

Scheda di marcatura Mini-WSB; come scheda; non estensibile; vuoto; tipo con inserimento a scatto; verde



N. art.: 248-501/000-017

Scheda di marcatura Mini-WSB; come scheda; non estensibile; vuoto; tipo con inserimento a scatto; verde chiaro



N. art.: 248-501/000-024

Scheda di marcatura Mini-WSB; come scheda; non estensibile; vuoto; tipo con inserimento a scatto; viola



N. art.: 793-501/000-012

Scheda di marcatura WMB; come scheda; non estensibile; vuoto; tipo con inserimento a scatto; arancione



N. art.: 793-501

Scheda di marcatura WMB; come scheda; non estensibile; vuoto; tipo con inserimento a scatto; bianco



N. art.: 793-501/000-006

Scheda di marcatura WMB; come scheda; non estensibile; vuoto; tipo con inserimento a scatto; blu



N. art.: 793-501/000-002

Scheda di marcatura WMB; come scheda; non estensibile; vuoto; tipo con inserimento a scatto; giallo



N. art.: 793-501/000-007

Scheda di marcatura WMB; come scheda; non estensibile; vuoto; tipo con inserimento a scatto; grigio



N. art.: 793-501/000-005

Scheda di marcatura WMB; come scheda; non estensibile; vuoto; tipo con inserimento a scatto; rosso



N. art.: 793-501/000-023

Scheda di marcatura WMB; come scheda; non estensibile; vuoto; tipo con inserimento a scatto; verde



N. art.: 793-501/000-017

Scheda di marcatura WMB; come scheda; non estensibile; vuoto; tipo con inserimento a scatto; verde chiaro



N. art.: 793-501/000-024

Scheda di marcatura WMB; come scheda; non estensibile; vuoto; tipo con inserimento a scatto; viola



N. art.: 793-5501/000-012

Scheda di marcatura WMB; come scheda; per morsetti larghi 5 - 17,5 mm; espandibile 5 - 5,2 mm; vuoto; tipo con inserimento a scatto; arancione



N. art.: 793-5501

Scheda di marcatura WMB; come scheda; per morsetti larghi 5 - 17,5 mm; espandibile 5 - 5,2 mm; vuoto; tipo con inserimento a scatto; bianco

1.1.4.1 Marcatore



N. art.: 793-5501/000-006

Scheda di marcatura WMB; come scheda; per morsetti larghi 5 - 17,5 mm; espandibile 5 - 5,2 mm; vuoto; tipo con inserimento a scatto; blu

N. art.: 793-5501/000-002

Scheda di marcatura WMB; come scheda; per morsetti larghi 5 - 17,5 mm; espandibile 5 - 5,2 mm; vuoto; tipo con inserimento a scatto; giallo

N. art.: 793-5501/000-007

Scheda di marcatura WMB; come scheda; per morsetti larghi 5 - 17,5 mm; espandibile 5 - 5,2 mm; vuoto; tipo con inserimento a scatto; grigio

N. art.: 793-5501/000-005

Scheda di marcatura WMB; come scheda; per morsetti larghi 5 - 17,5 mm; espandibile 5 - 5,2 mm; vuoto; tipo con inserimento a scatto; rosso



N. art.: 793-5501/000-023

Scheda di marcatura WMB; come scheda; per morsetti larghi 5 - 17,5 mm; espandibile 5 - 5,2 mm; vuoto; tipo con inserimento a scatto; verde

N. art.: 793-5501/000-017

Scheda di marcatura WMB; come scheda; per morsetti larghi 5 - 17,5 mm; espandibile 5 - 5,2 mm; vuoto; tipo con inserimento a scatto; verde chiaro

N. art.: 793-5501/000-024

Scheda di marcatura WMB; come scheda; per morsetti larghi 5 - 17,5 mm; espandibile 5 - 5,2 mm; vuoto; tipo con inserimento a scatto; viola

N. art.: 2009-115/000-012

WMB Inline; per Smart Printer; 1500 pezzi su bobina; espandibile 5 - 5,2 mm; vuoto; tipo con inserimento a scatto; arancione



N. art.: 2009-115

WMB Inline; per Smart Printer; 1500 pezzi su bobina; espandibile 5 - 5,2 mm; vuoto; tipo con inserimento a scatto; bianco

N. art.: 2009-115/000-006

WMB Inline; per Smart Printer; 1500 pezzi su bobina; espandibile 5 - 5,2 mm; vuoto; tipo con inserimento a scatto; blu

N. art.: 2009-115/000-002

WMB Inline; per Smart Printer; 1500 pezzi su bobina; espandibile 5 - 5,2 mm; vuoto; tipo con inserimento a scatto; giallo

N. art.: 2009-115/000-007

WMB Inline; per Smart Printer; 1500 pezzi su bobina; espandibile 5 - 5,2 mm; vuoto; tipo con inserimento a scatto; grigio



N. art.: 2009-115/000-023

WMB Inline; per Smart Printer; 1500 pezzi su bobina; espandibile 5 - 5,2 mm; vuoto; tipo con inserimento a scatto; verde

N. art.: 2009-115/000-017

WMB Inline; per Smart Printer; 1500 pezzi su bobina; espandibile 5 - 5,2 mm; vuoto; tipo con inserimento a scatto; verde chiaro

N. art.: 2009-115/000-024

WMB Inline; per Smart Printer; 1500 pezzi su bobina; espandibile 5 - 5,2 mm; vuoto; tipo con inserimento a scatto; viola

1.1.4.2 Portaetichette



N. art.: 2009-198

Adattatore; grigio

1.1.4.3 Portaetichette di gruppo



N. art.: 2009-191

Portaetichette di gruppo; grigio

N. art.: 2009-192

Portaetichette di gruppo; grigio

N. art.: 2009-193

Portaetichette di gruppo; grigio

1.1.4.4 Striscia di marcatura



N. art.: 2009-110

Strisce di marcatura; per Smart Printer; su nastro; non estensibile; vuoto; tipo con inserimento a scatto; bianco

1.1.5 Montaggio

1.1.5.1 Cover



N. art.: 709-156

Copertura; Tipo 3; adatta per supporto copertura, tipo 3; lunghezza 1 m; trasparente

1.1.5.2 Cover carrier



N. art.: 709-169

Supporto copertura; Tipo 3; incl. viti di fissaggio/bloccaggio e dado zigrinato; adatto per i morsetti per montaggio su guida delle serie da 279 a 282 e 880; adatto per i mini-morsetti per montaggio su guida della serie 264; adatto per i morsetti per attuatori e sensori della serie 270; grigio

1.1.6 Ponticello

1.1.6.1 Ponticello



N. art.: 2001-402

Ponticello; 2 poli; isolato; grigio chiaro



N. art.: 2001-403

Ponticello; 3 poli; isolato; grigio chiaro



N. art.: 2001-404

Ponticello; 4 poli; isolato; grigio chiaro



N. art.: 2001-405

Ponticello; 5 poli; isolato; grigio chiaro

1.1.7 Test e misurazione

1.1.7.1 Accessori per test



N. art.: 2009-174

Adattatore spina di prova; per spina di prova di Ø 4 mm; per testare i morsetti per montaggio su guida TOPJOB®S; grigio



N. art.: 2009-182

Contatto di test; per max. 2,5 mm²; connessione senza utensili per cavi di test singoli fino a di 0,08 - 2,5 mm; grigio



N. art.: 210-136

Spina di prova; Ø 2 mm; con cavo di 500 mm; rosso

1.1.8 Utensile

1.1.8.1 Utensile



N. art.: 210-719

Utensile; Lama: 2,5 x 0,4 mm; con un corpo parzialmente isolato

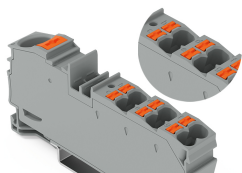


N. art.: 210-721

Utensile; Lama: 5,5 x 0,8 mm; con un corpo parzialmente isolato; multicolore

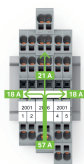
Note di installazione

Applicazione



A clear marking of clamping units is molded in.

Applicazione



Commoning options for the 2006 Series Distribution Terminal Blocks and 2001 Series Terminal Blocks using 2001 Series Jumpers

Note:

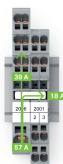
The total current of the outgoing circuits must not exceed the nominal current of the push-in type jumper bar.



Commoning options for the 2006 Series Distribution Terminal Blocks and 2001 Series Terminal Blocks using 2001 Series Jumpers

Note:

The total current of the outgoing circuits must not exceed the nominal current of the push-in type jumper bar.



Commoning options for the 2006 Series Distribution Terminal Blocks and 2001 Series Terminal Blocks using 2001 Series Jumpers

Note:

The total current of the outgoing circuits must not exceed the nominal current of the push-in type jumper bar.