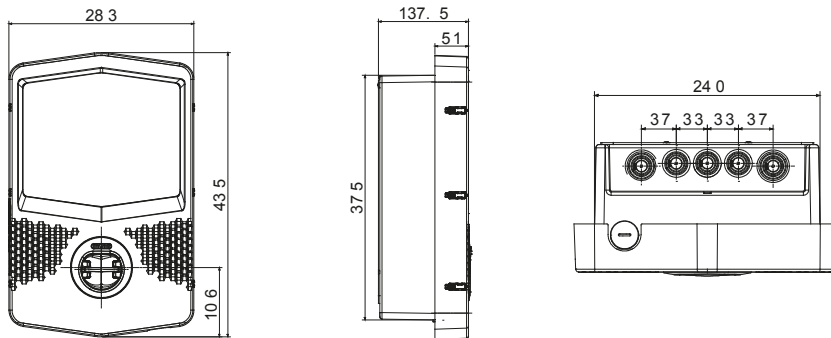




I-CON EVO-Wallboxen sind JOINON-Lösungen, die für die Integration in private und nicht-öffentliche Bereiche gemäß der internationalen Norm IEC 61851-1, Ausgabe 3, entwickelt wurden. Sie zeichnen sich durch ein elegantes und kompaktes Design sowie eine spezielle „Einhand-Ladefunktion“ aus. Gleichzeitig sorgen eine vandalismussichere Steckdose und die Schutzart IP55 in Kombination mit einer IK11-zertifizierten mechanischen Festigkeit für sichere und zuverlässige Lösungen. Darüber hinaus bieten I-CON EVO-Wallboxen vollständige Konnektivität zur Unterstützung der zugehörigen JOINON EVO-App für eine vollständige und einfache Steuerung des Ladevorgangs, eine intelligente Verwaltung der Lasten und der von Photovoltaikmodulen erzeugten zusätzlichen Energie (auch im Master/Slave-Modus) sowie mehrere Installationsoptionen: Wandmontage, Unterputzmontage oder Bodenmontage.

Art der Aufladung	Mode 3	Ladesteckdosen	Typ 2
Steckertyp	Steckdose (IPxxD)	Kabellänge (falls vorhanden)	-
Elektrische und mechanische Eigenschaften	-	-	-
Klemmleisten	5 x 16 mm ²	Bemessungsspannung	400 V
Maximaler Gesamtstrom	32 A	Leistung max.	22 kW
Schutz der Benutzer	Gleichstromleck 6 mA	Zähler	-
Installation	Wand / Einbau / Boden	Material	Postindustrielles recyceltes Material
Schutzart	IP55	Schlagfestigkeit	IK11
Betriebstemperatur	Von -25°C bis +55°C	-	-
Funktionelle Eigenschaften	-	-	-
Verbindung	Wifi+Ethernet	Kommunikation	OCPP 1.6J
Lastmanagement	DLM/PV BOOST	Ladefreigabe	APP
Interface	LED	Master/Slave	Ja
"Over-the-air" Updates	Ja	Konfigurierbarer Eingang Fernsteuerung	Ja
Lokale Richtlinien	-	-	-
Zubehör	-	-	-
Stromwandler-Kit für DLM Lastmanagement Dreiphasig/ GWD6809+GWD6821+T.A. (GWD96441+GWD96447) über 100A	-	Einseitige Bodensäule	GWJ8102
Unterputz-Dose	GWJ8101	Doppelseitige Bodenauflage	GWJ8103
Schutzhülle	-	RFID Karte	-
4G Modem Kits	GWJ8111	-	-

Abmessungen



Technische Symbole

IP

IP55

IK

IK11

Normen / Richtlinien



Gewiss Deutschland GmbH
 Industriestrasse 2 - D-35799 Merenberg
 Tel: +49 6471 501 0
 Fax: +49 6471 501 636
 Das Unternehmen untersteht der Leitung und
 Koordinierung der Polifin S.p.A.

www.gewiss.com
 sat@gewiss.com
 Letzte Überarbeitung 01/04/2026

Daten, Messwerte, Zeichnungen und Bilder sind
 nur als informativ anzusehen und können
 jederzeit ohne Ankündigung geändert werden