

START Panel UGR19 1200x300 3800lm 840

Codice n. 0044630

SYLVANIA

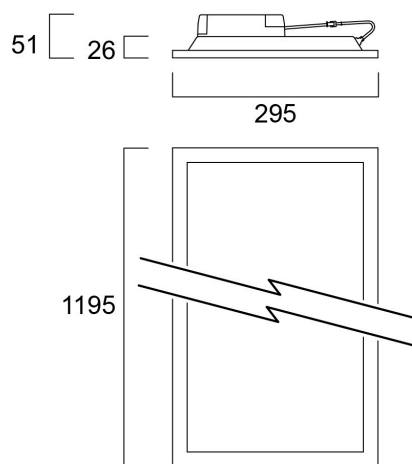
STARTTM



LED Panel with backlit technology, ideal for general indoor lighting applications such as breakout areas, offices and meeting rooms. Extruded aluminium frame, passive cooling. Low glaring UGR<19. RG0, 90 degree beam angle, optical system: PS diffuser with Prismatic finish. Light color temperature: 4000K Neutral White, total system power: 29W, total fixture output: 3800lm, efficacy: 131 lm/W, Ra80 typical, LED chromacity: 3 step MacAdam ellipse (SDCM3), lifespan: 100,000 hours at 70% of the original output (L70B50), IR/UV free light source without heat radiation, operating voltage: 220-240V / 50-60Hz, low flicker, non dimmable driver, electrical protection: Class II. Degree of Protection: IP40/IP20, suitable for indoor environment only. Nominal size: 1195x295mm, Loop in / loop out wiring, safety cables & quick connector included, 26mm nominal height, White color frame, weight: 1,97Kg.

Dati tecnici

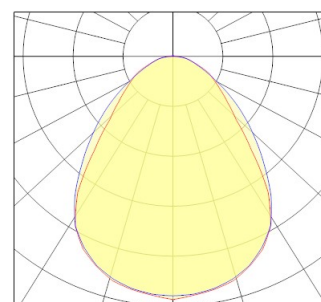
Dimensioni (mm)



Fotometrie

Distance [m]	Cone diameter [m]	Beam angle [°]	Beam diameter [m]	Illuminance [lx]
0.5	0.88 0.94	80°	44.3"	7401
		80°	44.3"	1337
		80°	44.3"	1986
1.0	1.88 1.65	80°	44.3"	1880
		80°	44.3"	351
		80°	44.3"	411
1.5	2.88 2.52	80°	44.3"	822
		80°	44.3"	149
		80°	44.3"	188
2.0	3.88 3.36	80°	44.3"	480
		80°	44.3"	84
		80°	44.3"	104
2.5	4.88 4.20	80°	44.3"	296
		80°	44.3"	53
		80°	44.3"	67
3.0	5.88 5.03	80°	44.3"	209
		80°	44.3"	37
		80°	44.3"	46

Distance [m] Cone diameter [m] Illuminance [lx]
 — C2 - C180 (Half beam angle: 90.0°)
 — C90 - C270 (Half beam angle: 88.0°)



cd/klm
 — C2 - C180 — C90 - C270

START Panel UGR19 1200x300 3800lm 840

Codice n. 0044630

SYLVANIA

Dati generali

Nome prodotto	START Panel UGR19 1200x300 3800lm 840
Tecnologia	LED
Attacco lampada	N/A
Materiale del corpo dell'apparecchio	Acciaio
Montaggio	Montaggio a incasso a soffitto, Sospensione
Rilevatore di presenza integrato	NO
Applicazione generale	Istruzione, Uffici
Intervallo temperatura di funzionamento	-10°C...+45°C
Compatibilità con assistente virtuale	N/A
Classe ETIM	EC002892
E-number Finlandia	4279398
Garanzia	5 anni

Dati ottici

Flusso luminoso dell'apparecchio (lm)	3800
Efficienza apparecchio lm/W	131
Temperatura di colore correlata (K)	4000
Colore della luce	Bianco Neutro
CRI (Ra)	80
Consistenza colore (SDCM)	SDCM3
Angolo (°)	90
Tipo di distribuzione della luce	Simmetrico
Controllo dell'abbagliamento (UGR)	< 19
Gruppo di rischio fotobiologico	RG0

Dati elettrici

Potenza totale (W)	29
Tensione alimentazione primaria prodotto - min (V)	220.0
Tensione alimentazione primaria prodotto - max (V)	240.0
Fattore di potenza	0.9
THD a 230V 50Hz pieno carico al 100% di dimmerazione	15.0
Protezione elettrica	Classe II
Tipologia reattore	Driver LED a corrente costante
Dimmerabile	No
Modalità di dimmerazione	Non disponibile
Corrente di alimentazione (mA)	750
Corrente di spunto (A)	16
Durata picco di corrente (µs)	200
Classe di efficienza energetica (A->G) della sorgente inclusa	D
Frequenza nominale (Hz)	50/60Hz
Tasso di flickering	Ultra basso (5% o meno)
Quantità max. apparecchi per interruttore 10A tipo C	42
Quantità max. apparecchi per interruttore 16A tipo C	68
Max numero prodotti per interruttore 10A - Tipo B	19
Max numero prodotti per interruttore 16A_B	31
Sezione max del conduttore collegabile	1.5

START Panel UGR19 1200x300 3800lm 840

Codice n. 0044630

SYLVANIA

Dati vita utile

Vita utile nominale - L70 B50	100000
Vita utile nominale - L70 B20	100000
Vita utile nominale - L70 B10	100000
Vita utile nominale - L80 B50	94000
Vita utile nominale - L80 B20	76000
Vita utile nominale - L80 B10	67000
Vita utile nominale - L90 B50	45000
Vita utile nominale - L90 B20	37000
Vita utile nominale - L90 B10	33000

Dati dimensionali

Colore del prodotto	RAL 9003 - Bianco segnale
Classificazione IP	IP40/20
Classificazione IK	IK03
Finitura del diffusore	Diffuso
Materiale del diffusore	PS Polistirene
Lunghezza nominale del prodotto (mm)	1195
Larghezza nominale prodotto (mm)	295
Altezza nominale prodotto (mm)	26
Peso (Kg)	1.942

Dati di imballo

Codice EAN prodotto	5410288446301
Lunghezza/altezza imballo singolo (cm)	121.7
Larghezza imballo singolo (cm)	3.8
Profondità imballo interno (cm) (singolo)	36.7
DUN14_2	15410288446308
Quantità per imballo esterno	4
Lunghezza/ Altezza imballo esterno (cm)	123.7
Packaging outer width (cm)	17.4
Profondità imballo esterno (cm)	38.5

Dati di sicurezza

Test del filo incandescente (°)	650
Temperatura ottimale di utilizzo (°C)	-10-45