



- **Module DIN compact avec 4 réseaux DALI et 4 entrées de bouton-poussoir**
- **Jusqu'à 100 participants DALI au total (25 participants par réseau DALI)**
- **Compatible avec les supports de rail DIN selon EN50022.**
- **Mise en service facile par CASAMBI.**

Le module DIN LIGA.AIR.4.DALI.4.T.240 se connecte directement à 100-240VAC et se contrôle avec l'application CASAMBI.

Le module contient 4 réseaux DALI alimentés (DALI 1 - DALI 4) qui peuvent être chargés chacun jusqu'à 50mA maximum, ce qui correspond à une capacité d'environ 25 abonnés DALI.

De plus, le module possède une entrée de touche isolée galvaniquement par réseau DALI. Les fonctions des 4 entrées de touches au total peuvent être programmées librement dans l'APP CASAMBI.

Le module est intégré dans un boîtier ABS DIN pour un montage sur rail symétrique selon EN50022. Ceci dans la couleur RAL7035 et la largeur D6 avec les dimensions 106.5 x 90.5 x 62mm.

Dimensions:

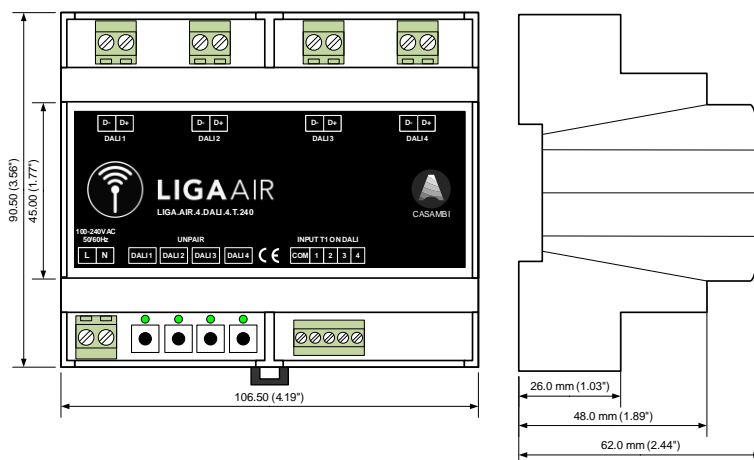
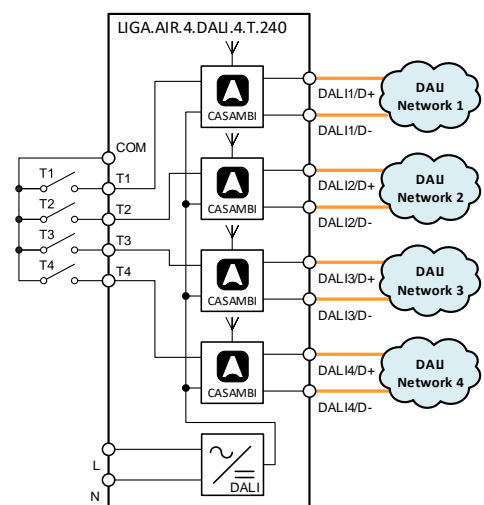


Schéma:



Installation par un électricien qualifié conformément aux prescriptions locales!



Données techniques:

Dimensions (P x L x H)	106.5 x 90.5 x 62mm
Poids	190g
Couleurs	Boîtier DIN gris clair RAL7035
Montage	Rail chapeau de support selon EN50022
Conditions d'environnement	Fonctionnement : température -20 ... 50°C, humidité < 85%rH Stockage, transport : température -25 65°C, humidité < 95%rH
Indice de protection / classe de protection	IP40 selon EN-60529 / classe de protection II
Raccords	(L, N) borne à vis : 2.5mm ² max (AWG14) (DALI 1 - DALI 4) Borne à vis : 2.5mm ² max (AWG14) (COM, T1-T4) Borne à vis : 1.5mm ² max (AWG14)
Tension de service / puissance	100-240VAC / 50-60Hz / 10W
Sortie DALI Charge	17V / 50mA max = env. 25 participants (par réseau DALI)
Indicateurs	4 LED vertes : fonctionnement DALI 1 - DALI 4
Éléments de commande	4 Bouton UNPAIR DALI 1-4 : pour déconnecter le module DALI individuel du réseau CASAMBI.
Profil	profilé
Standards	Directive basse tension 2014/35/UE selon EN 60669-2-1 Directive CEM 2014/30/UE
Normes du module CASAMBI	Contrôle sans fil Bluetooth
Temps de mise en marche	Réglable au moyen de l'application CASAMBI (App Store, Google Play)
Applications	Allumage et variation de consommateurs, lampes, etc.
Contenu de la livraison	1pc Module DALI quadruple

Appareils compatibles:



Portée:

CASAMBI utilise la technologie de réseau MESH. Chaque appareil se comporte comme un répéteur et rafraîchit le signal Bluetooth reçu pour les appareils suivants.

Des portées plus importantes peuvent donc être obtenues avec d'autres appareils CASAMBI.

1) La portée dépend aussi fortement de l'environnement et des obstacles tels que les murs et les matériaux de construction.

