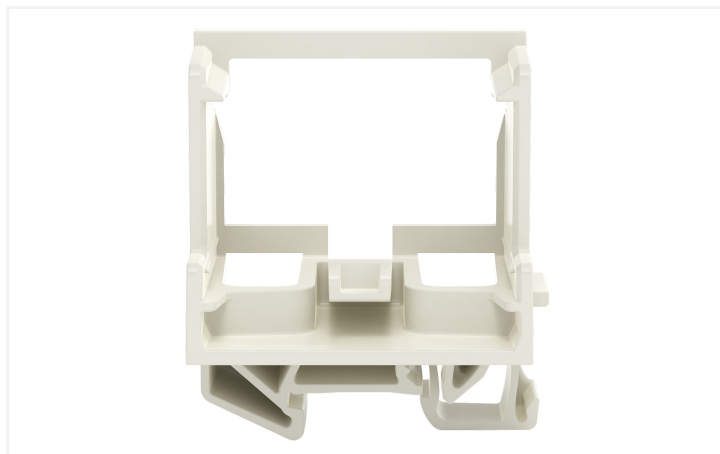
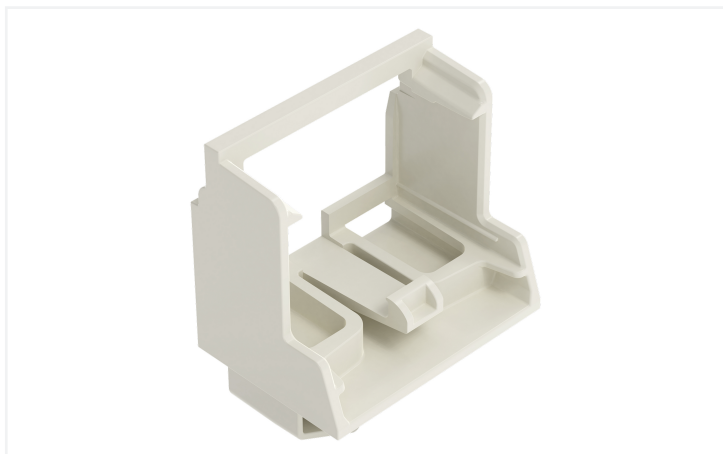


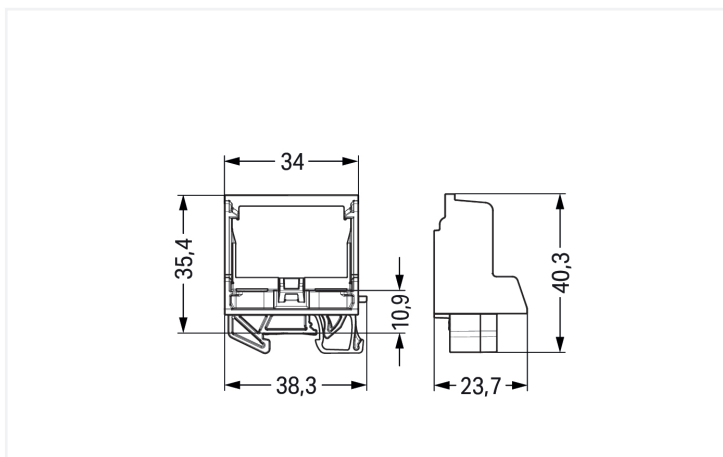
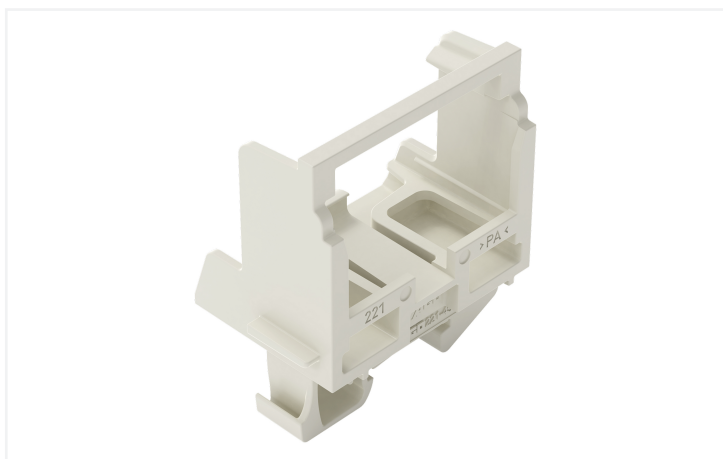
Scheda dati | Codice articolo: 221-539/1002-000

Supporto di montaggio; connettori per 10 cavi; Serie 221 - 4 mm²; per guida DIN 15;
per applicazioni Ex; grigio chiaro

<https://www.wago.com/221-539/1002-000>



Colore: ■ grigio chiaro



Dati geometrici

Larghezza	38,3 mm / 1.508 pollici
Altezza	23,7 mm / 0.933 pollici
Profondità dal bordo superiore della guida DIN	35,4 mm / 1.394 pollici
Profondità	40,3 mm / 1.587 pollici

Dati meccanici

Tipo montaggio	Montaggio a scatto
Tipo montaggio	Guida DIN 15
Adatto	for 10-wire connectors (4 mm ²)

Dati dei materiali

Nota sui dati dei materiali	Information on material specifications can be found here
Colore	grigio chiaro
Gruppo materiale	I
Materiale isolante	Poliammide (PA66)
Classe di infiammabilità secondo UL 94	V0
Carico d'incendio	0.183 MJ
Peso	6,1 g

Dati commerciali

PU (SPU)	10 pz.
Tipo imballaggio	Box
Paese d'origine	CN
GTIN	4066966603682
Numero tariffa doganale	39269097900

Product classification

UNSPSC	39121402
ETIM 9.0	EC002848
ECCN	NO US CLASSIFICATION

Environmental Product Compliance

RoHS Compliance Status	Compliant, No Exemption
------------------------	-------------------------

Approvazioni/certificati

Certificazioni per aree a rischio



Certificazione	Standard	Nome del certificato
ATEX Physikalisch Technische Bundesanstalt	EN IEC 60079-0	PTB 18 ATEX 1019 U (II 2 G Ex eb IIC Gb, I M 2 Ex eb I Mb)
IECEx Physikalisch Technische Bundesanstalt	IEC 60079-0	IECEx PTB 18.0045U (Ex eb IIC Gb, Ex eb I Mb)

Download

Environmental Product Compliance

Compliance Search

Environmental Product
Compliance
221-539/1002-000



1 Prodotti compatibili

1.1 Accessori opzionali

1.1.1 Marcatura

1.1.1.1 Striscia di marcatura



N. art.: 210-833

Strisce di marcatura; 25 m su bobina; larghezza 6 mm; vuoto; Autoadesivo; bianco