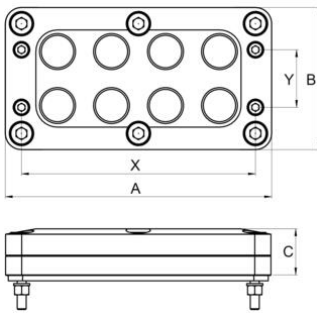


Piastra passacavo MCE Pro, guarnizione piatta CR



Alluminio fresato, sistema monoblocco

- Alta tenuta IP6X / IPX8 / IPX9K secondo EN62444
- Assoluta sicurezza di processo
- Flessibilità nell'area di serraggio grazie alle unità di tenuta multiLAYER
- Forze di estrazione elevate secondo EN 62444
- Montaggio rapido ed economico
- Estremamente robusto e flessibile
- Non sono necessari materiali ausiliari e lubrificanti
- Capacità di premontaggio

Numero Ordine:	1908.88.03.012
E-No:	121810028
EAN:	7611614467009
Materiale	Alluminio anodizzato
Guarnizione	NBR
Guarnizione piatta	CR (gomma cloroprene)
Temperatura d'impiego	-30°C / +105°C
Scarico della trazione	Escuzione conforme EN 62444
Classe di protezione	IP 68 = 0.3 bar / 30 min
Tipo	MCE 08 / 03 S012
Numero di esecuzioni	3
Area di serraggio minima	10.0 mm
Area di serraggio massima	22.5 mm
Dimensione A	148 mm
Misura B	79 mm
Misura C	26 mm
Distanza del foro X	130 mm
Distanza del foro Y	32 mm
Viti di fissaggio	M5
Apertura d'incasso	112x50 mm
Invio	1