

RefLED Platinum Retro ES50 360LM 840 36°

Codice n. 0030373

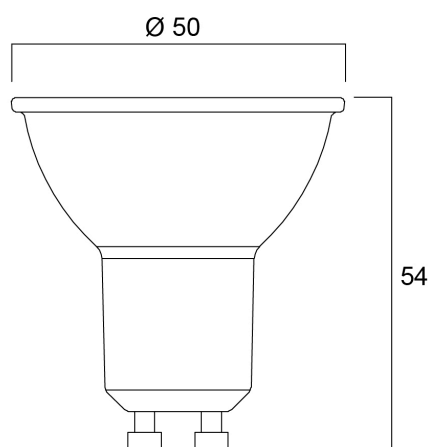
SYLVANIA



Gamma LED GU10 ultra efficiente con lo stesso aspetto e le stesse dimensioni delle tradizionali lampade GU10. Risparmio fino al 95% sulla bolletta energetica rispetto alle lampade alogene. Classe energetica B, la migliore efficienza luminosa della categoria. Soluzione sostenibile ed ecologica. Design interamente in vetro: nessun contrasto cromatico tra lampade e apparecchi. Durata tre volte superiore rispetto alle lampade LED retrofit standard. Notevole durata media nominale di 50.000 ore. Funzionalità COOLFIT: garantisce protezione dal surriscaldamento e dalla temperatura eccessiva. Ideale per l'illuminazione quotidiana di abitazioni, hotel, ristoranti e altro ancora. Non dimmerabile.

Dati tecnici

Dimensioni (mm)



Fotometrie

RefLED Platinum Retro ES50 360LM 840 36°

Codice n. 0030373

SYLVANIA

Dati generali

Nome prodotto	RefLED Platinum Retro ES50 360LM 840 36°
Tecnologia	LED
Forma della lampadina	Riflettore
Attacco lampada	GU10
Finitura lampadina	Nessuna
Classificazione dell'apparecchio	Aperto
Applicazione generale	Istruzione, Strutture alberghiere, Musei e gallerie, Uffici, Residenziale e Consumer, Esercizi commerciali
Intervallo temperatura di funzionamento	-20°C...+50°C
Compatibilità con assistente virtuale	N/A
Classe ETIM	EC001959
E-number Finlandia	4741181
Garanzia	5 anni

Dati ottici

Flusso luminoso utile	360
Temperatura di colore correlata (K)	4000
Colore della luce	Bianco freddo
CRI (Ra)	80
Consistenza colore (SDCM)	SDCM6
Intensità luminosa (cd)	750
Angolo (°)	36
Gruppo di rischio fotobiologico	RG1

Dati elettrici

Consumo energetico (W)	2
Potenza (W)	2
Potenza lampada inc. equivalente	50
Corrente (A)	0.027
Tensione alimentazione primaria prodotto - min (V)	220
Tensione alimentazione primaria prodotto - max (V)	240
Reattore richiesto	No
Dimmerabile	No
Corrente di spunto (A)	13.6
Durata picco di corrente (µs)	26
Etichetta di efficienza energetica	A
Frequenza nominale (Hz)	50/60Hz

Dati vita utile

Vita utile nominale - L70 B50	50000
-------------------------------	-------

Dati dimensionali

Classificazione IP	IP20
Lunghezza nominale del prodotto (mm)	54
Diametro prodotto (mm)	50
Peso (Kg)	0.046

RefLED Platinum Retro ES50 360LM 840 36°

Codice n. 0030373

SYLVANIA

Dati di imballo

Codice EAN prodotto	5410288303734
Lunghezza/altezza imballo singolo (cm)	8.2
Larghezza imballo singolo (cm)	6.1
Profondità imballo interno (cm) (singolo)	5.1
DUN14_2	15410288303731
Quantità per imballo interno	6
Lunghezza/Altezza imballo interno (cm)	19.4
Larghezza imballaggio interno (cm)	11.3
Lunghezza imballaggio interno (cm)	9.5
DUN14_1	25410288303738
Quantità per imballo esterno	60
Lunghezza/ Altezza imballo esterno (cm)	58.8
Packaging outer width (cm)	21.8
Profondità imballo esterno (cm)	21.7

Dati di sicurezza

Temperatura ottimale di utilizzo (°C)	-20-50
Istruzioni sulla pulizia in caso di rottura	Non applicabile
Lampade per applicazioni speciali	No
Utilizzabile solo in applicazioni asciutte	Sì
Adatto per l'illuminazione domestica	Sì
Messaggio di sicurezza	Non idoneo per apparecchi totalmente chiusi