



- **Kleinstes DALI-Modul für 100-240Volt AC, bis zu 50 DALI Teilnehmer.**
- **Niedrigster Stromverbrauch, max. 3 Watt.**
- **Einfach per Casambi in Betrieb nehmen.**

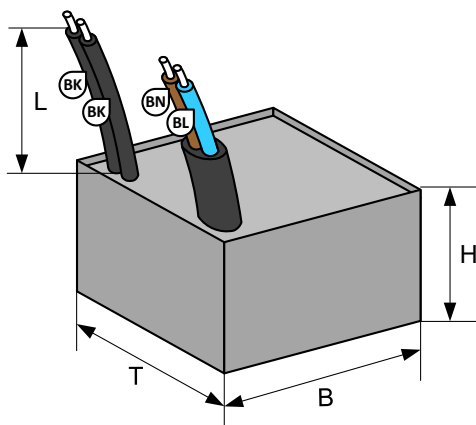
Das DALI-Modul LIGA.AIR.DALI.240 wird mit der Casambi App gesteuert.

Das Modul wird direkt an 100-240 Volt AC angeschlossen und hat einen DALI-BUS Ausgang der bis max. 100mA belastet werden kann.

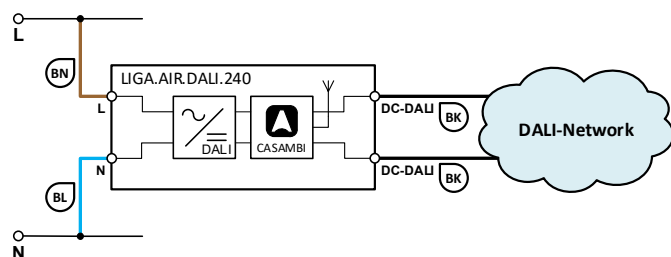
Das ganze Modul ist in einem schwarzen ABS Gehäuse vergossen, und hat die Abmessungen von 38 x 38 x 26mm.

Das äusserst kompakte Gehäusedesign erlaubt den einfachen Einbau in Unterputzdosen oder in einen Kabel-Kanal.

Masszeichnung:



Schema:



Installation durch die Elektrofachkraft nach den örtlichen Vorschriften!



Technische Daten:

| | |
|--------------------------------|--|
| Abmessungen (T x B x H) | 38 x 38 x 26mm |
| Gewicht | 65g |
| Farben | Gehäuse schwarz |
| Montage | Unterputzdose, Kabelkanal, etc. |
| Umgebungsbedingungen | Betrieb: Temperatur -20 ... 50°C, Feuchte < 85%rH Lager: Temperatur -25 ... 65°C, Feuchte < 95%rH |
| Schutzart / Schutzklasse | IP64 nach EN-60529 / Schutzklasse II |
| Anschlüsse | Kabel 2 x 0.75mm ² (AWG18), L = 150mm: Braun (BN): L, Polleiter Blau (BL): N Neutralleiter |
| Spannungsversorgung / Frequenz | 100-240V~, 50-60HzHz |
| Leistungsaufnahme | Max. 3 Watt |
| DALI Ausgang | Kabel 2 x 0.75mm ² (AWG18), L = 150mm: 2 x Schwarz (BK), DALI BUS Spannung 17 Volt I out max. 100mA (ca. 50 Teilnehmer) |
| Standards | Niederspannungsrichtlinie 2014/35/EU nach EN 60669-2-1 EMV-Richtlinie 2014/30/EU |
| CASAMBI Modul Standards | Bluetooth Wireless Control |
| | |
| Dimmen und schalten | Über Casambi App einstellbar (App Store, Google Play) |
| | |
| Anwendungen | Dimmen und schalten von DALI Komponenten, 1Kanal / Broadcast |
| Lieferumfang | 1 DALI Modul |

Kompatible Geräte:



Reichweite:

Casambi verwendet die MESH Netzwerk-Technologie. Jedes Casambi Gerät verhält sich wie ein Repeater und frischt das empfangene Bluetooth Signal für die folgenden Geräte auf.

Grössere Reichweiten können also mit weiteren Casambi Geräten erzielt werden.

1) Die Reichweite hängt auch stark von der Umgebung und Hindernissen wie Wänden und Baumaterialien ab.

