

## JUNA PNL 600 DDP OP 4000 830/840 IP54 DALI-2

**Artikelnummer** EQ10600432  
**GTIN** 4015120600432

200 - 240 V ~ / ⚡	3000 / 4000 K	CRI 82	P 29 W	Phi 4200 lm	144 lm/W	IP20 IP54
----------------------	---------------	--------	--------	-------------	----------	--------------



### Produktbeschreibung

- Deckeneinlegeleuchten für Systemdecken mit sichtbaren oder verdeckten Tragschienen
- Lichtfarbe flexibel zwischen 3000 und 4000 K umschaltbar
- DALI-2-zertifizierte Treiber für intelligente und energieeffiziente Lichtregelung
- Hohe Lichtausbeute von bis zu 133 lm/W
- Lange LED-Lebensdauer von über 100.000 h L80B50 bei 25 °C
- Bildschirmarbeitsplatztauglich durch UGR ≤ 19
- Durch raumseitige Schutzart IP54 bei der Einbaumontage auch geeignet für Sanitär- und Nebenräume mit erhöhtem Feuchtigkeits- oder Staublevel

### Technische Daten

#### ALLGEMEIN

Gerätekategorie	Deckeneinlegeleuchte
Lieferumfang	*UNDEFINED TEXT*
Benutzerschnittstelle	DALI-Bus
Konformität	CE, EAC, RoHS, WEEE

#### BEFESTIGUNG

Montageart	Einbau
Montageort	Decke
Einbaumaß	Einbaulänge: 600 mm x Einbaubreite: 600 mm x Einbautiefe: 140 mm,
Anschlussart	Steckklemme
Anschließer Leiterquerschnitt	0,75 - 2,5 mm <sup>2</sup>
Anzahl der Kontakte	5
Länge der Anschlussleitung	0,48 m

#### GEHÄUSE

Abmessungen	Länge 595 mm x Breite 595 mm x Höhe/Tiefe 28 mm
Gewicht	2200 g
Werkstoff	Aluminium, pulverbeschichtet
Schutzart	IP20 / IP54 unterhalb der Decke (eingebaut)
Zulässige Umgebungstemperatur	-20 °C...+40 °C
Relative Luftfeuchte	10 - 90 %, nicht kondensierend
Schlagfestigkeit	IK02
Farbe	weiß, ähnlich RAL 9016
Glühdrahtprüfung nach IEC 60695-2-10	650 °C

#### ELEKTRISCHE AUSFÜHRUNG

Steuerungssystem	DALI-2
Schutzklasse	II
Nennspannung	200 - 240 V AC/DC / 50 - 60 Hz
Ausgangsspannung	24 - 50 V DC
Einschaltstrom	14,8 A / 256 µs
Ausgangsstrom	750 mA
Ableitstrom	0,45 mA
Spitzenstrom DALI	2 mA
Leistungsaufnahme	29 W
Standby-Verbrauch	< 0,5 W

#### LICHT

Diffusor	opal
Entblendung	DDP (micro-prismatic)
Lichtaustritt	direkt
Ausstrahlungswinkel	86 °
Unified Glare Rating	≤ 19
Bemessungsleistung P	29 W
Lichtstrom	4200 lm
Lichtausbeute	144 lm/W
Farbtemperatur	3000/4000 K
Farbwiedergabeindex Ra	> 80
Farbtoleranz	3 SDCM
Color Quality Scale	>80
Lebensdauer L70B50 bei 25 °C	100000 h
Lebensdauer L80B50 bei 25 °C *	100000 h
Photobiologische Sicherheit	RG0

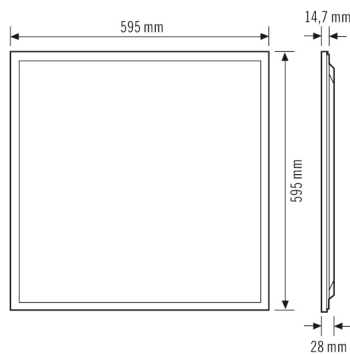
## JUNA PNL 600 DDP OP 4000 830/840 IP54 DALI-2

Artikelnummer	GTIN
EQ10600432	4015120600432

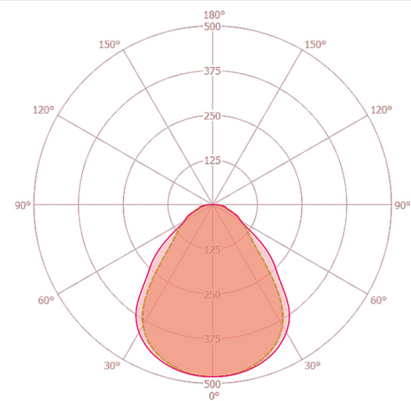
### Zubehör

Produktbezeichnung	Artikelnummer	Produktbeschreibung	GTIN
<b>Befestigung</b>			
JUNA MOUNTING FRAME 600 SM WH	EQ10600456	Deckenaufbaurahmen für LED-Deckeneinlegeleuchten JUNA	4015120600456
JUNA MOUNTING FRAME 600 FM WH	EQ10600470	Deckeneinbaurahmen für LED-Deckeneinlegeleuchten JUNA für gesägte Deckenöffnungen	4015120600470
JUNA MOUNTING CLIPS SET RM	EQ10600494	Montageclip-Set für LED-Deckeneinlegeleuchten JUNA für gesägte Deckenöffnungen	4015120600494
	EQ10600500	Fallschutz-Set mit 2 Stahlseilen 1000 mm zur Befestigung von JUNA- Deckeneinlegeleuchten an der festen Decke hinter der Systemdecke	4015120600500
PENDULUM SET 1000	EQ10600166	Seilabhängung für Serie JUNA	4015120600166
PENDULUM SET 1200	EQ10600159	Seilabhängung für Serie JUNA	4015120600159

### Maßzeichnung



### Lichtverteilung



### Ausführliche Produktbeschreibung

- Deckeneinlegeleuchten für Systemdecken mit sichtbaren oder verdeckten Tragschienen
- Lichtfarbe flexibel zwischen 3000 und 4000 K umschaltbar
- DALI-2-zertifizierte Treiber für energieeffiziente Lichtregelung, mit einfacher Steckverbindung
- Hohe Lichtausbeute von bis zu 133 lm/W
- Lange LED-Lebensdauer von über 100.000 h L80B50 bei 25 °C
- Homogene, blendfreie Ausleuchtung durch flächige Backlight-Anordnung und abgestimmte Linsen
- Bildschirmarbeitsplatztauglich durch UGR ≤ 19
- Robustes Metallgehäuse mit niedriger Bauhöhe von 28 mm und aus einem Stück gefertigter Front
- Hochwertiger opaler, mikrop Prismatischer Diffusor aus PS-Kunststoff
- Durch raumseitige Schutzart IP54 bei der Einbaumontage auch geeignet für Sanitär- und Nebenräume mit erhöhtem Feuchtigkeits- oder Staublevel
- Aufbaurahmen, Einbaurahmen, Montageclip-Set, Abhänge-Sets und Halterung für Metalldecken als optionales Zubehör
- Optionales Notlichtmodul für Sicherheitsbeleuchtung mit langlebigem LiFePO4-Akku (3h) und automatischem Selbsttest