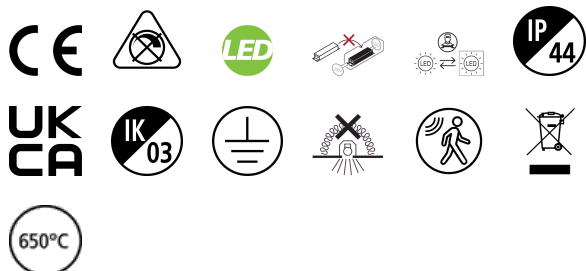


START Surface IP44 2050lm MW 830/840 DualTone

Codice n. 0043436

SYLVANIA

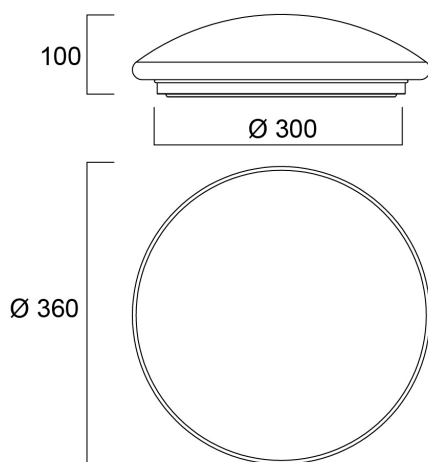
STARTTM



Ceiling / wall luminaire with integrated LED. Perfect solution for hallways, circulation spaces or foyer. Even and uniform light distribution with a halo lighting effect on the wall surface. Body Size diameter 360mm. Besa mounting box compatible, hole distance 51mm. DualTone functionality enables switch between 3000K and 4000K colour temperatures. Power 24W, output 2050 lumens (4000K). Supplied with integrated Microwave sensor for automatic on-off presence control. IK03, IP44. Low maintenance with lifespan 90,000 hours L70:B50.

Dati tecnici

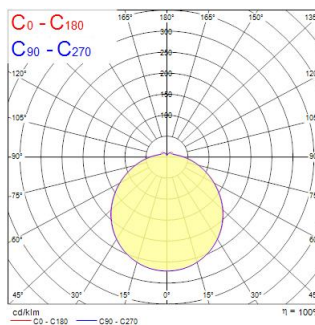
Dimensioni (mm)



Fotometrie

Distance [m]	Cone diameter [m]	Beam angle [°]	Beam diameter [m]	Illuminance [lx]
0.5	1.66 1.70	90° 98°	2050 143	137
1.0	3.33 3.40	90° 98°	822 58	34
1.5	4.99 5.09	90° 98°	332 18	16
2.0	6.66 6.78	90° 98°	131 9	9
2.5	8.32 8.49	90° 98°	84 6	6
3.0	9.99 10.19	90° 98°	60 4	4

Distance [m] Cone diameter [m] Illuminance [lx]
 — C0 - C180 (Half beam angle: 118.0°)
 — C90 - C270 (Half beam angle: 118.0°)



START Surface IP44 2050lm MW 830/840 DualTone

Codice n. 0043436

SYLVANIA

Dati generali

Nome prodotto	START Surface IP44 2050lm MW 830/840 DualTone
Tecnologia	LED
Attacco lampada	N/A
Materiale del corpo dell'apparecchio	Acciaio
Montaggio	Montaggio a plafone a soffitto
Rilevatore di presenza integrato	MICROWAVE
Applicazione generale	Strutture alberghiere
Intervallo temperatura di funzionamento	-20°C...+40°C
Temperatura ambiente Ta (°C)	25
Compatibilità con assistente virtuale	N/A
Classe ETIM	EC002892
Garanzia	3 anni

Dati ottici

Flusso luminoso dell'apparecchio (lm)	2050
Efficienza apparecchio lm/W	85
Colore della luce	Bianco caldo o bianco neutro
CRI (Ra)	80
Consistenza colore (SDCM)	SDCM6
Angolo (°)	120
Tipo di distribuzione della luce	Diffuso
Gruppo di rischio fotobiologico	RG0

Dati elettrici

Potenza totale (W)	24
Tensione alimentazione primaria prodotto - min (V)	220
Tensione alimentazione primaria prodotto - max (V)	240
Fattore di potenza	0.7
THD a 230V 50Hz pieno carico al 100% di dimmerazione	70
Protezione elettrica	Classe I
Tipologia reattore	Driver LED a corrente costante
Dimmerabile	No
Modalità di dimmerazione	Non disponibile
Corrente di alimentazione (mA)	74
Corrente di spunto (A)	2
Durata picco di corrente (µs)	30
Classe di efficienza energetica (A->G) della sorgente inclusa	E
Frequenza nominale (Hz)	50Hz
Tasso di flickering	Alto (>40%)
Quantità max. apparecchi per interruttore 10A tipo C	15
Max numero prodotti per interruttore 13A_C	20
Quantità max. apparecchi per interruttore 16A tipo C	24
Max numero prodotti per interruttore 20A_C	30
Max numero prodotti per interruttore 10A - Tipo B	15
Max numero prodotti per interruttore 13A_B	20
Max numero prodotti per interruttore 16A_B	24
Max numero prodotti per interruttore 20A_B	30
Sezione max del conduttore collegabile	2.5

START Surface IP44 2050lm MW 830/840 DualTone

Codice n. 0043436

SYLVANIA

Dati vita utile

Vita utile nominale - L70 B50	90000
Vita utile nominale - L80 B50	90000
Vita utile nominale - L90 B50	50000

Dati dimensionali

Colore del prodotto	Bianco
Classificazione IP	IP44
Classificazione IK	IK03
Finitura del diffusore	Opalino
Materiale del diffusore	Polipropilene
Altezza nominale prodotto (mm)	100
Diametro prodotto (mm)	360
Peso (Kg)	0.548

Dati di imballo

Codice EAN prodotto	5410288434360
Lunghezza/altezza imballo singolo (cm)	36.3
Larghezza imballo singolo (cm)	10.2
Profondità imballo interno (cm) (singolo)	36.5
DUN14_2	15410288434367
Quantità per imballo esterno	6
Lunghezza/ Altezza imballo esterno (cm)	66.3
Packaging outer width (cm)	40.9
Profondità imballo esterno (cm)	41.4

Dati di sicurezza

Test del filo incandescente (°)	650
Temperatura ottimale di utilizzo (°C)	-20-40