



- **Module DIN compact avec 8 relais 240VAC/10A.**
- **Compatible avec les supports de rail DIN selon EN50022.**
- **Mise en service facile par CASAMBI.**

Le module relais LIGA.AIR.8.REL.240 est alimenté en 240VAC et contrôlé par l'application CASAMBI.

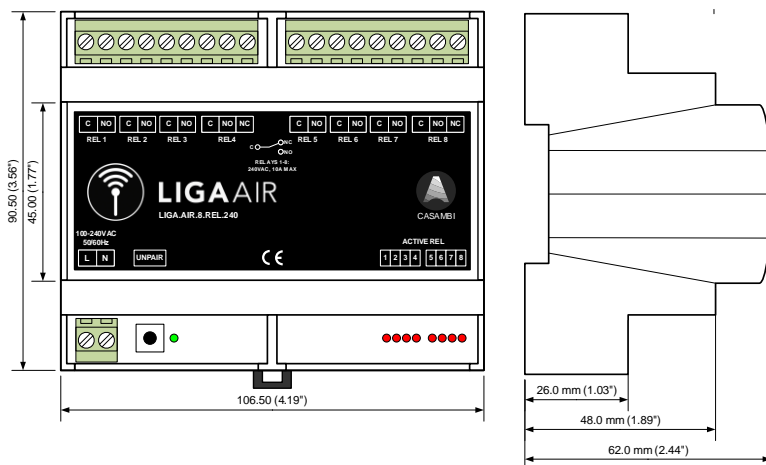
Le module contient 6 relais (REL1-3, REL5-7) avec des contacts de fermeture et 2 relais (REL4 et REL8) avec des contacts inverseurs ayant chacun un pouvoir de coupure de 240VAC/10A. L'état de commutation des relais est indiqué par 8 LED "ACTIVE REL" 1-8.

Pour le fonctionnement des relais, 5 profils différents préprogrammés sont disponibles.

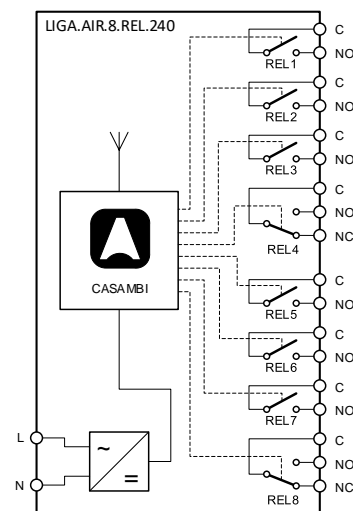
**Lors de la programmation de scénarios, les 8 relais sont toujours activés ou désactivés selon les états prédéfinis sont activés ou désactivés. En fonctionnement avec le firmware classique, seuls 4 relais fonctionnent (REL1 - REL4).**

Le module est monté dans un boîtier ABS DIN pour un montage sur rail symétrique selon EN50022. Ceci dans la couleur RAL7035 et la largeur D6 avec les dimensions 106.5 x 90.5 x 62mm.

**Dimensions:**



**Schéma:**



**Installation par un électricien qualifié conformément aux prescriptions locales !**



**Technische Daten:**

Dimensions (P x L x H)	106.5 x 90.5 x 62mm		
Poids	275g		
Couleurs	Boîtier DIN gris clair RAL7035		
Montage	Rail chapeau de support selon EN50022		
Conditions d'environnement	Fonctionnement : température -20 ... 50°C, humidité < 85%rH Stockage, transport : température -25 .... 65°C, humidité < 95%rH		
Indice de protection / classe de protection	IP40 selon EN-60529 / classe de protection II		
Raccords	(L, N) borne à vis : 2.5mm <sup>2</sup> max (AWG14) (REL1 - REL8) Borne à vis : 2.5mm <sup>2</sup> max (AWG14)		
Tension de service / puissance	100-240VAC / 50-60Hz / 5W		
Relais Pouvoir de coupure	240VAC/10A (tenir compte du courant d'appel du consommateur)		
Indicateurs	1 LED verte : fonctionnement, 8 LED rouge : ACTIVE REL1-8		
Éléments de commande	Bouton [UNPAIR] : Sert à déconnecter le module du réseau CASAMBI.		
Profils préprogrammés	Fixture	ID	Fonction de relais
	LIGA.AIR.8.REL.240.L	18257	Commuté, commutable ensemble dans la vue Luminaires.
	LIGA.AIR.8.REL.240.L.1	18258	Commuté, ne peut PAS être commuté ensemble dans la vue Luminaires.
	LIGA.AIR.8.REL.240.T	18274	Touché, aussi longtemps qu'actionné.
	LIGA.AIR.8.REL.240.T.1s	18275	Touché pendant une seconde (impulsion)
	LIGA.AIR.8.REL.240.S+T	18273	Rel.1-4 activés, Rel.5-8 activés (aussi longtemps qu'actionnés)
Standards	Directive basse tension 2014/35/UE selon EN 60669-2-1		
Normes du module CASAMBI	Directive CEM 2014/30/UE		
Heures de mise en marche	Contrôle sans fil Bluetooth		
Applications	Réglable au moyen de l'application CASAMBI (App Store, Google Play)		
Contenu de la livraison	Mise en marche de consommateurs, lampes, etc.		

**Appareils compatibles:**



**Portée:**

CASAMBI utilise la technologie de réseau MESH. Chaque appareil se comporte comme un répéteur et rafraîchit le signal Bluetooth reçu pour les appareils suivants.

Des portées plus importantes peuvent donc être obtenues avec d'autres appareils CASAMBI.

1) La portée dépend aussi fortement de l'environnement et des obstacles tels que les murs et les matériaux de construction.

