

## Scheda dati | Codice articolo: 221-413

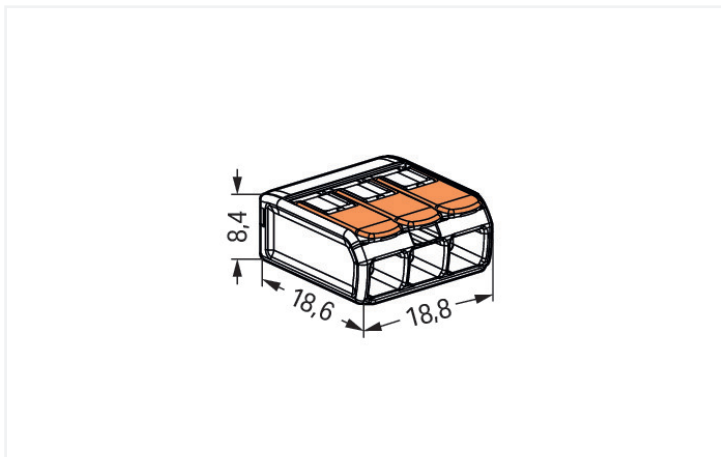
Morsetto di giunzione con leve; per tutti i tipi di conduttore; max. 4 mm<sup>2</sup>; 3 conduttori; scatola trasparente; Temperatura ambiente: max. 85 °C (T85); 4,00 mm<sup>2</sup>; trasparente

<https://www.wago.com/221-413>



Colore:  trasparente





Misure in mm

Splicing connector with levers, 221 Series, CAGE CLAMP®

Our splicing connector with levers (item number 221-413) simplifies electrical installations. From intercom system wiring to electric ovens—connecting different conductor types is quick and easy with WAGO's practical 221 Series splicing connector. Conductors should only be connected to splicing connector with levers if their strip length is 11 mm. Rated current and voltage are important parameters when choosing a splicing connector, as they determine the product's suitability for different applications. This product has a rated voltage of 450 V and a rated current of 32 A, making it suitable for high-load applications. This product features conductor terminals and utilizes CAGE CLAMP®. Our reliable and maintenance-free CAGE CLAMP® connection makes it easy to connect all conductor types without having to prepare the conductor. For example, you don't need to crimp ferrules. The item's dimensions are (18.8 x 8.4 x 18.6) mm (width x height x depth). Splicing connector with levers is suitable for conductor cross sections ranging from 0.2 mm<sup>2</sup> to 4 mm<sup>2</sup>.

WAGO's 221 Series Splicing Connector with levers impresses with its innovative design for different conductor cross-sections. That's why WAGO's lever-equipped splicing connector holds a unique trademark within electrical interconnection technology. The flat levers, which fit seamlessly into the 221's base, act like a cast when closed and can be positioned neatly in any housing without disturbing edges. Due to the wide design of each lever, they can all be operated perfectly without tools for convenient conductor terminations. The transparent housing displays robust technology and enables immediate visual inspection for the correct contact of solid, stranded and fine-stranded conductors. Resembling piano keys, the levers' design perfectly combines the functional and aesthetic connection technology "Made by WAGO." This product is designed for specific Ex applications (please refer to the product datasheet).

Notes

General safety information

**NOTICE: Observe installation and safety instructions!**

- **Only to be used by electricians!**
- Do not work under voltage/load!
- Use only for proper use!
- Observe national regulations/standards/guidelines!
- Observe technical specifications for the products!
- Observe the number of permissible potentials!
- Do not use damaged/dirty components!
- Observe conductor types, cross-sections and strip lengths!
- Insert conductor until it hits the product's backstop!
- Use original accessories!

**To be sold only with installation instructions!**

Informazione di sicurezza

nelle linee di alimentazione con messa a terra

Electrical data

Valutazione per	EN 60664		
Overvoltage category	III	III	II
Pollution degree	3	2	2
Tensione nominale	-	-	450 V
Tensione impulsiva nominale	-	-	4 kV
Corrente nominale	-	-	32 A

Certificazioni secondo	UL 486C		
Use group	B	C	D
Tensione nominale	-	600 V	-
Corrente nominale	-	20 A	-

### Informazioni generali

Direzione cablaggio	Cablaggio laterale
---------------------	--------------------

### Dati di connessione

Numero totale di punti di connessione	3
Numero totale di potenziali	1

#### Connessione 1

Tecnica di connessione	CAGE CLAMP®
Tipo azionamento	Leva
Materiali del conduttore collegabile	Rame
Sezione nominale	4 mm <sup>2</sup> / 12 AWG
Conduttore rigido	0,2 ... 4 mm <sup>2</sup> / 24 ... 12 AWG
Conduttore semi-rigido	0,2 ... 4 mm <sup>2</sup> / 24 ... 12 AWG
Conduttore flessibile	0,14 ... 4 mm <sup>2</sup> / 24 ... 12 AWG
Lunghezza spelatura	11 mm / 0.43 pollici
Direzione cablaggio	Cablaggio laterale

### Dati geometrici

Larghezza	18,8 mm / 0.74 pollici
Altezza	8,4 mm / 0.331 pollici
Profondità	18,6 mm / 0.732 pollici

### Dati dei materiali

Nota sui dati dei materiali	<a href="#">Information on material specifications can be found here</a>
Colore	trasparente
Gruppo materiale	IIIa
Materiale isolante	Policarbonato (PC)
Classe di infiammabilità secondo UL 94	V2
Carico d'incendio	0.047 MJ
Colore dell'attuatore	arancione
Peso	2,5 g

### Requisiti ambientali

Temperatura aria circostante (operazione)	+85 °C
Temperatura operativa continua	105 °C
Marcatura della temperatura sec. EN 60998	T85

### Dati commerciali

PU (SPU)	500 (50) pz.
Tipo imballaggio	Box
Paese d'origine	DE
GTIN	4050821808442
Numero tariffa doganale	85369010000

### Product Classification

UNSPSC	39121409
eCl@ss 10.0	27-14-11-04
eCl@ss 9.0	27-14-11-04
ETIM 9.0	EC000446
ETIM 10.0	EC000446
ECCN	NO US CLASSIFICATION

### Environmental Product Compliance

RoHS Compliance Status	Compliant, No Exemption
------------------------	-------------------------

### Approvazioni/certificati

#### Omologazioni generali



Certificazione	Standard	Nome del certificato
CCA DEKRA Certification B.V.	EN 60998	NTR NL-7990
cULus_Listed_667F Underwriters Laboratories Inc.	UL 486C	E69654
ENEC 05 DEKRA Certification B.V.	EN 60998	71-152284
UL Underwriters Laboratories Inc.	UL 467	E201573

#### Dichiarazioni di conformità e dichiarazioni del produttore

Certificazione	Standard	Nome del certificato
EU-Declaration of Conformity WAGO GmbH & Co. KG	-	-
UK-Declaration of Conformity WAGO GmbH & Co. KG	-	-

#### Certificazioni per applicazioni nautiche



Certificazione	Standard	Nome del certificato
ABS American Bureau of Shipping	EN 60998	23-2417173-PDA
LR Lloyds Register	EN 60998	LR2446364TA
PRS Polski Rejestr Statków	EN 60998	TE/1093/880590/23

**Download**

**Environmental Product Compliance**

Compliance Search	
Environmental Product Compliance 221-413	<a href="#">↓</a>

**Documentation**

Bid Text			
221-413	19.02.2019	xml 3.43 KB	<a href="#">↓</a>
221-413	23.01.2019	docx 15.29 KB	<a href="#">↓</a>
ausschreiben.de 221-413			<a href="#">↓</a>

**CAD/CAE-Data**

CAD data	
2D/3D Models 221-413	<a href="#">↓</a>

CAE data	
EPLAN Data Portal 221-413	<a href="#">↓</a>
ZUKEN Portal 221-413	<a href="#">↓</a>

**1 Prodotti compatibili**

**1.1 Accessori opzionali**

**1.1.1 Accessori generali**

**1.1.1.1 Moisture protection**



**N. art.: 207-1331**  
Gelbox; Diramazione; per cavi; con gel; Serie 221, 2x73; connettori max. 4 mm<sup>2</sup>; senza connettori di giunzione; Dimensione 1; grigio

**N. art.: 207-1333**  
Gelbox; Diramazione; per cavi; con gel; Serie 221, 2x73; connettori max. 4 mm<sup>2</sup>; senza connettori di giunzione; Dimensione 3; grigio

**1.1.1.2 Scatola vuota**



**N. art.: 207-4301**  
Scatola di derivazione; Diramazione; per cavi multiconduttore; Serie 221; connettori max. 4 mm<sup>2</sup>; senza connettori di giunzione; bianco

## 1.1.2 Adattatore di montaggio

### 1.1.2.1 Accessori di montaggio



**N. art.: 221-513**

Supporto di montaggio; per morsetti per 3 conduttori; Serie 221 - 4 mm<sup>2</sup>; con piede di fissaggio a scatto per montaggio orizzontale; bianco



**N. art.: 221-513/000-004**

Supporto di montaggio; per morsetti per 3 conduttori; Serie 221 - 4 mm<sup>2</sup>; con piede di fissaggio a scatto per montaggio orizzontale; nero



**N. art.: 221-523**

Supporto di montaggio; per morsetti per 3 conduttori; Serie 221 - 4 mm<sup>2</sup>; con piede di fissaggio a scatto per montaggio verticale; bianco



**N. art.: 221-523/000-004**

Supporto di montaggio; per morsetti per 3 conduttori; Serie 221 - 4 mm<sup>2</sup>; con piede di fissaggio a scatto per montaggio verticale; nero



**N. art.: 221-503**

Supporto di montaggio; per morsetti per 3 conduttori; Serie 221 - 4 mm<sup>2</sup>; per montaggio a vite; bianco



**N. art.: 221-503/000-004**

Supporto di montaggio; per morsetti per 3 conduttori; Serie 221 - 4 mm<sup>2</sup>; per montaggio a vite; nero



**N. art.: 221-500**

Supporto di montaggio; Serie 221 - 4 mm<sup>2</sup>; per montaggio su guida DIN-35/montaggio a vite; arancione



**N. art.: 221-500/000-006**

Supporto di montaggio; Serie 221 - 4 mm<sup>2</sup>; per montaggio su guida DIN-35/montaggio a vite; blu



**N. art.: 221-500/000-053**

Supporto di montaggio; Serie 221 - 4 mm<sup>2</sup>; per montaggio su guida DIN-35/montaggio a vite; grigio scuro-giallo

## 1.1.3 Ponticello

### 1.1.3.1 Ponticello



**N. art.: 221-941/000-006**

Ponticello; per ingresso del conduttore; 2 poli; isolato; blu



**N. art.: 221-942/000-006**

Ponticello; per ingresso del conduttore; 2 poli; isolato; blu



**N. art.: 221-941**

Ponticello; per ingresso del conduttore; 2 poli; isolato; grigio scuro

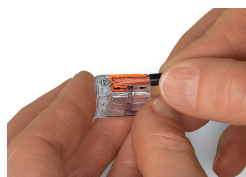


**N. art.: 221-942**

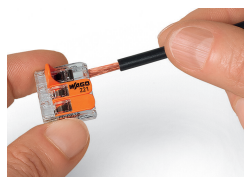
Ponticello; per ingresso del conduttore; 2 poli; isolato; grigio scuro

## Note di installazione

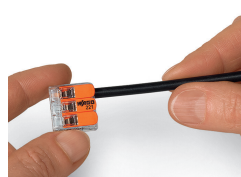
### Connessione conduttore



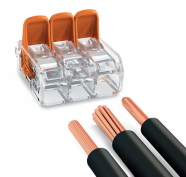
Spelare il conduttore fino a 11 mm (0,43 pollici).



Pull up an orange lever to open the clamping unit.



Then insert the conductor and push the lever back down, flush with the connector housing.



**Compact, lever-operated splicing connectors:**

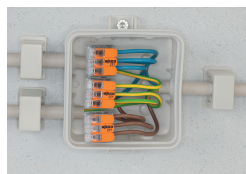
Tool-free connection of fine-stranded conductors from 0.14 ... 4 mm<sup>2</sup>, as well as solid or stranded conductors from 0.2 ... 4 mm<sup>2</sup> (24 ... 12 AWG).

**Safety:**

The lever's specially designed rest position reliably prevents accidental unclamping of a connected conductor.

Application safety, for any type of conductor (solid, stranded, fine-stranded), is confirmed by approvals like ENEC or UL.

## Applicazione



Cablaggio dei conduttori flessibili nelle scatole di giunzione.



Sistema d'illuminazione a bassa tensione personalizzato



Distribuzione dell'illuminazione in una scatola a soffitto



Collegamento della luce a sospensione in un controsoffitto