



- **Kleinstes CASAMBI Outdoor Repeater-Modul für 230VAC.**
- **Niedrigster Stromverbrauch, nur 0.3W.**
- **Einfach per Casambi in Betrieb nehmen.**

Das Casambi Outdoor Repeater-Modul LIGA.AIR.OD.REP.240+ besteht aus dem Grund-Modul LIGA.AIR.OD.REP.240+ und der Antenne LIGA.AIR.OD.REP.ANT+ und wird mit der Casambi App gesteuert.

Das Grund-Modul wird direkt an 100-240 VAC angeschlossen.

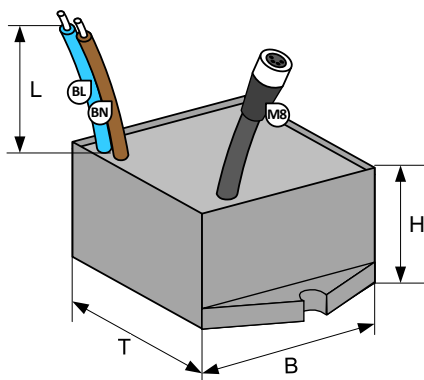
Die dazugehörige, absetzbare und vergossene Antenne wird mittels wasserdichter M8 Steckverbindung an das Grundmodul angeschlossen und kann sich für den besseren Empfang um mehrere Meter (optional verlängerbar) vom Grundmodul im Aussenbereich befinden.

Das Grund-Modul ist in einem schwarzen Polycarbonat Gehäuse vergossen und hat die Abmessungen 44 x 44 x 23mm (T x B x H) und erlaubt den einfachen Einbau in Unterputzdosen oder in einen Kabel-Kanal.

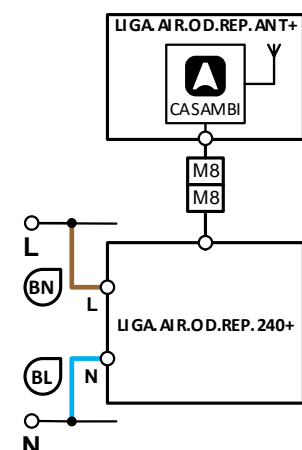
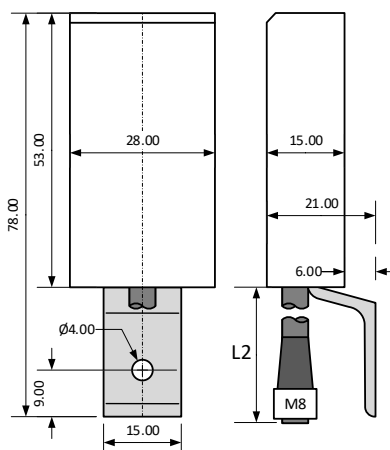
### Masszeichnung:

### Schema:

#### Grund-Modul



#### Antenne



**Installation durch die Elektrofachkraft nach den örtlichen Vorschriften!**



**Technische Daten:**

Abmessungen (T x B x H)	44 x 44 x 23mm
Gewicht Grund-Modul / Antenne / total	75g / 95g / 170g
Farben Grund-Modul / Antenne	Schwarz / Alu Nature und Weiss
Montage Grund-Modul / Antenne	Unterputzdose, Kabelkanal, etc. / Masten, Wand etc.
Umgebungsbedingungen	Betrieb: Temperatur -20 ... 50°C, Feuchte < 85%rH Lager, Transport: Temperatur -25 ... 65°C, Feuchte < 95%rH
Schutzart / Schutzklasse	IP64 nach EN-60529 / Schutzklasse II
Anschlüsse Spannungsversorgung	Litze 2 x 1mm <sup>2</sup> (AWG17), L = 150mm: Braun (BN) L Polleiter, Blau (BL) N Neutralleiter
Anschluss Antenne	Wasserdichte Steckverbindung M8, L+L2 = ca. 2m, mit passenden M8 Kabel (optional) verlängerbar auf max. 5m
Spannungsversorgung	100-240VAC, 50Hz
Leistungsaufnahme	0.3W
Standards	Niederspannungsrichtlinie 2014/35/EU nach EN 60669-2-1 EMV-Richtlinie 2014/30/EU
CASAMBI Modul Standards	Bluetooth Wireless Control
Einschaltzeiten	Einstellbar über Casambi App (App Store, Google Play)
Anwendungen	Vergrossern der Reichweite vom CASAMBI Netzwerk
Lieferumfang	1 Grund-Modul, 1 Antenne

**Kompatible Geräte:**



**Reichweite:**

Casambi verwendet die MESH Netzwerk-Technologie. Jedes Casambi Gerät verhält sich wie ein Repeater und frisst das empfangene Bluetooth Signal für die folgenden Geräte auf.

Grössere Reichweiten können also mit weiteren Casambi Geräten erzielt werden.

1) Die Reichweite hängt auch stark von der Umgebung und Hindernissen wie Wänden und Baumaterialien ab.

