

**Industrial Ethernet  
IE-FCM-RJ45-FJ-P**

**Weidmüller Interface GmbH & Co. KG**  
Klingenbergstraße 16  
D-32758 Detmold  
Germany  
Fon: +49 5231 14-0  
Fax: +49 5231 14-292083  
www.weidmueller.com



Serviceschnittstelle FrontCom<sup>®</sup> Micro mit RJ45 in IP65

**Allgemeine Bestelldaten**

Best.-Nr.	<a href="#">1018830000</a>
Typ	IE-FCM-RJ45-FJ-P
Ausführung	FrontCom Micro RJ45 Modul, PROFINET
GTIN (EAN)	4032248730087
VPE	10 Stück

## Industrial Ethernet IE-FCM-RJ45-FJ-P

**Weidmüller Interface GmbH & Co. KG**  
 Klingenbergstraße 16  
 D-32758 Detmold  
 Germany  
 Fon: +49 5231 14-0  
 Fax: +49 5231 14-292083  
 www.weidmueller.com

## Technische Daten

### Abmessungen und Gewichte

Wandstärke, max.	3 mm	Wandstärke, min.	1 mm
Nettogewicht	33,7 g		

### Temperaturen

Betriebstemperatur	-40 °C...+70 °C	Lagertemperatur	
Verlegetemperatur			

### Downloads

Montagevideo	STEADYTEC® assembly instruction RJ45 field attachable module_EN_HD.mp4	Zulassung UL	DUXR.E316369.pdf
--------------	--	--------------	------------------

### Allgemeine Daten

Anschluss 1	RJ45	Anschluss 2	IDC
Artikelbeschreibung	FrontCom Micro RJ45 Modul	Beschaltung	PROFINET
Farbe	schwarz	Gehäusebasismaterial	PA UL 94 V0
Isolationsdurchmesser, max.	1,6 mm	Kategorie	Cat.6 <sub>A</sub> / Class E <sub>A</sub> (ISO/IEC 11801 2010)
Kontaktoberfläche	Gold über Nickel	Leiteranschlussdurchmesser, eindrätig, max.	0,64 mm
Leiteranschlussdurchmesser, eindrätig, min.	0,4 mm	Leiteranschlussdurchmesser, feindrätig, max.	0,76 mm
Leiteranschlussdurchmesser, feindrätig, min.	0,48 mm	Leiteranschlussquerschnitt, feindrätig, max. (AWG)	AWG 22
Leiteranschlussquerschnitt, feindrätig, min. (AWG)	AWG 26	Manteldurchmesser, max.	10 mm
Manteldurchmesser, min.	5,5 mm	Montageart	Schaltschrank, Verteilerkasten
Schirmung	360° Schirmkontaktierung	Schutzart	IP 65 gemäß DIN EN 60529
Steckzyklen	750		

### Elektrische Eigenschaften

PoE / PoE+	gemäß IEEE 802.3af
------------	--------------------

### Normen

Steckverbinder Norm	IEC 60603-7-51
---------------------	----------------

### Klassifikationen

ETIM 2.0	EC001134	ETIM 3.0	EC001134
eClass 4.1	27-25-05-04	eClass 5.1	27-25-05-04
eClass 6.0	27-25-05-04	eClass 7.0	27-25-05-04

**Datenblatt**

**Industrial Ethernet  
IE-FCM-RJ45-FJ-P**

**Weidmüller Interface GmbH & Co. KG**  
Klingenbergstraße 16  
D-32758 Detmold  
Germany  
Fon: +49 5231 14-0  
Fax: +49 5231 14-292083  
[www.weidmueller.com](http://www.weidmueller.com)

**Technische Daten**

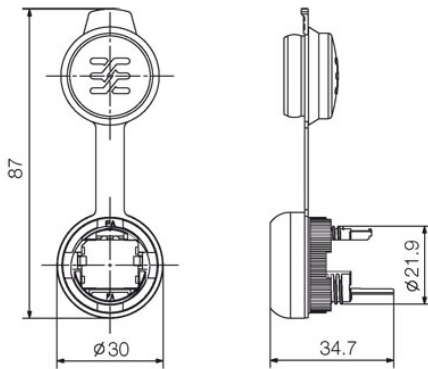
**Zulassungen**

Zulassungen



**Industrial Ethernet  
IE-FCM-RJ45-FJ-P**

**Weidmüller Interface GmbH & Co. KG**  
Klingenbergstraße 16  
D-32758 Detmold  
Germany  
Fon: +49 5231 14-0  
Fax: +49 5231 14-292083  
www.weidmueller.com

**Zeichnungen****Maßzeichnung**

**Industrial Ethernet  
IE-FCM-RJ45-FJ-P**

**Weidmüller Interface GmbH & Co. KG**  
Klingenbergstraße 16  
D-32758 Detmold  
Germany  
Fon: +49 5231 14-0  
Fax: +49 5231 14-292083  
www.weidmueller.com

**Zubehör**

**IE-Befestigungsschlüssel**



Der Befestigungsschlüssel hilft Ihnen beim Anziehen der Kontermutter beim Montieren der Flansche der Variante 04.

**Merkmale:**

- Standardwerkzeug
- Aus robustem Kunststoff

**Allgemeine Bestelldaten**

Best.-Nr.	Typ	Ausführung	GTIN (EAN)	VPE
<a href="#">9204370000</a>	IE-FISP-V4	Schraubwerkzeug	4032248660780	2 Stück

**Zubehör**



**SM** ist ein MultiCard Markierer zur Identifizierung von Befehls- und Meldegeräten. Die Schilder werden in die Halter eingerastet oder mit der bereits aufgebrauchten Klebefolie befestigt. Mit den Beschriftungssystemen **PrintJet PRO**, Plotter **MCP Plus**, **MCP Basic** oder **MC-Mobilo** lassen sich individuelle Schilder erstellen.

- Bedarfsgerechte und schnelle Eigenfertigung
- Keine Lagerhaltung von teuren Standardschildern erforderlich
- Hochresistente Druckqualität mit dem PrintJet als Graviersatz
- Für extreme Ansprüche empfehlen wir die Schutzfolie ETO SM
- Halter sind einsetzbar für Drucktaster Ø 22 mm von Siemens, ABB, Moeller und Télémecanique

**Allgemeine Bestelldaten**

Best.-Nr.	Typ	Ausführung	GTIN (EAN)	VPE
<a href="#">1716630000</a>	SM-H 27/18 SW	Gerätemarkierer, MultiCard, 48 x 27 mm, Polyamid 66, Farbe: schwarz	4008190343194	25 Stück

**Industrial Ethernet  
IE-FCM-RJ45-FJ-P**

**Weidmüller Interface GmbH & Co. KG**  
 Klingenbergstraße 16  
 D-32758 Detmold  
 Germany  
 Fon: +49 5231 14-0  
 Fax: +49 5231 14-292083  
 www.weidmueller.com

**Zubehör**

**Neutral**



**SM** ist ein MultiCard Markierer zur Identifizierung von Befehls- und Meldegeräten. Die Schilder werden in die Halter eingerastet oder mit der bereits aufgebrachten Klebefolie befestigt. Mit den Beschriftungssystemen **PrintJet PRO**, Plotter **MCP Plus**, **MCP Basic** oder **MC-Mobilo** lassen sich individuelle Schilder erstellen.

- Bedarfsgerechte und schnelle Eigenfertigung
- Keine Lagerhaltung von teuren Standardschildern erforderlich
- Hochresistente Druckqualität mit dem PrintJet als Gravierersatz
- Für extreme Ansprüche empfehlen wir die Schutzfolie ETO SM
- Halter sind einsetzbar für Drucktaster Ø 22 mm von Siemens, ABB, Moeller und Télémecanique

**Allgemeine Bestelldaten**

Best.-Nr.	Typ	Ausführung	GTIN (EAN)	VPE
<a href="#">1699860000</a>	SM 27/18 MC NE WS	Gerätemarkierer, MultiCard, 18 x 27 mm, Polyamid 66, Farbe: weiß	4008190892302	80 Stück