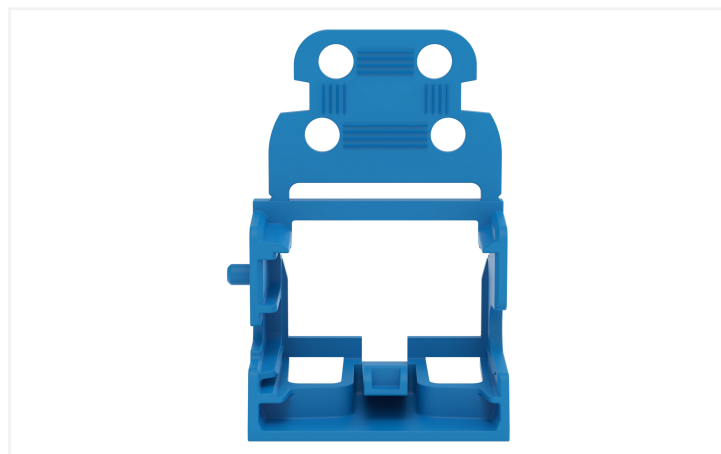
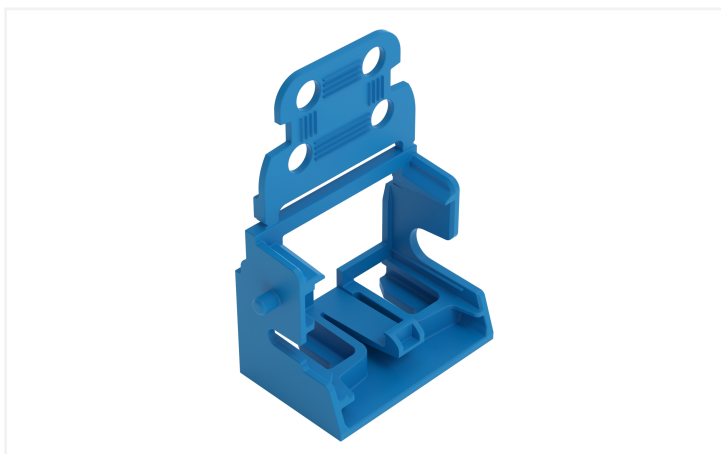


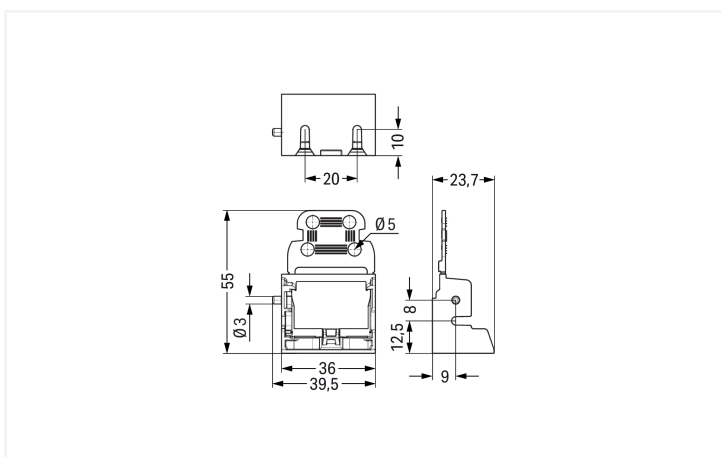
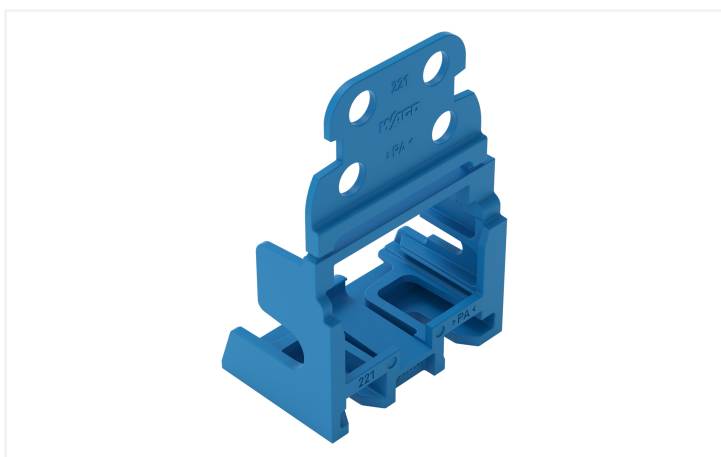
**Scheda dati | Codice articolo: 221-519/000-006**

Supporto di montaggio con piastra antistrappo; connettori per 10 cavi; Serie 221 - 4 mm<sup>2</sup>; per montaggio laterale a vite; blu

<https://www.wago.com/221-519/000-006>



Colore: ■ blu



### Dati geometrici

Larghezza	39,5 mm / 1.555 pollici
Altezza	55 mm / 2.165 pollici
Profondità	23,7 mm / 0.933 pollici

### Dati meccanici

Tipo montaggio	Fissaggio a vite
Adatto	for 10-wire connectors (4 mm <sup>2</sup> )

### Dati dei materiali

Nota sui dati dei materiali	<a href="#">Information on material specifications can be found here</a>
Colore	blu
Gruppo materiale	I
Materiale isolante	Poliammide (PA66)
Classe di infiammabilità secondo UL 94	V0
Carico d'incendio	0.158 MJ
Peso	5,8 g

### Dati commerciali

PU (SPU)	10 pz.
Tipo imballaggio	Box
Paese d'origine	CN
GTIN	4066966602999
Numero tariffa doganale	39269097900

### Product Classification

UNSPSC	39121409
ETIM 9.0	EC002848
ETIM 10.0	EC002848
ECCN	NO US CLASSIFICATION

### Environmental Product Compliance

RoHS Compliance Status	Compliant, No Exemption
------------------------	-------------------------

### Download

#### Environmental Product Compliance

##### Compliance Search

Environmental Product  
Compliance  
221-519/000-006



## CAD/CAE-Data

### CAD data

2D/3D Models  
221-519/000-006



## 1 Prodotti compatibili

### 1.1 Accessori opzionali

#### 1.1.1 Marcatura

##### 1.1.1.1 Striscia di marcatura



**N. art.: 210-833**

Strisce di marcatura; 25 m su bobina;  
larghezza 6 mm; vuoto; Autoadesivo; bianco