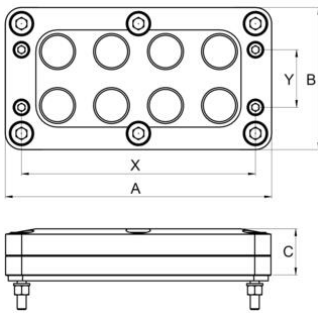


Piastra passacavo MCE Pro CEM, guarnizione piatta NBR



Alluminio fresato, sistema monoblocco

- Bloccaggio dello scudo potente e sicuro grazie al sistema di contatto a molla
- Bassa impedenza di trasferimento
- Assoluta sicurezza di processo per quanto riguarda l'assemblaggio del sistema, controllo completo dell'installazione per quanto riguarda lo schermo
- Alta tenuta IP6X / IPX8 / IPX9K secondo EN62444
- Flessibilità nell'area di serraggio grazie alle unità di tenuta multiLAYER
- Forze di estrazione elevate secondo EN 62444
- Estremamente robusto (resistenza agli urti)
- Non sono necessari materiali ausiliari e lubrificanti



Numero Ordine:	1908.88.03.83.113
E-No:	121810128
EAN:	7611614467573
Materiale	alluminio anodizzato / nichelato
Guarnizione	NBR
Guarnizione piatta	NBR (gomma acrilonitrile butadiene)
Temperatura d'impiego	-30°C / +105°C
Scarico della trazione	Escuzione conforme EN 62444
Classe di protezione	IP68 (max. 4 bar per 60 minuti)
Tipo	MCE 08 / 03 S113
Numero di esecuzioni	3
Area di serraggio minima	10.0 mm
Area di serraggio massima	22.5 mm
Treccia di schermatura min.	7.5 mm
Treccia di schermatura max.	21.0 mm
Dimensione A	148 mm
Misura B	79 mm
Misura C	26 mm
Distanza del foro X	130 mm
Distanza del foro Y	32 mm
Viti di fissaggio	M5
Apertura d'incasso	112x50 mm
Invio	1