



Description Dispositif de réarmement automatique

Code ReStart Rd 2P

Adapté pour Interrupteurs différentiels IDP - 2P jusqu'à 80 A - 30 mA

Tension nominale CA 230 V

Courant nominal 25 - 40 - 63 - 80 - 100 A

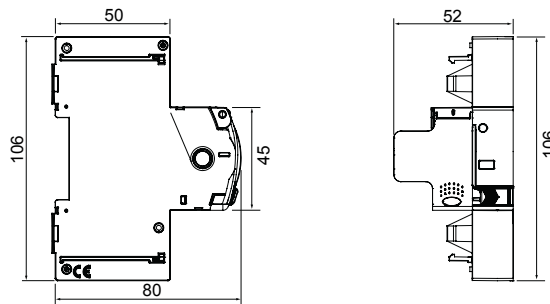
Courant nominal 0 A

Nombre de modules 1

Norme IEC EN 63024

Fréquence nominale (Hz)	50 - 60 Hz	Système de distribution	TT - TN-S
R. nominale de blocage entre les parties actives et la terre (Rdo)	8k Ω	Tension d'isolement (Ui)	500 V
R. nominale de réarmement entre les parties actives et la terre (Rd)	16 k Ω	Tension nominale tenue à l'impulsion (Uimp)	4 kV
Fréquence de fonctionnement maximale	30 opérations/heure	Catégorie de surtension	III
Endurance mécanique	4000	Tension de test de rigidité diélectrique entre un pôle et la terre	2500 V CA pendant 1 minute
Type de protection différentielle	AC - A - A[IR] - F	Courant résiduel nominal	30 mA
Température d'utilisation	-5°C ÷ +40°C	Température de stockage	-40 +70 °C
Réarmement automatique sur déclenchement intempestif	Oui	Test de défaut à la terre	Oui
Surveillance continue du système	Non	Nombre de pôles	2P
Electrocod	1414		

DIMENSIONS



NORMES ET HOMOLOGATIONS

GEWISS FRANCE SAS
 ILIADE, 3 rue Christophe Colomb, 91300 Massy,
 France
 Tél : +33 (0) 1 64 86 80 80
 Société soumise à la gestion et à la coordination de
 Polifin S.p.A.

www.gewiss.com/fr/fr
gewiss-fr@gewiss.com
 Dernière mise à jour 25/03/2026

Les caractéristiques, dimensions, dessins et
 images sont communiqués à titre purement
 informatif et peuvent faire l'objet de modification
 sans aucun préavis