

Fiche technique

Bride de fixation 2056 pied N simple, plaque de pression en matière plastique

N° de réf. 1187344



Bride de fixation avec pied N, plaque de pression en matière plastique en polypropylène. Pour montage vertical et horizontal d'1 câble individuel sur des rails profilés en C. Pour une ouverture de 11 – 12 mm. Avec vis à 1 filet sur plaque de pression, tête de vis hexagonale universelle SW10, avec fente et empreinte cruciforme. Convient au montage en intérieur et en extérieur. L'utilisation d'une contre-plaque est recommandée.

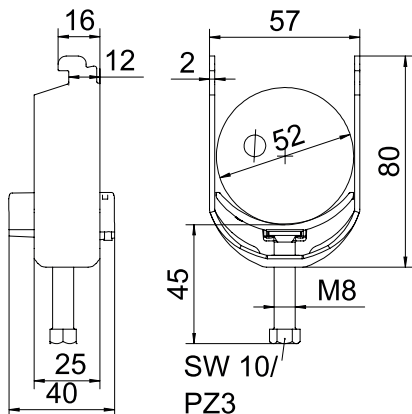


Alu aluminium

Données de base

No. Art.	1187344
Type	BS-N1-K-52 ALU
Désignation 1	Bride de fixation BBS 2056
Dimension	46-52mm
Matériau	Aluminium
Matériau abréviation	Alu
Unité de vente minimale (VG)	50 Pièce
Poids	2,88 kg/100 pc

Caractéristiques techniques



Longueur	25,00 mm
Largeur	57,00 mm
Hauteur	80,00 mm
Dimension A	25,00 mm
Dimension B	57,00 mm
Dimension C	40 mm
Dimension G	M8
Dimension H	80,00 mm
Dimension L	45,00 mm
Dimension t	2,00 mm
Nombre de câbles/tubes	1
Couple de serrage max.	2,00 Nm
pour diamètre de tube	46 ÷ 52 mm
pour un rail avec une largeur d'ouverture de	11,00 - 12,00 mm
Épaisseur de tôle	2,00 mm
Filetage	M8
Sans halogène	<input checked="" type="checkbox"/>
Longueur dimensions extérieures	40,00 mm
Avec contre-plaque	<input type="checkbox"/>
Avec carter en plastique	<input checked="" type="checkbox"/>
Type de montage	Rail profilé
Ouverture	10,00 mm

Fiche technique

Bride de fixation 2056 pied N simple, plaque de pression en matière plastique

N° de réf. 1187344



Caractéristiques techniques

Plage de serrage D	46,00 - 52,00 mm
Supplément surface	non traité
Supplément matériau	aluminium