

IPD Y 3P2,5 BK - Y-Verteiler



1499529

ELDAS®-Nr: 157811455

<https://www.phoenixcontact.com/ch/produkte/1499529>

Bitte beachten Sie, dass die in diesem PDF-Dokument angezeigten Daten aus unserem Online-Katalog generiert wurden. Bitte finden Sie die vollständigen Daten in der Benutzer-Dokumentation. Es gelten unsere Allgemeinen Nutzungsbedingungen für Downloads.

Y-Verteiler, Polzahl: 2+PE, 500 V, 20 A, schwarz, Kodierung: P



Ihre Vorteile

- Energie einfach verteilen, da Komponenten direkt gesteckt werden
- Einfache, zeitsparende Verdrahtung im Feld durch Push-Lock-Anschluss
- Zuverlässige Installationen in rauer Umgebung dank IP66, IP68, IP69K im gesamten System
- Sichere, werkzeuglose Verriegelung selbst in besonders schwierigen Einbausituationen
- Schnelle Inbetriebnahme dank vorkonfektionierter Leitungsbaugruppen

Kaufmännische Daten

Artikelnummer	1499529
Verpackungseinheit	1 Stück
Mindestbestellmenge	1 Stück
Verkaufsschlüssel	AF6MAA
Produktschlüssel	AF6MAA
GTIN	4063151955816
Gewicht pro Stück (inklusive Verpackung)	120.8 g
Gewicht pro Stück (exklusive Verpackung)	120.8 g
Zolltarifnummer	85366900
Ursprungsland	DE

IPD Y 3P2,5 BK - Y-Verteiler

1499529

ELDAS®-Nr: 157811455

<https://www.phoenixcontact.com/ch/produkte/1499529>

Technische Daten

Hinweise

Bestellhinweis:	Befestigungsmaterial ist nicht im Lieferumfang enthalten.
-----------------	---

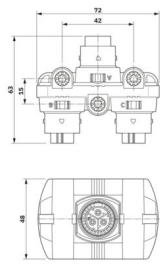
Artikeleigenschaften

Produkttyp	Energieverteiler
Produktfamilie	IPD
Bauform	Y-Verteiler
Polzahl	3
Steckgesicht	2+PE
Polkennzeichnung	L, N, PE
Kodierung	P

Isolationseigenschaften

Überspannungskategorie	III
Verschmutzungsgrad	3

Maße

Maßzeichnung	
Breite	72 mm
Höhe	48 mm
Länge	63 mm

Elektrische Eigenschaften

Bemessungsstoßspannung (III/3)	6 kV
Bemessungsstrom	20 A
Bemessungsspannung (III/3)	500 V
Nennspannung U_N	500 V AC
	500 V DC
Nennstrom I_N	20 A

Mechanische Eigenschaften

Mechanische Daten

Steckzyklen	50 (IP66/IP68/IP69K)
-------------	----------------------

IPD Y 3P2,5 BK - Y-Verteiler



1499529

ELDAS®-Nr: 157811455

<https://www.phoenixcontact.com/ch/produkte/1499529>

	100 (IP66)
--	------------

Materialangaben

Farbe (Gehäuse)	schwarz (RAL 9005)
Brennbarkeitsklasse nach UL 94	V0

Kabel / Leitung

Polkennzeichnung	L, N, PE
------------------	----------

Umwelt- und Lebensdauerbedingungen

Umgebungsbedingungen

Schutzart	IP66
	IP68 (2 m / 24 h)
	IP69K
	Fingersicherheit im ungesteckten Zustand (IP2X)
Schlagfestigkeit	IK07
Umgebungstemperatur (Betrieb)	-30 °C ... 100 °C
Temperatur bei Leitungsanschluss	-5 °C ... 50 °C
Beständigkeit gegen UV-Strahlung	ja

IPD Y 3P2,5 BK - Y-Verteiler

1499529

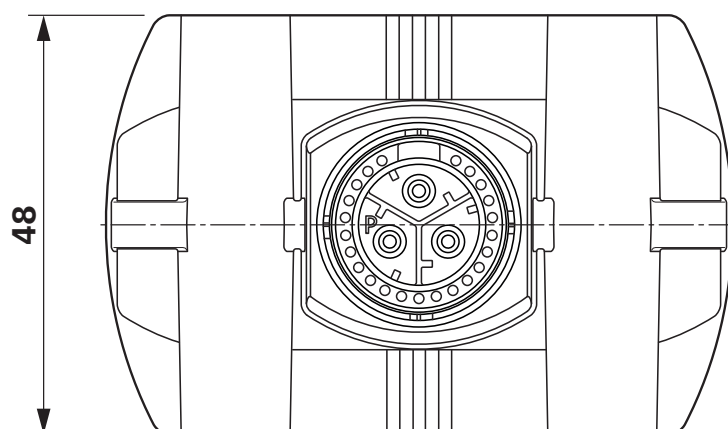
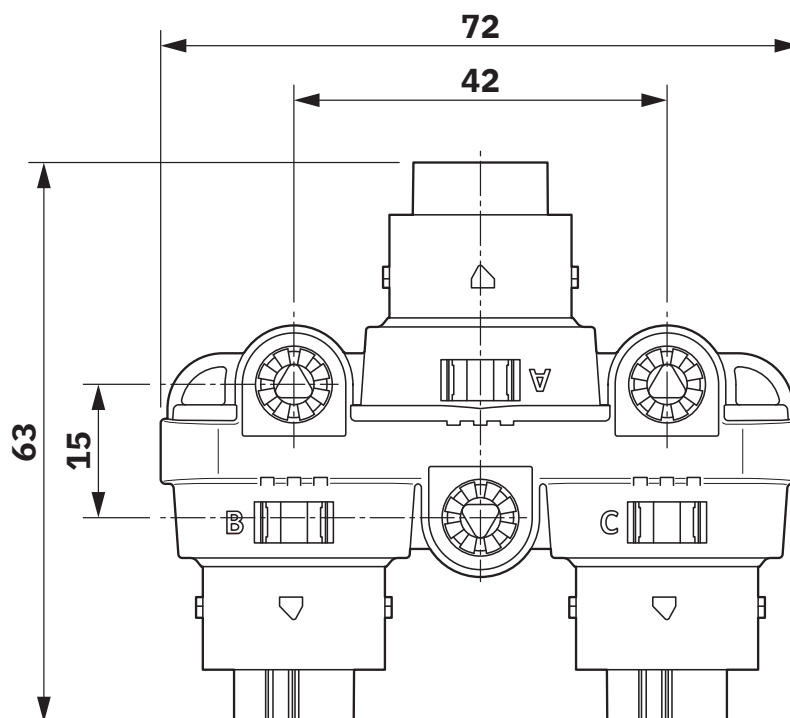
ELDAS®-Nr: 157811455

<https://www.phoenixcontact.com/ch/produkte/1499529>



Zeichnungen

Maßzeichnung



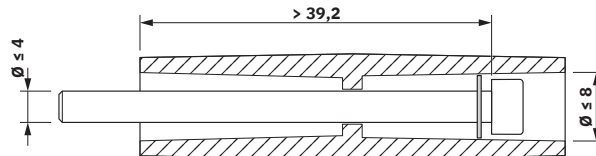
IPD Y 3P2,5 BK - Y-Verteiler

1499529

ELDAS®-Nr: 157811455

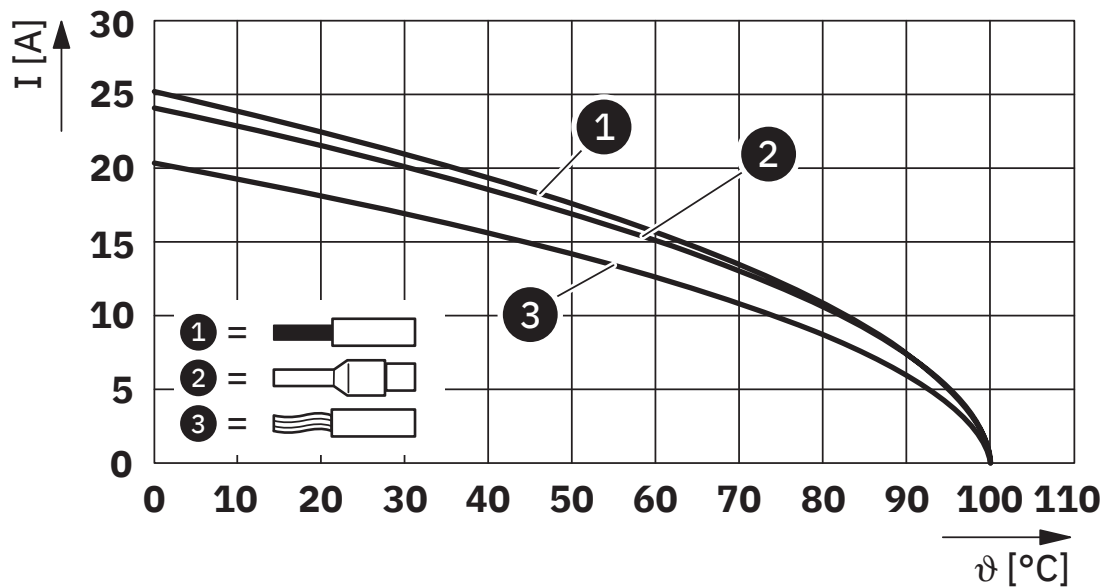
<https://www.phoenixcontact.com/ch/produkte/1499529>

Maßzeichnung



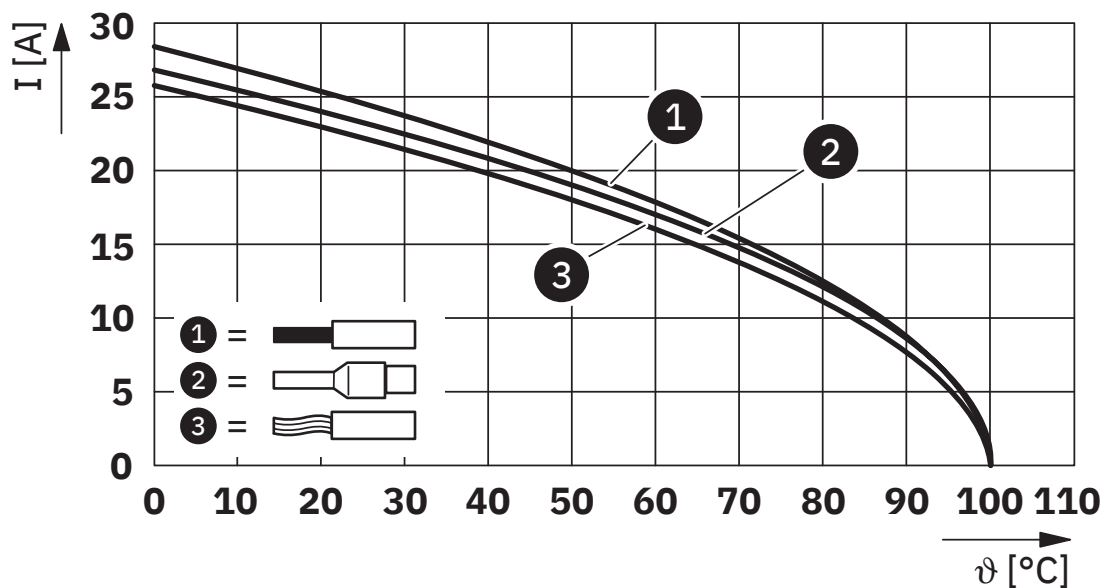
Schraubbefestigung (Befestigungsmaterial nicht im Lieferumfang)

Diagramm



Derating-Diagramm für 1,0 mm²

Diagramm



Derating-Diagramm für 1,5 mm²

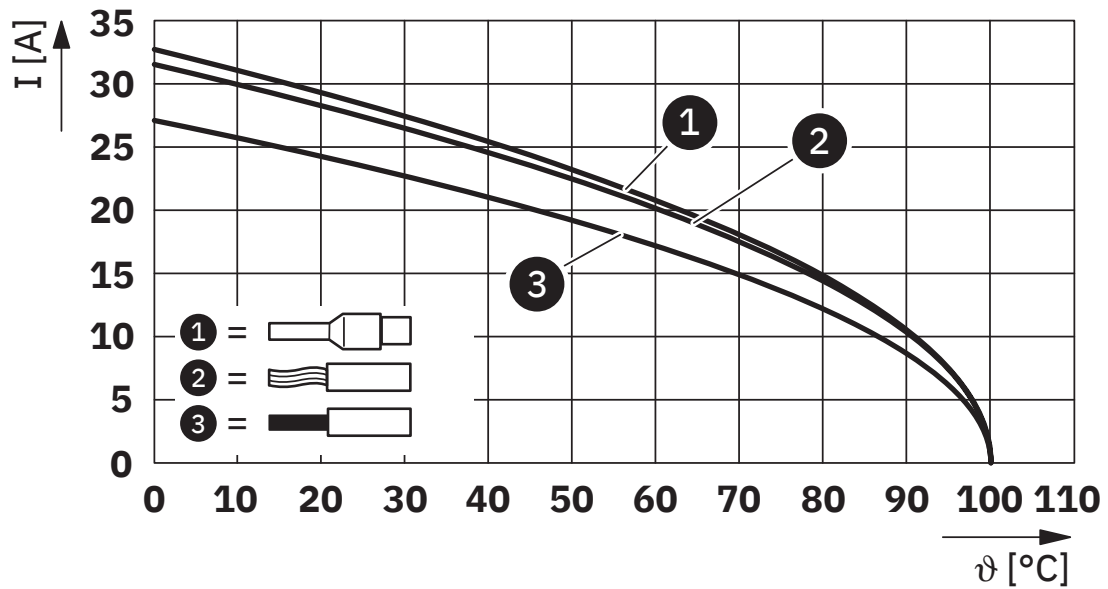
IPD Y 3P2,5 BK - Y-Verteiler

1499529

ELDAS®-Nr: 157811455

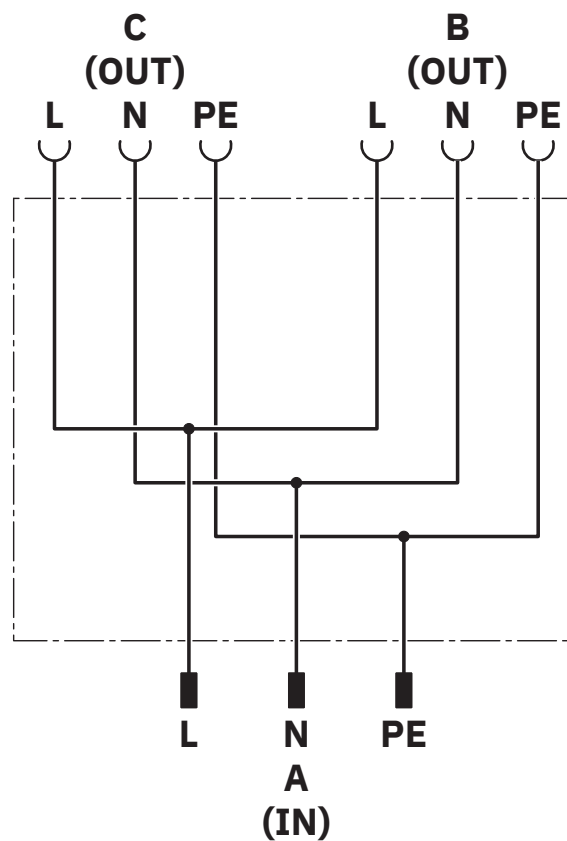
<https://www.phoenixcontact.com/ch/produkte/1499529>

Diagramm



Derating-Diagramm für 2,5 mm²

Schaltplan



IPD Y 3P2,5 BK - Y-Verteiler



1499529

ELDAS®-Nr: 157811455

<https://www.phoenixcontact.com/ch/produkte/1499529>

Zulassungen

📄 Zum Herunterladen von Zertifikaten besuchen Sie die Produktdetailseite: <https://www.phoenixcontact.com/ch/produkte/1499529>



VDE Zeichengenehmigung

Zulassungs-ID: 40059408



UL Listed

Zulassungs-ID: E468743

	Nennspannung U_N	Nennstrom I_N	Querschnitt AWG	Querschnitt mm^2
keine				
	600 V	20 A	-	-



cUL Listed

Zulassungs-ID: E468743

	Nennspannung U_N	Nennstrom I_N	Querschnitt AWG	Querschnitt mm^2
keine				
	600 V	19 A	-	-

IPD Y 3P2,5 BK - Y-Verteiler



1499529

ELDAS®-Nr: 157811455

<https://www.phoenixcontact.com/ch/produkte/1499529>

Klassifikationen

ECLASS

ECLASS-13.0	27440603
ECLASS-15.0	27440603

ETIM

ETIM 9.0	EC002567
----------	----------

UNSPSC

UNSPSC 21.0	39121400
-------------	----------

IPD Y 3P2,5 BK - Y-Verteiler



1499529

ELDAS®-Nr: 157811455

<https://www.phoenixcontact.com/ch/produkte/1499529>

Environmental product compliance

EU RoHS

Erfüllt die Anforderungen nach RoHS-Richtlinie	Ja, Keine Ausnahmeregelungen
--	------------------------------

China RoHS

Environment friendly use period (EFUP)	EFUP-E
	Keine Gefahrstoffe über den Grenzwerten

EU REACH SVHC

Hinweis auf REACH-Kandidatenstoff (CAS-Nr.)	Kein Stoff mit einem Massenanteil von mehr als 0,1 %
---	--

Phoenix Contact 2025 © - Alle Rechte vorbehalten
<https://www.phoenixcontact.com>

PHOENIX CONTACT AG
Zürcherstrasse 22
CH-8317 Tagelswangen
+41 (0) 52 354 55 55
infoswiss@phoenixcontact.com