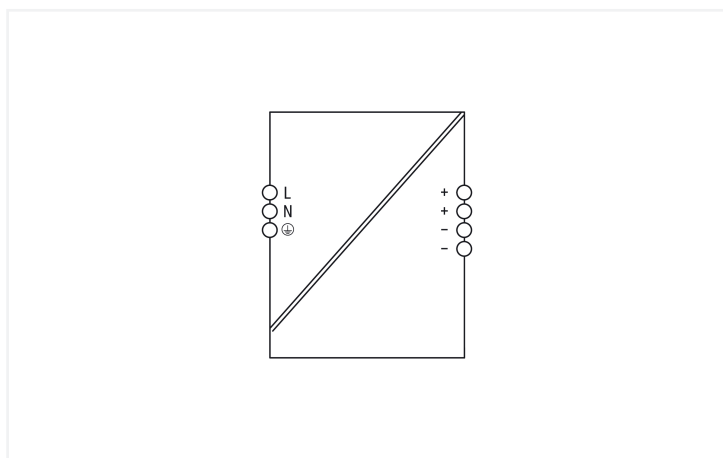


## Scheda dati | Codice articolo: 2587-2147

Alimentatore switching; Base; 1 fase; Tensione d'uscita 24 V DC; Corrente d'uscita 20 A;  
LED DC-OK

<https://www.wago.com/2587-2147>



Simile all'illustrazione

### Features:

- Visual status indicator
- Suitable for parallel and series operation
- Self-cooling via natural convection in horizontal mounting position
- Connection technology with push-in termination
- Electrically isolated output voltage (SELV) per EN 62368-1/UL 61010-1

## Dati tecnici

Ingresso		Uscita	
Phases	1	Tensione d'uscita nominale $U_{o,nom}$	24 VDC (SELV)
Tensione nominale d'ingresso $U_{i,nom}$	1 x 100 ... 240 VAC	Campo tensione d'uscita	23,5 ... 28 VDC (regolabile)
Campo tensione d'ingresso	1 x 90 ... 264 VAC (Derating -1 %/V for voltage < 100 VAC)	Impostazione predefinita	24 VDC
Campo frequenza rete elettrica nominale	47 Hz / 63 Hz	Corrente nominale d'uscita $I_{o,nom}$	20 A (24 V DC)
Corrente d'ingresso $I_i$	≤ 7 A	Corrente dispersa alla tensione nominale	≤ 376 μA
Corrente di spunto	≤ 20 A (at 230 VAC / 25 °C)	Potenza di uscita nominale	480 W
Fattore potenza	≥ 0,99 (115 V AC); ≥ 0,99 (230 V AC)	Controllo deviazione	≤ 1 %
Correzione fattore di potenza (PFC)	Attivo	Ondulazione residua	≤ 100 mV (Picco-picco)
Compensazione delle cadute di rete	≥ 16 ms (230 V AC)	Comportamento con sovraccarico	Spegnimento e riavvio automatico in caso di corto circuito

## Signaling and communication

Segnalazione	Indicazione ottica dello stato (DC OK)
--------------	--

## Perdite rendimento/potenza

Potenza dissipata $P_i$	≤ 5 W (Senza carico); ≤ 32,5 W (Full load)
Rendimento (tip.)	94 %

## Protezione fusibile

Fusibile interno	T 8 A / 250 V
------------------	---------------

## Sicurezza e protezione

Tensione isolamento (pri.-sec., AC)	3510 V
Tensione isolamento (Pri.-GND, AC)	2210 V
Classe di protezione	I
Classe di protezione	IP20; secondo EN 60529
Categoria sovratensione	III (≤ 2000 m); II (> 2000 m)
Grado di emissione	2
Protetto dai cortocircuiti	Sì
A prova di circuito aperto	Sì
Funzionamento in parallelo	Sì, per 2 dispositivi dello stesso tipo
Funzionamento in serie	Sì, per 2 dispositivi dello stesso tipo
MTBF	> 1,000,000 h (at 25 °C; per IEC 61709; SN 29500)

## Dati di connessione

Connessione 1	
Tipo di connessione	Ingresso/Uscita
Tecnica di connessione	Push-in CAGE CLAMP®
Connettore WAGO	WAGO 2626 Series
Conduttore rigido	0,2 ... 10 mm <sup>2</sup> / 24 ... 8 AWG
Conduttore flessibile	0,2 ... 10 mm <sup>2</sup> / 24 ... 8 AWG
Conduttore flessibile; con boccola isolata	0,25 ... 6 mm <sup>2</sup>
Conduttore flessibile; con boccola non isolata	0,25 ... 6 mm <sup>2</sup>
Lunghezza spelatura	13 ... 15 mm / 0.51 ... 0.59 pollici

### Dati geometrici

Larghezza	56 mm / 2.2 pollici
Altezza	125 mm / 4.92 pollici
Profondità dal bordo superiore della guida DIN	129 mm / 5.08 pollici

### Dati meccanici

Tipo montaggio	Guida DIN 35
----------------	--------------

### Dati dei materiali

Peso	1149 g
------	--------

### Requisiti ambientali

Temperatura aria circostante (operazione)	-30 ... +70 °C (Avvio dispositivo con -40 °C (testato per tipo))
Temperatura aria circostante (stoccaggio)	-40 ... +85 °C
Umidità relativa	5 ... 96 % (nessuna condensa ammissibile)
Riduzione di potenza	-9.6 W/°C (> 45 °C and < 200 V); -9.6 W/°C (> 50 °C and ≥ 200 V)
Categoria climatica	3K3 (sec. EN 60721)
Altezza d'esercizio (max.)	5000 m

### Norme e specifiche tecniche

Marchio di conformità	CE
Norme/specifiche	EN 62368-1 EN 55032 EN 55035 EN IEC 61000-3-2 EN 61000-3-3 EN IEC 61000-6-4 EN IEC 61000-6-2 UL 61010-1 UL 61010-2-201 SEMI F47 EN 61558-2-16

### Dati commerciali

PU (SPU)	1 pz.
Tipo imballaggio	Box
Paese d'origine	CN
GTIN	4066966626698
Numero tariffa doganale	85044083900

### Product Classification

UNSPSC	39121004
ETIM 9.0	EC002540
ETIM 10.0	EC002540
ECCN	NO US CLASSIFICATION

### Environmental Product Compliance

RoHS Compliance Status

Compliant, No Exemption

### Approvazioni/certificati

#### Omologazioni generali



Certificazione	Standard	Nome del certificato
----------------	----------	----------------------

UL Underwriters Laboratories Inc.	UL 61010-2-201	E255817
---	----------------	---------

#### Dichiarazioni di conformità e dichiarazioni del produttore

Certificazione	Standard	Nome del certificato
----------------	----------	----------------------

EU-Declaration of Conformity WAGO GmbH & Co. KG	-	-
--	---	---

MFD for SEMI F47 WAGO GmbH & Co. KG	-	-
--	---	---

UK-Declaration of Conformity WAGO GmbH & Co. KG	-	-
--	---	---

### Download

#### Environmental Product Compliance

##### Compliance Search

Environmental Product  
Compliance 2587-2147



### Documentation

#### Bid Text

2587-2147	14.04.2025	docx 45.37 KB	
-----------	------------	------------------	--

2587-2147	14.04.2025	x81 7.24 KB	
-----------	------------	----------------	--

#### Instruction Leaflet

Power Supply BASE	V 4.0.0 28.08.2025	pdf 735.94 KB	
-------------------	-----------------------	------------------	--

### CAD/CAE-Data

#### CAD data

2D/3D Models  
2587-2147



## 1 Prodotti compatibili

### 1.1 Accessori opzionali

#### 1.1.1 Accessori generali

##### 1.1.1.1 Interruttore di sicurezza elettronico



**N. art.: 787-3664**

Interruttore di sicurezza elettronico; 4 canali;  
Tensione di ingresso 24 V DC; regolabile da  
1 a 10 A; Contatto segnale



**N. art.: 787-3668**

Interruttore di sicurezza elettronico; 8 canali;  
Tensione di ingresso 24 V DC; regolabile da  
1 a 10 A; Contatto segnale

### 1.1.2 Utensile

#### 1.1.2.1 Utensile



**N. art.: 210-719**

Utensile; Lama: 2,5 x 0,4 mm; con un corpo  
parzialmente isolato



**N. art.: 210-720**

Utensile; Lama: 3,5 x 0,5 mm; con un corpo  
parzialmente isolato; multicolore



**N. art.: 210-721**

Utensile; Lama: 5,5 x 0,8 mm; con un corpo  
parzialmente isolato; multicolore