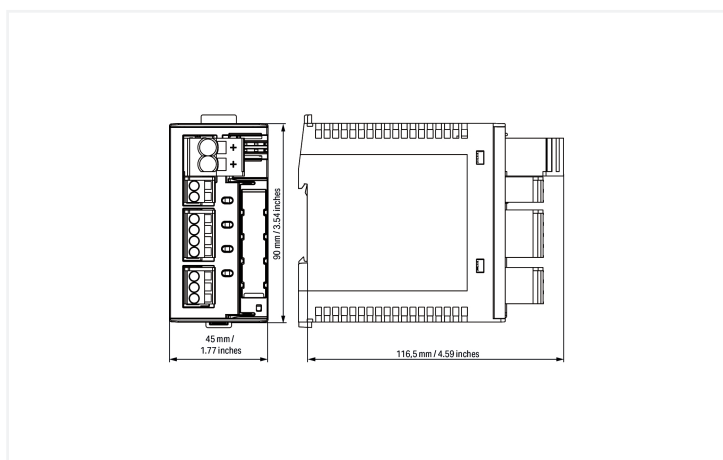
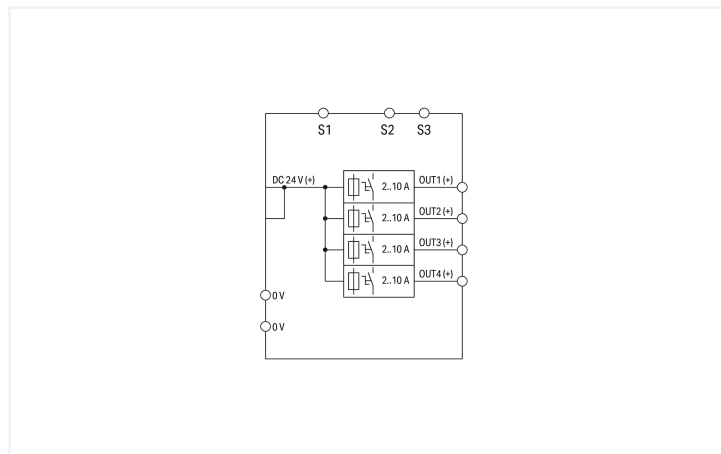


Scheda dati | Codice articolo: 787-1664

Interruttore di sicurezza elettronico; 4 canali; Tensione di ingresso 24 V DC; regolabile da 2 a 10 A; possibilità di comunicazione; 10,00 mm²

<https://www.wago.com/787-1664>



Caratteristiche:

- Interruttore di sicurezza elettronico salva spazio con quattro canali
- Corrente nominale: da 2 a 10 A (regolabile per ciascun canale mediante selettore sigillabile)
- Capacità attivazione > 50000 µF per canale
- Un pulsante a tre colori acceso per canale semplifica la commutazione (on/off), il ripristino e la diagnostica in loco
- Ritardo di commutazione dei canali
- Messaggio apertura (segnale gruppo)
- Messaggio di stato per ciascun canale tramite sequenza d'impulso
- L'ingresso remoto ripristina i canali aperti o commuta on/off un numero qualsiasi di canali mediante sequenza d'impulso

Dati tecnici

Ingresso

Tensione nominale d'ingresso $U_{i\text{nom}}$	24 VDC
Campo tensione d'ingresso	18 ... 30 VDC

Uscita

Numero totale di canali (modulo)	4
Tensione d'uscita nominale $U_{o\text{nom}}$	4 x 24 VDC
Campo tensione d'uscita	18 ... 30 VDC (U_e - caduta tensione)
Caduta tensione	≤ 200 mV (10 A) (Ingresso (+))
Corrente nominale d'uscita $I_{o\text{nom}}$	4 x 2 / 3 / 4 / 6 / 8 / 10 A (Regolabile per ciascun canale mediante selettore)
Impostazione predefinita	DC 10 A; attivata
Tempo spostamento	16 ms ... 100 s (In base al carico)

Uscita

Capacità attivazione	
Comportamento di attivazione	Switching del canale ritardato (in base al carico, min. 50 ms / max. 5 s)
Limitazione corrente attiva	No
Limitazione corrente	No

Signaling and communication

Segnalazione	4 x LED (verde/rosso/arancione) 1 x Ingresso controllo remoto (S1) 2 x uscita segnale attiva (S2; S3)
Indicatore dello stato operativo	LED verde (canale OK) LED rosso (canale scattato)
Ingresso remoto	Riattivazione di tutti i canali aperti mediante impulsi da 15 a 30 V DC per almeno 500 ms Commutazione on/off di un numero qualsiasi di canali mediante sequenza d'impulso

Perdite rendimento/potenza

Potenza dissipata P_i	$\leq 0,84 \text{ W}; \leq 10 \text{ W (4 x 10 A)}$
Rendimento (tip.)	99 %

Protezione fusibile

Fusibile interno	T 15 A per canale
------------------	-------------------

Sicurezza e protezione

Tensione isolamento (connettori - custodia)	0,5 kVDC
Classe di protezione	III
Classe di protezione	IP20; secondo EN 60529
Protezione dall'inversione di polarità	No
Resistenza all'alimentazione inversa	$\leq 35 \text{ VDC}$
Grado di emissione	2
Scaricamento transienti (primario)	Diodo soppressore (33 V)
Funzionamento in parallelo dei singoli canali	non permesso
Funzionamento in serie	No
MTBF	> 500.000 h (sec. IEC 61709)

Dati di connessione

Connessione 1

Tipo di connessione	Ingresso (+)
Tecnica di connessione	Push-in CAGE CLAMP®
Connettore WAGO	WAGO serie 831
Conduttore rigido	0,5 ... 10 mm ² / 20 ... 8 AWG
Conduttore flessibile	0,5 ... 10 mm ² / 20 ... 8 AWG
Lunghezza spelatura	13 ... 15 mm / 0.51 ... 0.59 pollici

Connessione 2

Tipo di connessione	Ingresso (-); uscita; segnalazione
Tecnica di connessione	CAGE CLAMP®
Connettore WAGO	WAGO serie 721
Conduttore rigido 2	0,08 ... 2,5 mm ² / 28 ... 12 AWG
Conduttore flessibile 2	0,08 ... 2,5 mm ² / 28 ... 12 AWG
Lunghezza spelatura 2	8 ... 9 mm / 0.31 ... 0.35 pollici

Dati geometrici

Larghezza	45 mm / 1.772 pollici
Altezza	90 mm / 3.543 pollici
Profondità dal bordo superiore della guida DIN	115,5 mm / 4.547 pollici

Dati meccanici

Tipo montaggio	Guida DIN 35
----------------	--------------

Dati dei materiali

Carico d'incendio	0 MJ
Peso	170 g

Requisiti ambientali

Temperatura aria circostante (operazione)	-25 ... +70 °C
Temperatura aria circostante (stoccaggio)	-25 ... +85 °C
Umidità relativa	5 ... 96 % (nessuna condensa ammissibile)
Riduzione di potenza	≥ 50 °C (vedere manuale d'istruzioni)

Norme e specifiche tecniche

Marchio di conformità	CE
Norme/specifiche	EN 61000-6-2 EN 61000-6-3 UL 508 UL 2367 DNV

Dati commerciali

PU (SPU)	1 pz.
Tipo imballaggio	Box
Paese d'origine	DE
Numero tariffa doganale	85362010900

Product Classification

UNSPSC	39121601
eCl@ss 10.0	27-37-18-02
eCl@ss 9.0	27-37-18-02
ETIM 9.0	EC001440
ETIM 10.0	EC001440
ECCN	NO US CLASSIFICATION

Environmental Product Compliance

RoHS Compliance Status	Compliant, No Exemption
------------------------	-------------------------

Approvazioni/certificati

Omologazioni generali



Certificazione	Standard	Nome del certificato
EAC GZO Almaty Standart	TP TC 020/2011	EAC CoC 03081
UL Underwriters Laboratories Inc.	UL 508	E255817
UR Underwriters Laboratories Inc.	UL 2367	E363438

Dichiarazioni di conformità e dichiarazioni del produttore

Certificazione	Standard	Nome del certificato
EU-Declaration of Confor- mity WAGO GmbH & Co. KG	-	-

Certificazioni per applicazioni nautiche



Certificazione	Standard	Nome del certificato
DNV DNV GL SE	-	TAA0000281

Download

Environmental Product Compliance

Compliance Search

Environmental Product Compliance 787-1664	↓
---	---

Documentation

Manual

Product Manual Electronic Circuit Breaker	V 1.1.0	pdf 1278.57 KB	↓
---	---------	-------------------	---

Bid Text

787-1664	03.07.2019	xml 6.92 KB	↓
787-1664	02.07.2019	docx 20.38 KB	↓
ausschreiben.de 787-1664			↓

Instruction Leaflet

Elektronische Schutzschalter	pdf 968.67 KB	↓
------------------------------	------------------	---

Application Notes

Application Note e!COCKPIT

e!COCKPIT Application Note WagoAppFuse (a2019001)	2021-11-08 06.12.2021	pdf 548.17 KB	↓
---	--------------------------	------------------	---

CAD/CAE-Data

CAD data

2D/3D Models 787-1664	↓
-----------------------	---

CAE data

EPLAN Data Portal 787-1664	↓
WSCAD Universe 787-1664	↓
ZUKEN Portal 787-1664	↓

Libraries

Library			
Anbindung Stromversorgungen Serie 787	1.0.0 28.08.2017	zip 340.24 KB	
Anbindung Stromversorgungen Serie 787	1.3.0 14.05.2014	zip 549.48 KB	

1 Prodotti compatibili

1.1 Accessori opzionali

1.1.1 Marcatura

1.1.1.1 Marcatore

N. art.: 2009-145

Mini-WSB Inline; per Smart Printer; 1700 pezzi su bobina; espandibile 5 - 5,2 mm; vuoto; tipo con inserimento a scatto; bianco

N. art.: 248-501

Scheda di marcatura Mini-WSB; come scheda; non estensibile; vuoto; tipo con inserimento a scatto; bianco

N. art.: 793-501

Scheda di marcatura WMB; come scheda; non estensibile; vuoto; tipo con inserimento a scatto; bianco

N. art.: 793-5501

Scheda di marcatura WMB; come scheda; per morsetti larghi 5 - 17,5 mm; espandibile 5 - 5,2 mm; vuoto; tipo con inserimento a scatto; bianco

N. art.: 2009-115

WMB Inline; per Smart Printer; 1500 pezzi su bobina; espandibile 5 - 5,2 mm; vuoto; tipo con inserimento a scatto; bianco

1.1.1.2 Striscia di marcatura

N. art.: 2009-110

Strisce di marcatura; per Smart Printer; su nastro; non estensibile; vuoto; tipo con inserimento a scatto; bianco

N. art.: 210-831

Strisce di marcatura; su nastro; larghezza 2,3 mm; vuoto; Autoadesivo; bianco

N. art.: 210-832

Strisce di marcatura; su nastro; larghezza 3 mm; vuoto; Autoadesivo; bianco

1.1.2 Utensile

1.1.2.1 Utensile

N. art.: 210-769

CACCIAVITE; verde

N. art.: 210-720

Utensile; Lama: 3,5 x 0,5 mm; con un corpo parzialmente isolato; multicolore

N. art.: 210-721

Utensile; Lama: 5,5 x 0,8 mm; con un corpo parzialmente isolato; multicolore