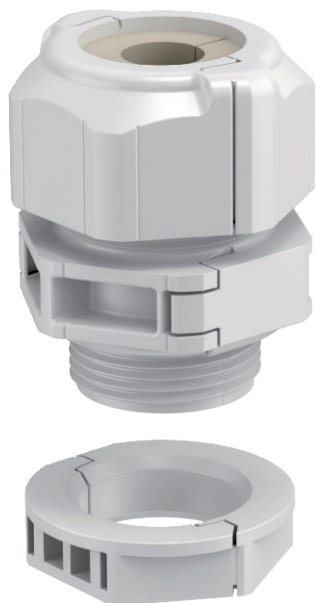


# Fiche technique

Presse-étoupe divisible, bague d'étanchéité, 1 câble,  
gris clair  
N° de réf. 2024982



Le presse-étoupe divisible V-TEC TB, garanti, à l'instar de tous les presse-étoupes V-TEC une étanchéité sûre des câbles. L'installation de câbles préconfectionnés ou de conduits par exemple ne pose aucun problème grâce à la divisibilité du presse-étoupe et est rapide. V-TEC TB est sans pareil, même pour le postéquipement d'une installation existante ainsi qu'en tant que « Presse-étoupe de réparation » : une installation est possible sans démontage de câbles préposés ni interruption de la production en cours.



**PC** polycarbonate

Texte de produit additionnel remarque	Les différentes bagues d'étanchéité permettent une étanchéisation de divers diamètres, selon la bague choisie. La pince d'expansion est un outil idéal pour ouvrir la bague d'étanchéité. Elle permet d'insérer rapidement et aisément les différents câbles.
Texte additionnel de produit 1	Le kit de raccords filetés comprend un raccord intermédiaire, un écrou borgne et le joint, le contre-écrou désassemblé est bien entendu aussi fourni.

## Données de base

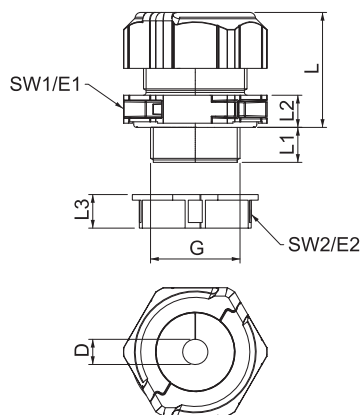
N° de réf.	2024982
Type	V-TEC TB32 24-26
Dimension	M32
Couleur	gris clair
Matériau	polycarbonate
Matériau abréviation	PC
Unité de vente minimale (VG)	5,00 Pièce
Poids	6,03 kg/100 pc

# Fiche technique

Presse-étoupe divisible, bague d'étanchéité, 1 câble,  
gris clair  
N° de réf. 2024982



## Caractéristiques techniques



Dimension E1	51,50 mm
Dimension E2	43,00 mm
Dimension G	M32x1,5 mm
Dimension L	41,00 mm
Dimension L min.	32,00 mm
Dimension L max.	41,00 mm
Dimension L1	14,00 mm
Dimension L2	10,00 mm
SW 1	46,00 mm
SW 2	40,00 mm
Modèle	droit
Type d'étanchéité	Bague d'étanchéité
Protection antifixion	<input type="checkbox"/>
Capacité d'étanchéité D	24,00 - 26,50 mm
Eclateur antidéflagrant	<input type="checkbox"/>
Presse-étoupe pour câbles plats	<input type="checkbox"/>
Pour zone explosive	sans
Pour zone explosive gaz	sans
Pour zone explosive poussières résistant au feu	sans résistant aux flammes selon la norme VDE 0471/DIN 695 partie 2-1, température de test 650 °C
Filetage	M32x1,5
Type de filetage	métrique
Longueur de filetage	14,00 mm
Pas de filetage	1,50 mm
Diamètre nominal du filetage renforcé de fibres de verre	32,00
Sans halogène	<input checked="" type="checkbox"/>
Couple instantané	8,00 Nm
Bague d'étanchéité à usage multiple	<input type="checkbox"/>
Avec contre-écrou anti-chocs	<input checked="" type="checkbox"/>
Indice de protection	IP67
Presse-étoupe divisible	<input checked="" type="checkbox"/>
plage de températures d'utilisation	-20,00 - 80,00 °C
Possibilité de décharge de traction	<input type="checkbox"/>