

# ToLEDo Performer T60 2300LM 840 E27 SL

Artikelnummer 0028369

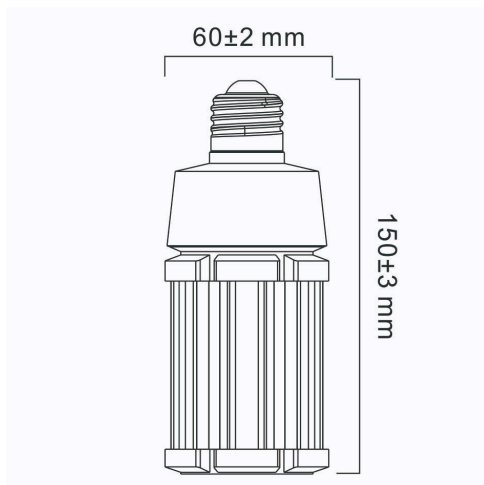
**SYLVANIA**



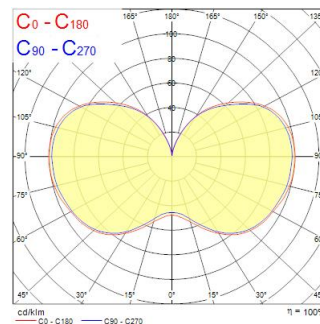
Direct retrofit replacement for high-pressure mercury vapor lamps (HPMV) 50,000 hours average rated lifetime Up to 78% energy saving compared to the standard high-pressure mercury vapor lamps Mercury-free solution Lower maintenance cost High lumen efficacy Dual operating mode – compatible with HPMV magnetic ballast and also, suitable for AC direct mains 120-240V operation High surge voltage protection: 4kV Suitable for both open and enclosed luminaires Wide light distribution High switching cycles – 200,000X High colour rendering – CRI80 Minimum and maximum operating temperature: -30°C to 50°C

## Technische Werte

### Größe (mm)



### Photometrie



# ToLEDo Performer T60 2300LM 840 E27 SL

Artikelnummer 0028369

**SYLVANIA**

## Allgemeine Daten

Produktname	ToLEDo Performer T60 2300LM 840 E27 SL
Technologie	LED
Watt (Nennwert) (W)	18
Lampenform	Other
Sockel	E27
Lampenausführung	Clear
Integrierter Präsenzmelder	NONE
Leuchtenklassifizierung	Open
Allgemeine Anwendungsbereiche	Logistics & Industry
Umgebungstemperaturbereich	-20°C...+50°C
Betriebstemperatur (°C)	25
Virtual assistant compatibility	N/A
ETIM Klasse	EC001959
E-Nummer FI	4844489
Garantie	5 Jahre

## Optische Daten

Useful luminous flux ( $\Phi_{use}$ )	2300
Nutzbarer Lichtstrom (Nennwert) (lm)	2300
Farbtemperatur (K)	4000
Lichtfarbe	Cool White
Farbwiedergabeindex (Ra)	80
Farbkonsistenz (SDCM)	SDCM6
Photobiological Risk Group	RG1
Lichtstrom zum Ende der Lebensdauer (%)	70

## Elektrische Daten

Power consumption (W)	18
Wattage (W)	18
Startzeit (max) (s)	0.5
Warmlaufzeit bis 60 % der vollen Lichtleistung (max) (s)	0.5
Stromstärke (A)	0.08
Primary Supply/Product voltage - min (V)	220
Primary Supply/Product voltage - max (V)	240
Leistungsfaktor der Lampe	1
Vorschaltgerät benötigt	No
Betriebsgerätetyp	Not required
Anzahl der Schaltzyklen vor vorzeitigem Ausfall	>200000
Dimmbar	No
Dimming method	N/A
Einschaltstrom (A)	78.8
Dauer Einschaltstrom ( $\mu$ s)	2
Energie Aufkleber (Klasse)	E
Nennfrequenz (Hz)	50/60Hz
Max. Anzahl Leuchten pro 16A C Sicherung	80

## Lifetime data

Lebensdauer - L70B50	50000
Mittlere Lebensdauer (nominal) (h)	50000
Durchschnittliche Lebensdauer (h) - L70/B50	50000

## Physikalische Daten

Gehäusefarbe	White
IP Schutzart	IP20
Länge (mm)	150
Nominaler Produktdurchmesser (mm)	60
Gewicht (kg)	0.312

# ToLEDo Performer T60 2300LM 840 E27 SL

Artikelnummer 0028369

**SYLVANIA**

## Packaging

EAN Code	5410288283692
Einzelverpackung Länge (cm)	7.3
Einzelverpackung Breite (cm)	7.3
Einzelverpackung Tiefe (cm)	22.5
DUN 14 (außen)	15410288283699
Anzahl an Einheiten je Außenverpackung	6
Außenverpackung Länge (cm)	23.6
Außenverpackung Breite (cm)	16.4
Außenverpackung Tiefe (cm)	24.6

## Safety data

Optimale Betriebstemperatur (°C)	-20-50
Reinigungsanweisungen bei Lampenbruch	Not applicable
Lampen für spezielle Einsatzbereiche	No
Nur für trockene Umgebungen	Nein
Geeignet für die Beleuchtung in privaten Haushalten	Yes
Safety message	Not Suitable for totally enclosed fixtures