

HF 360-2

COM2 - Unterputz
EAN 4007841 064242
Art.-Nr. 064242



Hochfrequenz
Sensor 360°



Max. Ø 12 m

2000 W

2000 W Max. (LED-
fähig)



IP20



Montagehöhe max. 4
m



2 - 2000 Lux



10 Sek - 60 Min

iQ

iQ-mode

Teach

Teach mode



Energie sparen

Funktionsbeschreibung

Smarter Überwachungsprofi. Der HF 360-2 aus der neuen Control PRO 2 Serie. Moderne Optik und intelligente 360° HF-Sensortechnik – ideal für Treppenhäuser und WCs mit Kabinen. Per Bluetooth bequem einstell- und vernetzbar. Schnittstellen: COM1, COM2, DALI-2 APC, DALI-2 IPD, KNX, IP und BT IPD (Slave). Montagehöhe bis 4 m. Reichweite: 12 m.

Technische Daten

Abmessungen (L x B x H)	61 x 103 x 103 mm
Mit Bewegungsmelder	Ja
Herstellergarantie	5 Jahre
Einstellungen via	Bluetooth
Mit Fernbedienung	Nein
Variante	COM2 - Unterputz
VPE1, EAN	4007841064242
Ausführung	Präsenzmelder
Anwendung, Ort	Innenbereich
Anwendung, Raum	Funktionsraum / Nebenraum, Teeküche, Treppenhaus, WC / Waschraum, Innenbereich
Farbe	Weiß
Farbe, RAL	9003
Inkl. Eckwandhalter	Nein
Montageort	Decke
Montageart	Unterputz, Decke
Schutzart	IP20

Eigenverbrauch	0,7 W
Technologie, Sensoren	Hochfrequenz, Lichtsensor
Montagehöhe	2,50 – 4,00 m
Montagehöhe max	4,00 m
optimale Montagehöhe	2,8 m
HF-Technik	5,8 GHz
Erfassung	ggf. durch Glas, Holz und Leichtbauwände
Erfassungswinkel	360 °
Öffnungswinkel	140 °
Unterkriechschutz	Ja
segmentweise Ausblendung	Nein
Elektronische Skalierbarkeit	Ja
Mechanische Skalierbarkeit	Nein
Reichweite Radial	Ø 12 m (113 m ²)
Reichweite Tangential	Ø 12 m (113 m ²)
Sendeleistung	< 1 mW

HF 360-2

COM2 - Unterputz
 EAN 4007841 064242
 Art.-Nr. 064242



Technische Daten

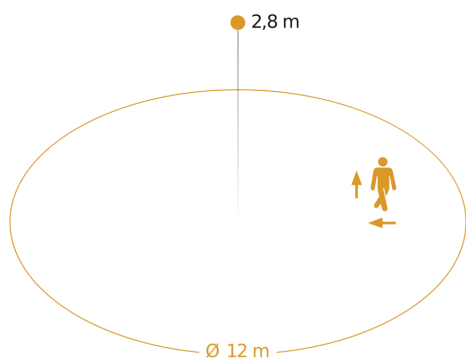
Umgebungstemperatur	von -25 bis 50 °C
Werkstoff	Kunststoff
Netzanschluss	220 – 240 V / 50 – 60 Hz
Schaltausgang 1, Ohmsch	2000 W
Schaltausgang 1, Anzahl LED/Leuchtstofflampen	8 stk.
Schaltausgang 1, Potenzialfrei	Nein
Schaltausgang 2, Ohmsch	230 W
Schaltausgang 2, Potenzialfrei	Ja
Leuchtstofflampen unkompensiert	1000 VA
Schaltausgang 1, Niedervolt Halogenlampen	1000 VA
Kapazitive Belastung in µF	176 µF

Funktionen	Gruppenparametrierung, Halb- / Vollautomatik, Master/Slave Übersteuerung, Nachbargruppenfunktion, Normal- / Testbetrieb, Präsenzfunktion, Manuell ON / ON-OFF
Dämmerungseinstellung	2 – 2000 lx
Zeiteinstellung	10 s – 60 Min.
Grundlichtfunktion	Nein
Hauptlicht einstellbar	Nein
Dämmerungseinstellung Teach	Ja
Konstantlichtregelung	Nein
Vernetzung	Ja
Art der Vernetzung	Master/Master, Master/Slave
Vernetzung via	Bluetooth
Produkt Kategorie	Präsenzmelder

HF 360-2

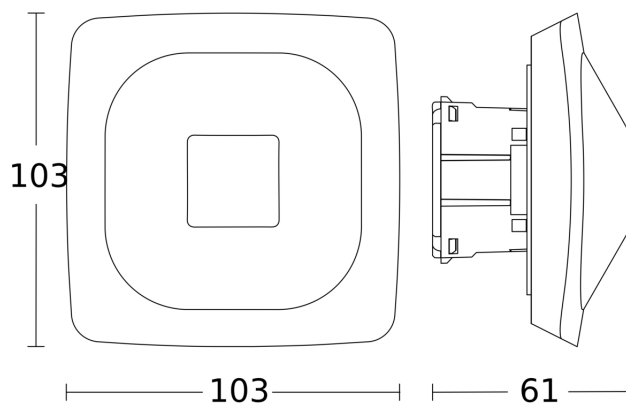
COM2 - Unterputz
EAN 4007841 064242
Art.-Nr. 064242

Sensorerfassungsbereich



Mögliche Montagehöhe: 2,50 m - 4,00 m
Orange: radial und tangential

Maßzeichnung



Schaltplan Master

