

DALI MSensor G3 PIR 4DPI WDA WH

DALI-2 Multisensor



DALI MSensor G3 SFI 30 PIR 4DPI WDA WH



DALI MSensor G3 SSM 30 PIR 4DPI WDA WH



DALI MSensor G3 SSM 30 PIR 4DPI WDA BK

Produktbeschreibung

- _ Sensor nach der neuesten DALI-Spezifikation
- _ Großer Erfassungswinkel von bis zu 125° für eine Erfassungsfläche von bis zu 141 m²
- _ Überwachung der Umgebungslicht- und Anwesenheitserkennung
- _ Fernsteuerungsschnittstelle mit Interaktion über Infrarot-Fernbedienungen
- _ Individuelle Anpassung der Parameter mit Konfigurations-Software
- _ Stromversorgung über DALI-Leitung
- _ Große Auswahl an Zubehör ermöglicht einen erweiterten Anwendungsbereich
- _ Kleine Abmessungen ermöglichen eine einfache und unauffällige Integration in Leuchten
- _ SSM Version (28004637) = vorkonfiguriertes Bundle aus SFI Sensor (28003808) und ACU IP20 Gehäuse (28001874)
- _ 5 Jahre Garantie (Bedingungen siehe <https://www.tridonic.com/de/int/services/herstellergarantiebedingungen>)

Gehäuse-Eigenschaften

- _ Gehäuse: Polycarbonat weiß oder schwarz
- _ Schutzart bis zu IP54

Hinweis

- _ Die Tridonic DALI MSensor G3 Sensorfamilie sind nach dem DALI Standard EN 62386-101 Ed.2 entwickelt, auch bekannt als DALI-2. Um die Sensoren in solchen Installationen zu nutzen, ist ein Application Controller notwendig.
- _ Eine Liste mit geprüften Application Controllern ist auf unserer WEB-Seite unter „Downloads“ im Dokument „Application_controllers_MSensor_G3.pdf“ zu finden.

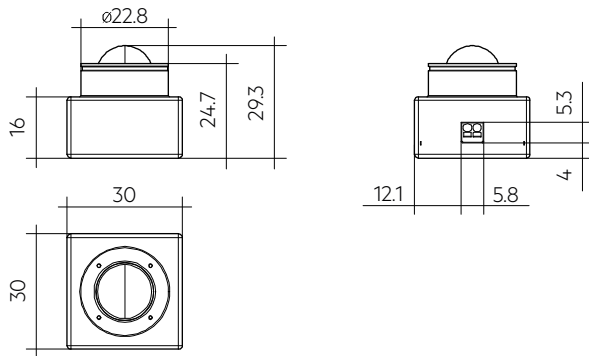
Website

<http://www.tridonic.com/28003808>

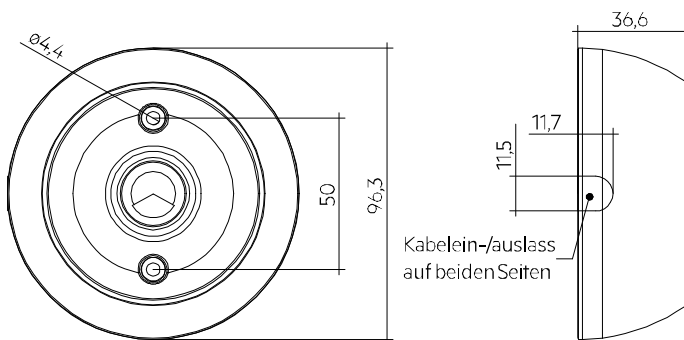


DALI MSensor G3 PIR 4DPI WDA WH

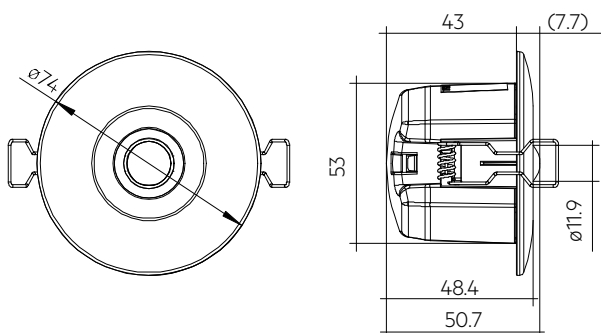
DALI-2 Multisensor



DALI MSensor G3 SFI 30 PIR 4DPI WDA WH



DALI MSensor G3 SSM 30 PIR 4DPI WDA WH



DALI MSensor G3 SRC 30 PIR 4DPI WDA WH

Bestelldaten

Typ	Artikelnummer	Geeignet für	Farbe	Abmessungen L x B x H	Verpackung Karton	Gewicht pro Stk.
MSensor G3 SFI 30 PIR 4DPI WDA WH	28003808	Leuchteneinbau	Weiß	30,0 x 30,0 x 29,3 mm	15 Stk.	0,013 kg
MSensor G3 SSM 30 4DPI WDA WH	28004637	Deckenaufbau	Weiß	96,3 x 96,3 x 36,6 mm	30 Stk.	0,060 kg
MSensor G3 SSM 30 4DPI WDA BK	28005772	Deckenaufbau	Schwarz	96,3 x 96,3 x 36,6 mm	30 Stk.	0,060 kg
MSensor G3 SRC 30 4DPI WDA WH	28004638	Deckeneinbau	Weiß	52,3 x 54,7 x 51,5 mm	10 Stk.	0,058 kg
MSensor G3 SRC 30 4DPI WDA BK	28005774	Deckeneinbau	Schwarz	52,3 x 54,7 x 51,5 mm	10 Stk.	0,058 kg

Technische Daten

Sensor Typ	PIR-Sensor
Versorgung über	DALI-Leitung
Versorgungsspannung ^①	9,5 – 22,5 V
Stromverbrauch (keine LED)	max. 8 mA
Stromverbrauch (mit LED)	max. 9 mA
Startzeit ^②	≤ 30 s
Unterstützte Betriebsarten	0 oder 128 (Standard)
Montagehöhe	2 – 4 m
Bohrdurchmesser	23 mm
Gehäusedicke der Leuchte	0,75 – 4 mm
Erfassungswinkel (Konuswinkel) für die PIR-Erkennung ^③	125°
Erfassungswinkel für die Lichtmessung ^④	80° – 150°
Erfassungsbereich für die Lichtmessung ^⑤	0,5 – 2.000 lx
Min. Temperaturdifferenz zwischen Umgebungstemperatur und dedektiertem Objekt	± 4 °C
Umgebungstemperatur ta	-20 ... +50 °C
tc Punkt	60 °C
Lagertemperatur ts	-25 ... +60 °C
Gehäusematerial	PC Polycarbonat
Gehäusematerial Linse	PE Polyethylen
Gehäusefarbe	Weiß (ähnlich RAL 9010)
Gehäusefarbe Linse	Weiß
Schutzart ^⑥	Bis zu IP54
Lebensdauer	bis zu 50.000 h
Garantie (Bedingungen siehe www.tridonic.com)	5 Jahr(e)

Prüfzeichen**Normen**

EN 61347-2-11, IEC 61347-2-11, EN 55015, EN 61547, EN 62386-101, EN 62386-103, EN 62386-301, EN 62386-303, EN 62386-304

① Uin gemäß IEC 62386-101.

② Startzeit ist die Zeit, bis das PIR-Element des Sensors bereit ist und korrekte Werte liefert.

③ Für Details siehe Kapitel Erfassungsbereich im Datenblatt.

④ Für Details siehe Kapitel Lichtmessung im Datenblatt.

⑤ Der Messwert am Sensorkopf entspricht ca. 3 bis 6.300 Lux auf der Messfläche.

⑥ Je nach Installationsvariante bis IP54, weitere Details finden Sie in Kapitel 3.7.

Sensor mounting kit ACU 033 IP66 WH

Zubehör



Produktbeschreibung

- _ Einfach zu montierender Sicherungsring, kompatibel mit handelsüblichen Sicherungsringzangen (Größe 19 – 60 mm)
- _ Korrosionsbeständiger Sicherungsring aus Edelstahl
- _ Attraktiver Kunststoffabdeckring, der die einfache und optisch ansprechende Montage des Sensors in Leuchten ermöglicht
- _ Erfüllt die Anforderungen an die Aufprallenergie von Stehleuchten von 0,5 J
- _ Inklusive 2 Dichtungen für den flexiblen Einbau in Leuchten
- _ Kunststoffabdeckung hat Glühdrahtprüfung mit 750 °C nach EN 61347-1 bestanden
- _ In Verbindung mit dem DALI MSensor G3 SFI 30 PIR 4DPI WDA WH ist maximal IP54 möglich
- _ In Verbindung mit dem basicDIM ILD G2 4DPI WDA ist maximal IP54 möglich

Website

<http://www.tridonic.com/28006311>


Bestelldaten

Typ	Artikelnummer	Verpackung Karton	Gewicht pro Stk.
Sensor mounting kit ACU 033 IP66 WH	28006311	15 Stk.	0,007 kg

REMOTECONTROL IR6

Zubehör



Produktbeschreibung

- _ Optionale Infrarot-Fernbedienung
- _ Ein- und Ausschalten (On/Off-Taste)
- _ Dimmen (Up/Down-Taste)
- _ Aktivieren der automatischen Lichtregelung (Automatic-Taste)
- _ SollwertEinstellung der Lichtregelung (Set-Taste)
- _ IR Reichweite bis zu 20 m

Website

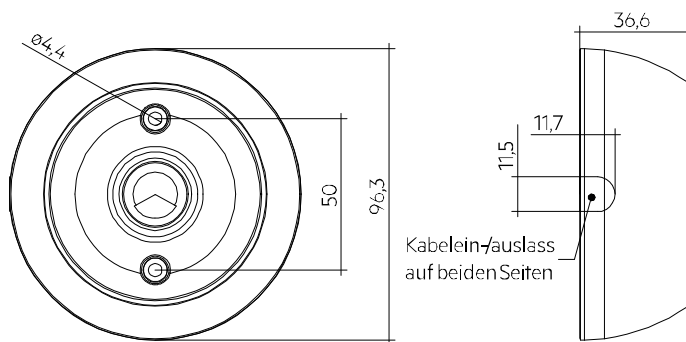
<http://www.tridonic.com/28000647>


Bestelldaten

Typ	Artikelnummer	Abmessungen L x B x H	Verpackung Karton	Gewicht pro Stk.
REMOTECONTOL IR6	28000647	86,5 x 40,5 x 7,2 mm	500 Stk.	0,019 kg

Sensor housing ACU 031 IP20 WH

Zubehör

**Produktbeschreibung**

- _ Montagerahmen für verdrahtete DALI MSensor G3 SFI 30 PIR 10DPI WH Sensoren zur direkten Befestigung an der Decke
- _ Leichte „click in“ Installation des Sensors
- _ IP20
- _ Gehäuse: Polycarbonat, weiß
- _ UV-stabilisierter Kunststoff
- _ DALI MSensor G3 SFI 30 PIR 10DPI WH wird über DALI versorgt
- _ Befestigungssatz mit Schrauben und dekorativen Steckern
- _ 0,5 mm² Verdrahtung für den Sensor
- _ Zwei 3 x 1,5 mm² Klemmen mit Kabeleinführung (2 Durchführungen auf der Vorderseite)
- _ Inklusive Dichtung für idealen IP-Schutz
- _ Gehäuse getestet mit Glühdrahttest nach EN 61347-1 und mit 850 °C bestanden
- _ Sensor nicht enthalten

Website

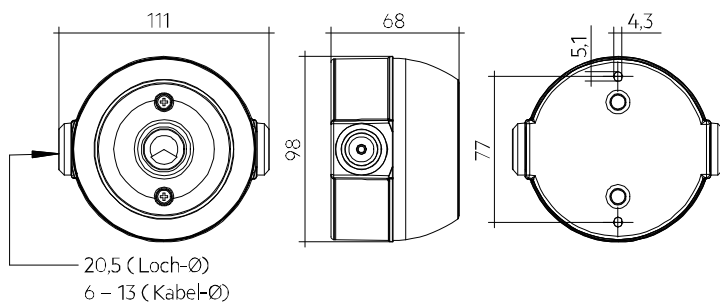
<http://www.tridonic.com/28001874>

**Bestelldaten**

Typ	Artikelnummer	Verpackung Karton	Gewicht pro Stk.
Sensor housing ACU 031 IP20 WH	28001874	81 Stk.	0,054 kg

Sensor housing ACU 032 IP66 WH

Zubehör

**Produktbeschreibung**

- _ Montagerahmen für verdrahtete DALI MSensor G3 SFI 30 PIR 10DPI WH Sensoren zur direkten Befestigung an der Decke
- _ Leichte „click in“ Installation des Sensors
- _ Gehäuse bietet IP 66, jedoch in Verbindung mit dem DALI MSensor G3 SFI 30 PIR 4DPI WDA WH ist maximal IP54 möglich
- _ Gehäuse: Polycarbonat, weiß
- _ UV-stabilisierter Kunststoff
- _ DALI MSensor G3 SFI 30 PIR 10DPI WH wird über DALI versorgt
- _ Optionale Abdeckung zur Reduzierung des Anwesenheitserkennungsbereiches. Der Bereich, in dem Anwesenheit erkannt wird, kann somit von 360° auf 240° verringert werden.
- _ Befestigungssatz mit Schrauben und dekorativen Steckern
- _ Inklusive Dichtung für idealen IP-Schutz
- _ Gehäuse getestet mit Glühdrahttest nach EN 61347-1 und mit 850 °C bestanden

Website

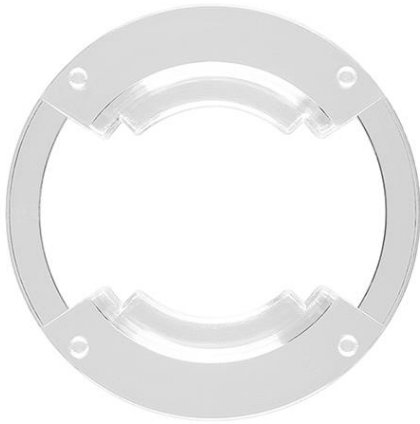
<http://www.tridonic.com/28001873>

**Bestelldaten**

Typ	Artikelnummer	Verpackung Karton	Gewicht pro Stk.
Sensor housing ACU 032 IP66 WH	28001873	45 Stk.	0,105 kg

Shading Set 4DPI WDA

Zubehör



Korridor



90° Abschattung



180° Abschattung

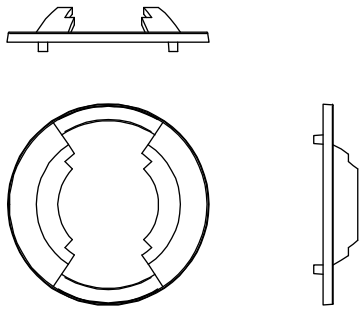
Produktbeschreibung

- _ Abschattungsset bestehend aus 3 verschiedenen Linsentypen: Korridor, 90° und 180° Abschattung
- _ Shutter direkt an der Vorderseite des Sensors in 4 verschiedenen Positionen montierbar 0°, 90°, 180° und 270° Winkel zum Sensorgerät
- _ Keine Störung der Lichtmessung oder der IR-Empfängersignale
- _ Material transparentes Lexan 923 mit polierter Oberfläche
- _ Shutter sind für den einmaligen Gebrauch bestimmt, ein Ausbau nach der Installation kann den Shutter und die Sensorlinse beschädigen!

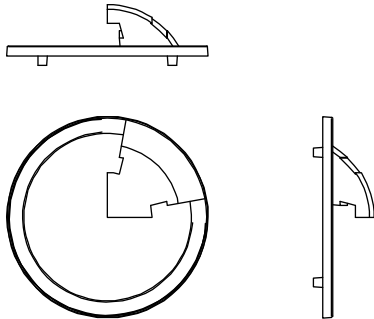
Website

<http://www.tridonic.com/28003867>

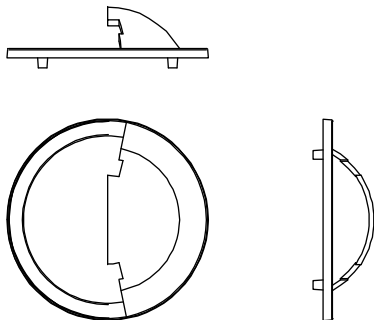




Korridor



90° Abschattung



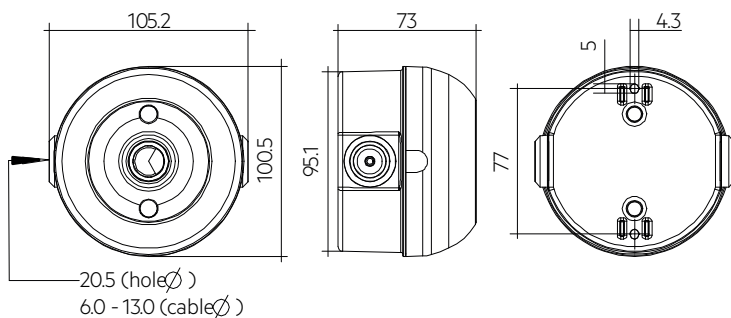
180° Abschattung

Bestelldaten

Typ	Artikelnummer	Verpackung Karton	Gewicht pro Stk.
ACU SHADING SET 034 4DPI WDA	28003867	20 Stk.	0,001 kg

Housing base ACU 037 IP20 WH

Zubehör

**Produktbeschreibung**

- _ Montagebasis für verdrahtete 5DPI-, 10DPI- und WDA-Sensoren zur direkten Deckenmontage
- _ Zwei Befestigungsoptionen für Tridonic-Standard-Steereinheitengehäuse mit Montageklappen (z. B. DALI PS3 oder sceneCOM RTC), ermöglichen sowohl vertikale als auch horizontale Befestigung
- _ Vertikale Befestigung über spezielle Befestigungsschlitze
Horizontale Befestigung über Schraubverbindungen im unteren Teil des Zubehörs
- _ Gehäuse bietet Schutzart IP66 – abhängig vom verwendeten Sensor und Gehäuse kann die Schutzart geringer sein
- _ Gehäuse: Polycarbonat, weiß
- _ UV-stabilisierter Kunststoff
- _ Montageset mit Schrauben
- _ Gehäuse getestet mit Glühdrahttest nach EN 61347-1 und mit 850 °C bestanden
- _ Kompatibel mit: 28005943 Sensorgehäuse ACU 035 5DPI IP20 WH & 28005944 Sensorgehäuse ACU 036 10DPI/WDA IP20 WH (nicht im Lieferumfang enthalten)
- _ Die Maßzeichnung zeigt die Endabmessung bei Montage mit 28005943 oder 28005944
- _ Systemlösung Kompatibel mit: MSensor G3, basicDIM ILD G2/FSL, MSensor G3 SSM, basicDIM ILD G2 SSM, DALI PS3, airASECT, basicDIM IPS, basicDIM Wireless Modul G2, basicDIM Wireless Passive Modul G2, sceneCOM S RTC
- _ Sensor nicht enthalten

Website

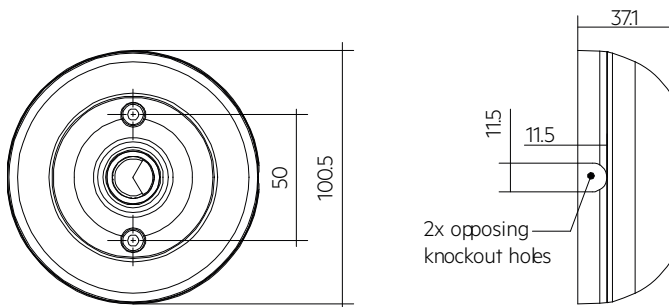
<http://www.tridonic.com/28005945>

**Bestelldaten**

Typ	Artikelnummer	Verpackung Karton	Gewicht pro Stk.
Housing base ACU 037 IP20 WH	28005945	57 Stk.	0,068 kg

Sensor housing ACU 036 10DPI/WDA IP20 WH

Zubehör

**Produktbeschreibung**

- _ Montagerahmen für verdrahtete 10DPI/WDA-Sensoren zur direkten Deckenmontage
- _ Leichte „click in“ Installation des Sensors
- _ Zusätzliche Halterung zur Fixierung des Sensors, um ein Hineinfallen ins Gehäuse zu verhindern
- _ IP20
- _ Gehäuse: Polycarbonat, weiß
- _ UV-stabilisierter Kunststoff
- _ Befestigungssatz mit Schrauben und dekorativen Steckern
- _ 0,5 mm² Verdrahtung für den Sensor
- _ Zwei 3 x 1,5 mm² Klemmen mit Kabeleinführung (2 Durchführungen auf der Vorderseite)
- _ Inklusive Dichtung für idealen IP-Schutz
- _ Optionale Blende zur Verkleinerung des Erfassungsbereichs, die es ermöglicht, den Erfassungsbereich von 360° auf 240° zu reduzieren (für PIR-Sensoren)
- _ Gehäuse getestet mit Glühdrahttest nach EN 61347-1 und mit 850 °C bestanden
- _ Kompatibel mit Gehäuseboden ACU 037 IP20 WH Artikel-Nr.: 28005945
- _ Sensor nicht enthalten

Website
<http://www.tridonic.com/28005944>
**Bestelldaten**

Typ	Artikelnummer	Verpackung Karton	Gewicht pro Stk.
Sensor housing ACU 036 10DPI/WDA IP20 WH	28005944	57 Stk.	0,051 kg

1. Normen

EN 61347-2-11:2001 + A1:2017
 IEC 61347-2-11:2001, AMD1:2017
 EN IEC 55015:2019 + A11:2020
 CISPR15
 EN 61547:2009
 EN 62386-101 Ed.2
 EN 62386-103 Ed.1
 EN 62386-301
 EN 62386-303
 EN 62386-304
 EN 62386-351

1.1 DALI Hinweis



Sensor ist nur für DALI-2-Installationen nach EN 62386-101 Ed.2 geeignet.

Eine Liste mit geprüften Application Controllern ist auf unserer WEB-Seite zu finden „[Application_controllers_MSensor_G3.pdf](#)“

Die folgende Tabelle zeigt die Instanzen und welche Werte sie liefern.

DALI Instanzen	
Instanzenummer	Erläuterung
0	Anwesenheitssensor DALI Part 303
1	Lichtsensor DALI Part 304
2 – 19 ^①	Taster DALI Part 301

^① Sensoren, die vor dem 25.07.23 hergestellt wurden, verfügen über 13 Instanzen und unterstützen keine Tridonic IR6+ Fernbedienung.

1.2 D4i Hinweis

D4i leuchtenmontierte Steuergeräte (Teil 351) = Typ B

1.3 Glühdrahttest

nach EN 61347-2-11 mit bis zu 850°C bestanden.

2. Allgemeines

Der DALI MSensor G3 SFI 30 PIR 4DPI WDA WH ist ein Tridonic-Sensor der neuen Generation.

Mit diesem Produkt erhalten die Kunden einen Sensor mit geringen Abmessungen für den Einsatz in niedriger Höhe mit Schutz vor Umgebungseinflüssen bis IP54.

Dieser Sensor erlaubt Messungen von Umgebungslicht, Anwesenheitserkennung über einen PIR-Sensor und verfügt über einen Eingang für eine Infrarot-Fernbedienung sowie über einen LED-Ausgang für Anzeigen.

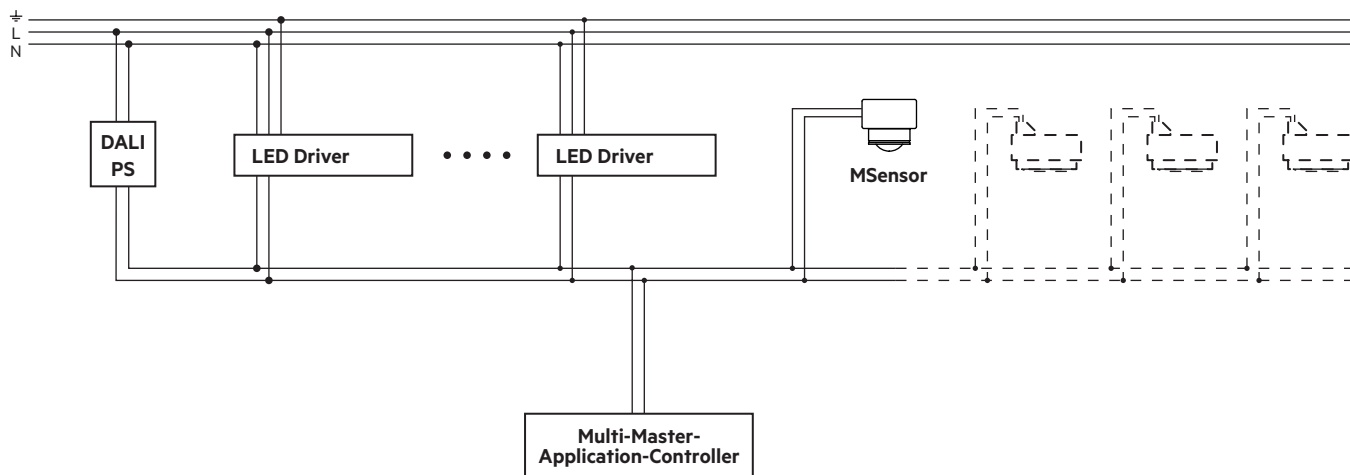
Der DALI MSensor G3 SFI 30 PIR 4DPI WDA WH ist hauptsächlich für die folgenden Anwendungen bestimmt: Niedrige Gebäude, z. B.

- Büroanwendungen
- Fabrikgebäude
- Lagerhallen und Speicher
- Korridore, Passagen und Garagen

3. Installation

- Der DALI MSensor wird direkt über die DALI-Leitung versorgt und muss nicht an das Netz angeschlossen werden.
- DALI ist nicht SELV. Es gelten die Installationsvorschriften für Netzspannung.
- Achten Sie darauf, dass der Erfassungsbereich des Sensors im Beleuchtungsbereich der geregelten Leuchten liegt.
- Achten Sie darauf, dass sich die Erfassungsbereiche der Sensoren nicht überlappen. Das kann die Lichtregelung beeinflussen.
- Wenn der Sensor nicht in der empfohlenen Höhe angebracht wird, könnte er möglicherweise unterschiedliche Charakteristiken aufweisen. Wenn er höher angebracht wird, reduziert dies seine Empfindlichkeit. Wenn er niedriger angebracht wird, reduziert dies seinen Bereich.
- Heizgeräte, Lüfter, Drucker oder Kopierer, die sich im Erkennungsbereich befinden, können zu einer fehlerhaften Anwesenheitserkennung führen.
- Eine direkte Anstrahlung der Lichtquelle auf den Sensor inklusive Gehäuse vermeiden.
- Bei der Verwendung von Shuttern ist zu beachten, dass Shutter nur für den einmaligen Gebrauch bestimmt sind, ein Ausbau kann zur Beschädigung von Shutter und der Sensorlinse führen!
- Verwenden Sie keine aggressiven Reinigungsmittel, um z. B. die Sensorlinse zu reinigen. Achten Sie immer darauf, dass das verwendete Reinigungsmittel die Sensormaterialien nicht angreift.

3.1 Verdrahtung

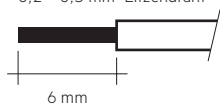


3.2 Leitungsart und Leitungsquerschnitt

SFI Version:

Zur Verdrahtung Litzen draht mit Aderendhülsen von 0,2 bis 0,5 mm² oder Voll draht von 0,14 bis 0,5 mm² verwenden.

0,14 – 0,5 mm² Voll draht oder
0,2 – 0,5 mm² Litzen draht



SRC Version:

Zur Verdrahtung Litzen draht mit Aderendhülsen oder Voll draht von 0,5 bis 1,5 mm² verwenden.

Für perfekte Funktion der Steckklemmen Leitungen 9 mm abisolieren.

Nur einen Draht pro Anschlussklemme verwenden.

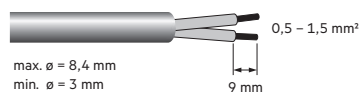
Nur ein Kabel pro Zugentlastung verwenden.

SSM Version:

Zur Verdrahtung Voll draht von 0,5 bis 1,5 mm² verwenden.

Für perfekte Funktion der Steckklemmen Leitungen 9 mm abisolieren.

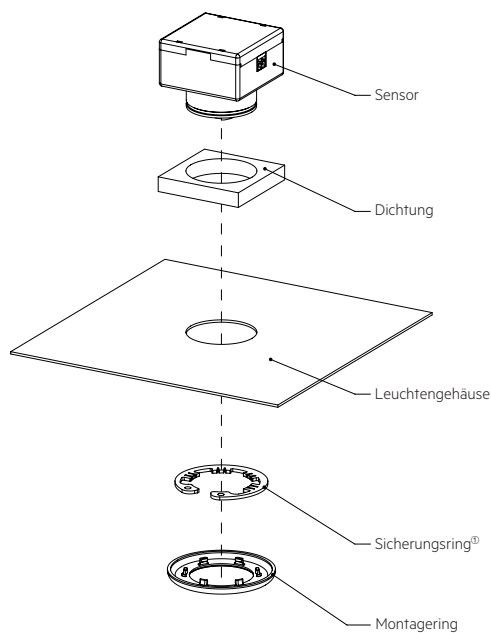
Nur einen Draht pro Anschlussklemme verwenden.



3.3 Befestigungsvarianten Leuchteinbausensor:

3.3.1 Installation in der Leuchte:

Bezüglich des richtigen IP-Schutzes lesen Sie bitte Kapitel 3.6 (Dichtung).

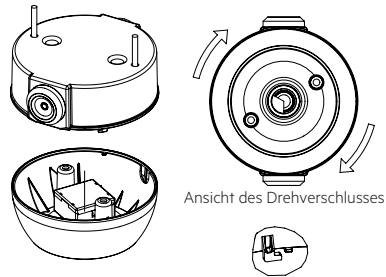


© Nicht inbegriffen in Kit ACU 030.

3.3.2 Installation im Sensorgehäuse ACU 032 IP66 WH

Bezüglich des richtigen IP-Schutzes lesen Sie bitte Kapitel 3.6 (Dichtung).

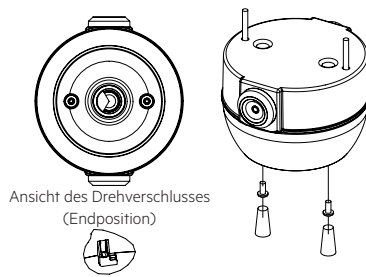
Schritt 1: Abdeckung auf der Grundplatte



Ansicht des Drehverschlusses

Grundplatte anbringen. Kabel (Durchmesser: 6 – 13 mm) auf den seitlichen Hüllen zu den Anschlussklemmen führen.

Schritt 2: Abdeckung verriegeln

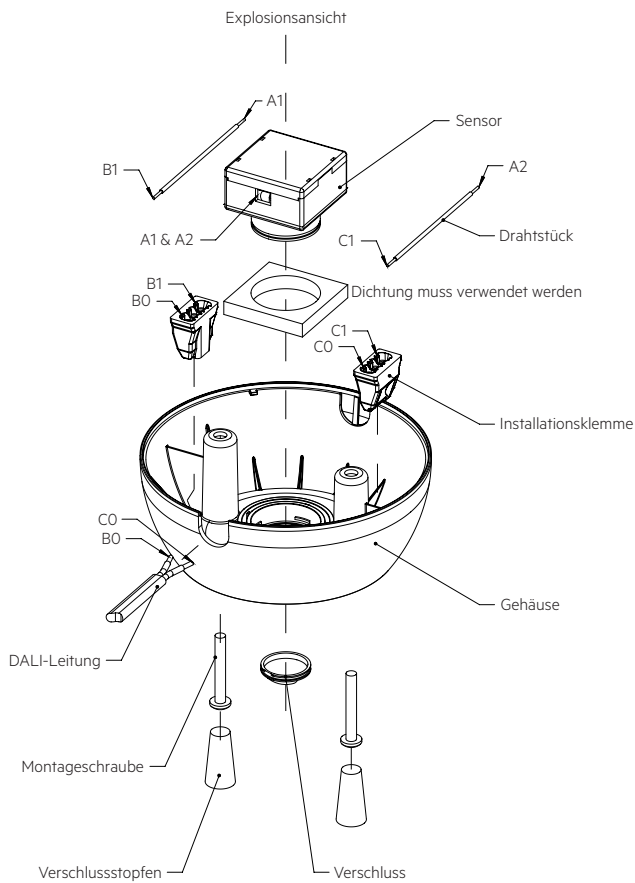


Ansicht des Drehverschlusses (Endposition)

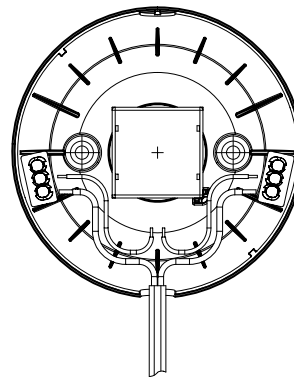
Nach dem losen Anbringen der Abdeckung auf der Grundplatte die beiden Schrauben eindrehen und festziehen. Im letzten Schritt die Verschlusskappen einsetzen.

3.3.3 Installation im Sensorgehäuse ACU 031 IP20 WH

Bezüglich des richtigen IP-Schutzes lesen Sie bitte Kapitel 3.6 (Dichtung).



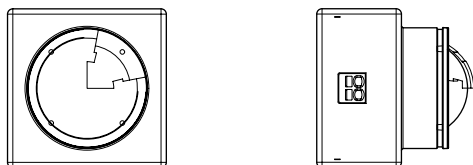
Draufsicht



3.4 Montage Abschattung

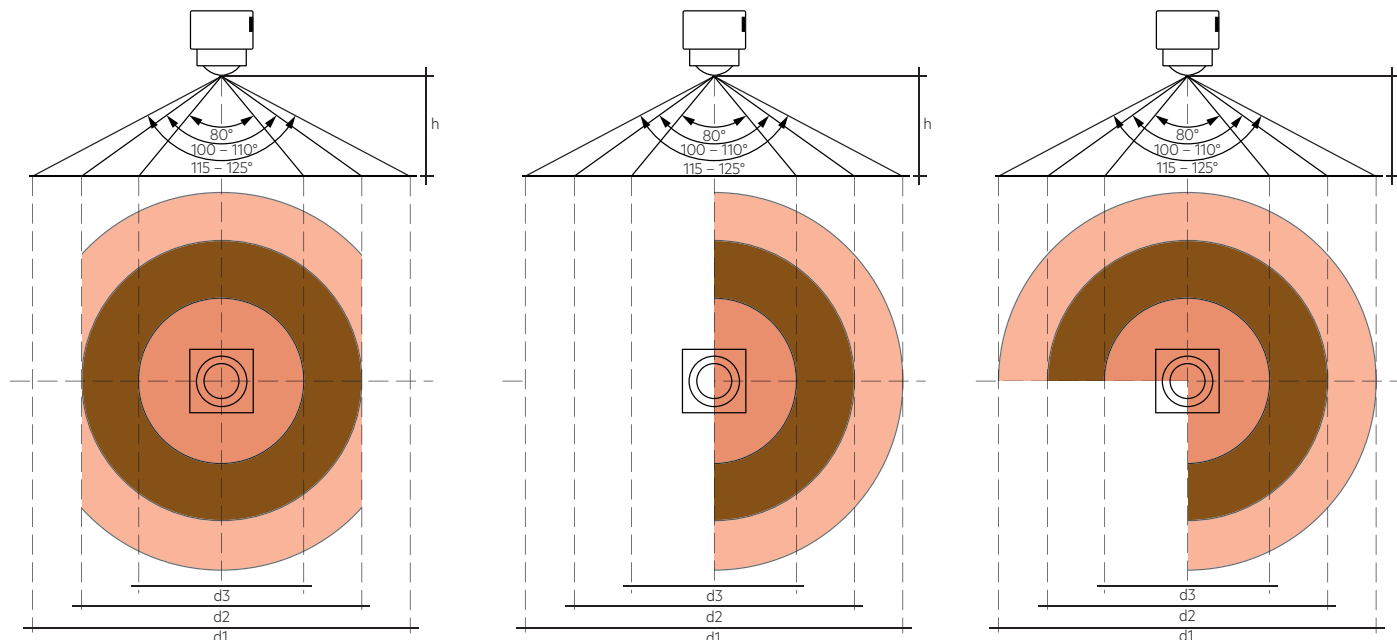
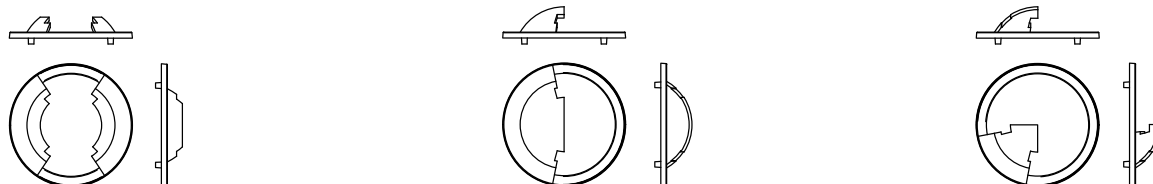
In jedem ACU SHADING SET 034 4DPI WDA sind 3 Erfassungsbereichsabdeckungen enthalten.

Materialtyp: Lexan 923
 Farbe: Transparent
 Oberflächenbehandlung: poliert



Befestigen Sie die Abdeckung für den Erkennungsbereich am Sensor, indem Sie sie in die entsprechende Nut an der Vorderseite des Sensors einführen. Shutter sind für den einmaligen Gebrauch bestimmt, ein Ausbau nach der Installation kann den Shutter und die Sensorlinse beschädigen! Wenn Sie einen beschädigte Shutter an den Sensor montieren, ist die Gefahr groß, dass der Shutter abfällt!

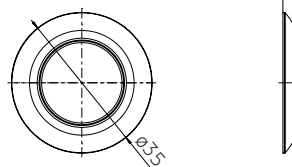
Vom Shutter abgedeckter Bereich:



3.5 Montagering

Zum Sensor-Montagesatz ACU 030 IP66 WH und Montagesatz ACU 033 IP66 WH gehört ein Befestigungsring. Mit diesem Ring lässt sich der Sensor einfach und optisch ansprechend in eine Leuchte einbauen.

3,7 für ACU 030
 3 für ACU 033



3.6 Dichtung

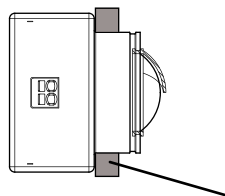
Zum Schutz vor dem Eindringen von Fremdstoffen liegen dem Montagesatz verschiedene Dichtungen bei. Die Dichtungen sind zum Schutz vor dem Eindringen von Fremdstoffen sowie zur ordnungsgemäßen Befestigung des Sensors in der Leuchte erforderlich.

Der Sensoren kann in Leuchten mit einer Abdeckungsgröße von 0,75 bis zu 4,0 mm angebracht werden.

Je nach Größe der Leuchtenabdeckung für einen bestimmten Zweck muss eine der Dichtungen verwendet und zwischen der Vorderseite des Sensors und dem Leuchtengehäuse angebracht werden. Die gleichzeitige Verwendung von mehreren Dichtungen ist nicht zulässig, da damit nicht der erforderliche Abdichtungsgrad erzielt wird und die Gefahr besteht, dass die IP54-Anforderungen nicht erfüllt sind.



Verwenden Sie für Ihren Zweck eine möglichst große Dichtung, um bestmöglichen Sitz und Schutz zu erzielen.



Dichtung (Größe 3, 5 oder 8 mm)

Sensor mounting kit ACU 030 IP66 WH

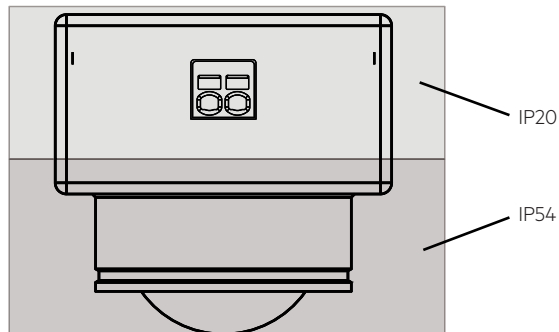
Abstand zwischen Sensor und Leuchte	Größe der Dichtung nach Montage	Verwendung der Dichtungen
2,0 – 2,4 mm	2,0 – 2,4 mm	3 mm
2,5 – 4,0 mm	2,5 – 4,0 mm	5 mm
4,0 – 5,9 mm	4,0 – 5,9 mm	8 mm

Sensor mounting kit ACU 033 IP66 WH

Abstand zwischen Sensor und Leuchte	Größe der Dichtung nach Montage	Verwendung der Dichtungen
2,7 – 4,0 mm	2,7 – 4,0 mm	5 mm
4,0 – 5,9 mm	4,0 – 5,9 mm	8 mm

3.7 Schutz vor Eindringen

Dieser Baustein umfasst einen IP-Schutz, sodass er auch dort verwendet werden kann, wo ein Schutz gegen das Eindringen von Staub oder Wasser erforderlich ist. Der Schutz nach IP54 bezieht sich auf die Vorderseite des Sensors, während die Rückseite des Sensors nach IP20 geschützt ist.

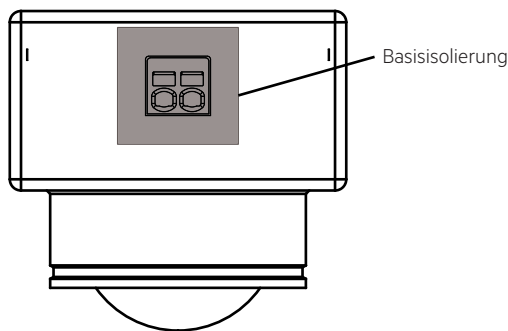


Nur gültig für die SFI-Version. SSM und SRC Version sind nur IP20 geschützt.

3.8 Montage in Klasse II Leuchte

Der Sensor bietet eine Basisisolierung gemäß IEC 62386-101 und definiert in IEC 61347-1.

Wird der Sensor in eine Leuchte der Klasse II eingebaut welche doppelte oder verstärkte Isolierung bieten, muss berücksichtigt werden, dass der Sensor kein Gerät der Klasse II ist. Dennoch kann der Sensor für solche Projekte verwendet werden, da der größte Teil des Sensors die Anforderungen der Klasse II für doppelte oder verstärkte Isolierung erfüllt. Die Basisisolierung ist in der folgenden Grafik dargestellt und deckt einen Bereich von 2,5 mm um die Klemme herum ab. Der Rest des Sensors erfüllt die Anforderungen der Klasse II.



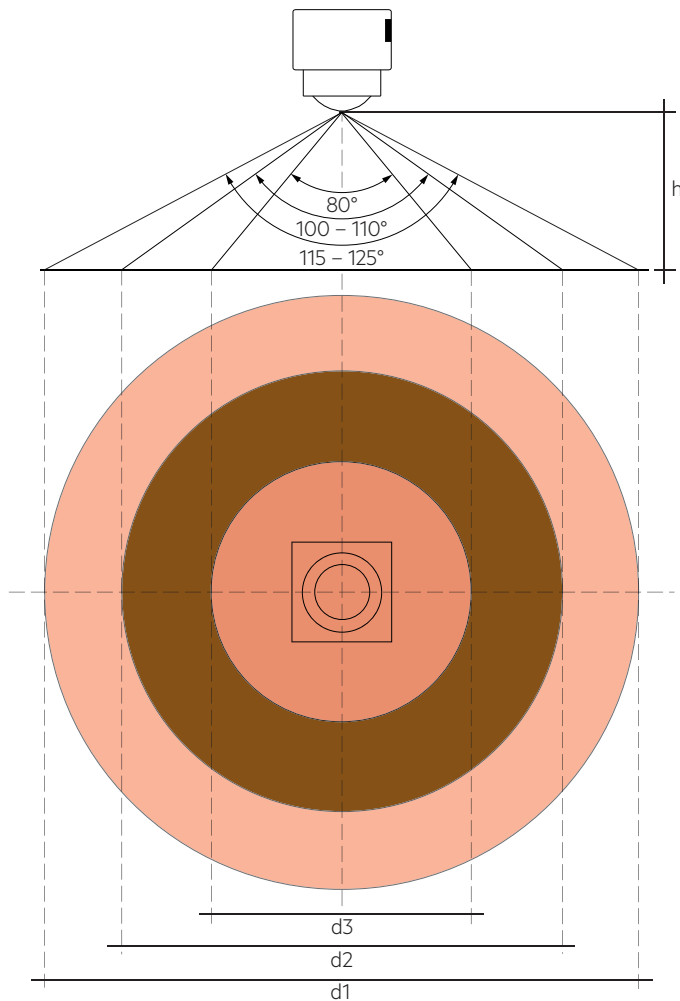
4. Sensorfunktionen

4.1 Anwesenheits- / Bewegungserkennung

Zur Anwesenheitserkennung wird die PIR-Technologie verwendet. Die PIR-Linse ist für die Erkennung von sich bewegenden Personen in Bereichen wie Büros, Freiflächen oder Fluren mit den folgenden Leistungskriterien bestimmt:

- Deckenhöhe 2 bis 4 m
- Bewegung von menschlichen Körpern
- Mittenbereich mit erhöhter Empfindlichkeit zur Erfassung kleiner Bewegungen mit einer Geschwindigkeit $\geq 0,5$ m/s bei Montagehöhen bis 3 m (80° Vollwinkel)
- Bewegungsgeschwindigkeit $\geq 1,0$ m/s bei Montagehöhen bis zu 4 m

4.2 Erfassungsbereich



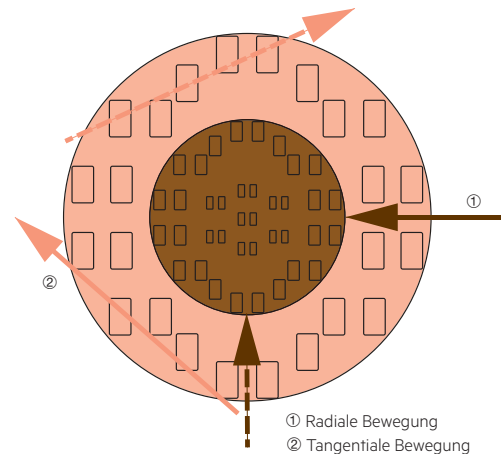
Die Reaktionszeit des Sensors (Zeit zwischen der erfassten Anwesenheitserkennung und der Übertragung von Ereignisinformationen an den DALI-Bus) beträgt ≤ 25 ms.

Die Reaktionszeit vom System kann sich verlängern durch Faktoren wie die Datenmenge auf dem Bus, die Zahl angeschlossener Geräte oder das verwendete Kontrollgerät (Application Controller).

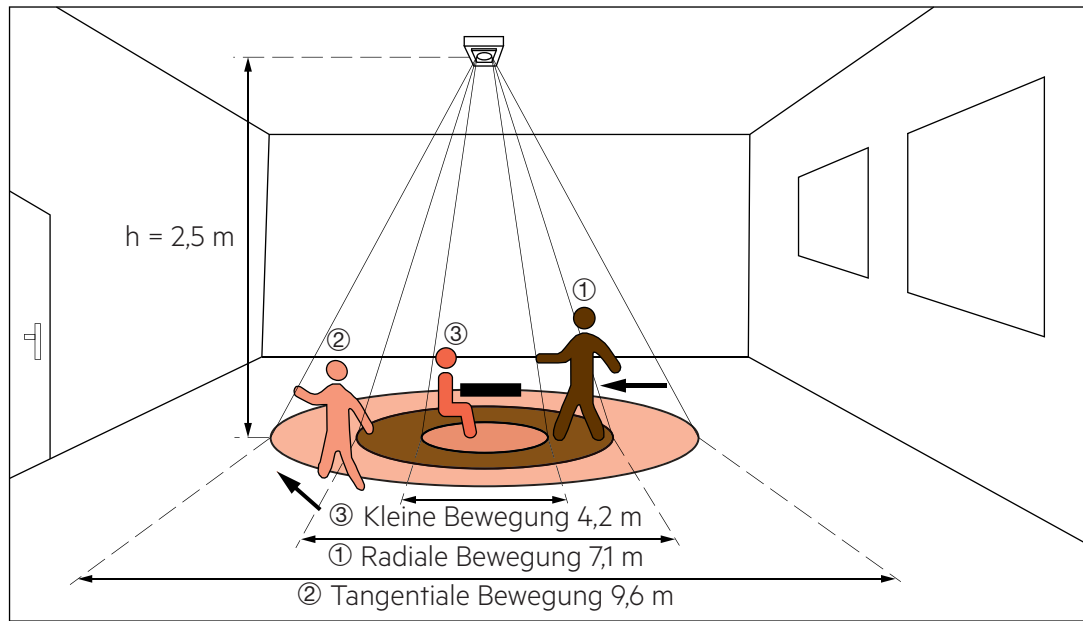
Der Punkt, an dem das Licht reagiert, darf deshalb nicht gleichgesetzt werden mit dem äußeren Erfassungsbereich.

h = Höhe	d1 = Tangentiale Bewegungen		d2 = Radiale Bewegungen		d3 = Kleine Bewegungen	
	Voller Winkel	Durchmesser	Voller Winkel	Durchmesser	Voller Winkel	Durchmesser
2,0 m	125°	7,7 m	110°	5,7 m	80°	3,4 m
2,5 m	125°	9,6 m	110°	7,1 m	80°	4,2 m
3,0 m	125°	11,5 m	110°	8,6 m	80°	5,0 m
3,5 m	125°	13,4 m	110°	10,0 m	-	-
4,0 m	115°	12,6 m	100°	9,5 m	-	-

Schematische Darstellung der radialen / tangentialen Bewegung:



Erfassungsbeispiel bei 2,5 m Einbauhöhe:



4.3 Lichtmessung

Der Erkennungsbereich für die Lichtmessung ist kegelförmig mit einem halben Winkel von etwa 75° in x-Richtung und 40° in Y-Richtung.

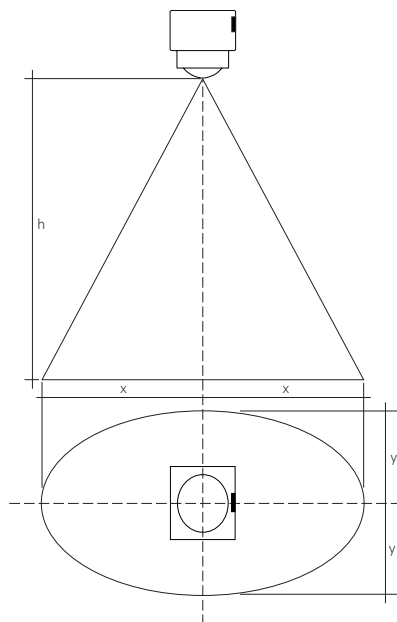
Achten Sie auf die Position des Sensors!

Der Erfassungsbereich ist asymmetrisch und die Position des Sensors macht einen Unterschied, welche Bereichsreflexion für die Lichtmessung verwendet wird. Die Klemme des Sensors ist in der Grafik visualisiert und kann zur Orientierung der Richtung verwendet werden.

Der Messbereich liegt zwischen 0,5 und 2000 lx. Gemessen am Sensorkopf.



Damit Werte < 5 lx exakt gemessen werden können, muss die Integrationszeit des Lichtsensors auf 800 ms heraufgesetzt werden. Die Integrationszeit des Lichtsensors ist standardmäßig auf 100 ms eingestellt. Bei Werten > 5 lx besteht kein Unterschied zwischen diesen Messweisen.



h	dx	dy
2 m	3,0 m	1,5 m
3 m	4,6 m	2,2 m
4 m	6,1 m	2,9 m

4.4 Status LED's

Eine eingebaute LED zeigt den Benutzern den jeweiligen Status an.

Event	Blinking sequence	LED Color
DALI command „identify device“	500 ms an / 500 ms aus für 10 s	Rot
Bewegungserkennung ^①	Standardmäßig deaktiviert, kann aber durch den Application Controller aktiviert werden. Wenn aktiv, 1.000 ms ein, sobald eine Bewegung erkannt wird.	Rot
IR-Signal empfangen ^①	Doppeltes Blinken (150 ms an / 150 ms aus) bei jedem empfangenen IR-Befehl.	Rot

Lichtmessung Priorität

① Standardmäßig werden diese Blinkmuster durch die Lichtmessung unterbrochen, da die Lichtmessung eine höhere Priorität besitzt.

Dieses Verhalten kann über den Anwendungscontroller geändert werden, d.h. es kann konfiguriert werden, dass die Blinkmuster unabhängig von einer laufenden Lichtmessung ausgeführt werden. Dies hat zur Folge, dass die Genauigkeit der Lichtmessung schlechter wird, da die Helligkeit der Status-LED die Messung verfälscht.

4.3.1 Formatierung des Lichtwertes

Die Standardbetriebsart ist 128.

In diesem Modus kann der Anwender zwischen Festpunkt- und Gleitkommawerten für die Lichtmessung wählen.

Die Standardeinstellung ist Gleitkomma.

Neben der Betriebsart 128 ist auch die Betriebsart 0 implementiert.

In der Betriebsart 0 werden die Festpunktwerte für die Lichtmesswerte unterstützt.

Auflösung für Festpunkt und Gleitkomma = 1/64 Lux

5. Konfiguration

Für den Betrieb in Verbindung mit dem Tridonic Application Controller sceneCOM S optimiert.

Für die Inbetriebnahme und Konfiguration stellt Tridonic die App „sCS commissioning“ (sceneCOM S) zur Verfügung. Die App kann auf iOS- und Android-Geräten installiert werden. Kompatibel mit Android 6.0 / iOS 10 oder aktueller, sowie Geräten, deren Bildschirmdiagonale mindestens 20 cm und Auflösung mindestens 1024 x 768 Pixel beträgt.

Android:



iOS:



6. Sonstiges

6.1 Geräteentsorgung



Alte Geräte gemäß der WEEE-Richtlinie bei geeigneten Rücknahmeeinrichtungen abgeben.

6.2 Zusätzliche Informationen

Weitere technische Informationen auf www.tridonic.com → Technische Daten

Garantiebedingungen auf www.tridonic.com → Services

Lebensdauerangaben sind informativ und stellen keinen Garantieanspruch dar. Keine Garantie wenn das Gerät geöffnet wurde!