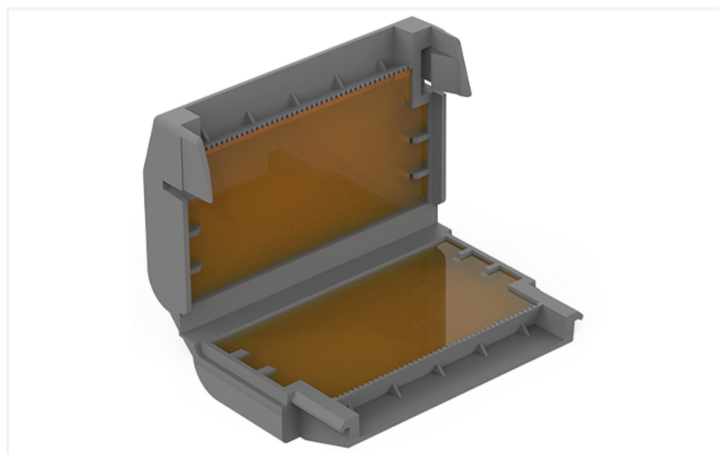


Fiche technique | Référence: 207-1433

Gelbox; Dérivation; pour conducteurs; avec gel; Série 221; max. 6 mm²-bornes; sans bornes de raccordement; Taille 3; gris

<https://www.wago.com/207-1433>



Couleur: ■ gris

Remarque sur l'unité d'emballage (Unité d'emb.) et sous unité d'emballage (SUE)

Si vous commandez une Unité d'emb. complète, vous recevrez notre blister en carton durable emballé dans un emballage Prêt-A-Vendre.

Si vous commandez une quantité inférieure à une Unité d'emb. complète, vous recevrez le blister en carton durable sans carton Prêt-A-Vendre.

Veuillez noter la description du système pour les bornes de connexion qui peuvent être utilisées.

Vos avantages :

- Manipulation simple, rapide et sûre
- Immédiatement prêt à l'emploi et à nouveau accessible
- Sans silicone
- Sans étiquette
- Peut être stocké indéfiniment
- L'ensemble du système de Gelbox et de bornes WAGO est testé VDE et certifié IPX8

Données de raccordement

Connexion 1

| | |
|---------------------|--------------|
| Type d'actionnement | Verrouillage |
|---------------------|--------------|

Données géométriques

| | |
|------------|----------------------|
| Largeur | 57 mm / 2.244 inch |
| Hauteur | 21,3 mm / 0.839 inch |
| Profondeur | 42,5 mm / 1.673 inch |

Données mécaniques

| | |
|----------------------|---|
| Mode de construction | Size 3 |
| Type de fixation | Connexion volante |
| Indice de protection | IPX8 |
| adapté | for 6 mm ² splicing connectors |

Données du matériau

| | |
|------------------------------|--|
| Remarque Données du matériau | Vous trouverez ici des informations sur les spécifications de matériel |
| Couleur | gris |
| Matériel de l'enveloppe | Polypropylène |
| Poids | 35,4 g |

Conditions d'environnement

| | |
|---------------------------------------|----------------|
| Température ambiante (fonctionnement) | -55 ... +85 °C |
| Température ambiante (stockage) | 0 ... +40 °C |

Données commerciales

| | |
|--------------------------|---------------|
| Unité d'emb. (SUE) | 24 (2) pce(s) |
| Type d'emballage | Carton |
| Pays d'origine | IT |
| GTIN | 4055144097306 |
| Numéro du tarif douanier | 39269097900 |

Product Classification

| | |
|-----------|----------------------|
| UNSPSC | 39121722 |
| ETIM 9.0 | EC001170 |
| ETIM 10.0 | EC001170 |
| ECCN | NO US CLASSIFICATION |

Conformité environnementale du produit

| | |
|-------------------------|-------------------------|
| État de conformité RoHS | Compliant, No Exemption |
|-------------------------|-------------------------|

Approbations / certificats

Homologations générales



| Homologation | Norme | Nom du certificat |
|--|----------|-------------------|
| VDE VDE Prüf- und Zertifizierungsinstitut | EN 60669 | 400051938 |

Déclarations de conformité et de fabricant

| Homologation | Norme | Nom du certificat |
|--|-------|-------------------|
| EU-Declaration of Conformity WAGO GmbH & Co. KG | - | - |
| UK-Declaration of Conformity WAGO GmbH & Co. KG | - | - |

Homologations pour le secteur marine



| Homologation | Norme | Nom du certificat |
|-------------------------------|----------|-------------------|
| PRS Polski Rejestr Statków | EN 60998 | TE71093/880590/23 |

Téléchargements

Conformité environnementale du produit

Recherche de conformité

Environmental Product
Compliance 207-1433



Documentation

Description du système

| | | |
|--|-------------------|--|
| System Description 207 Series Gel boxes | pdf 1156.45 KB | |
| System Description 207 Series Gel boxes | pdf 1191.37 KB | |

Informations complémentaires

| | | |
|----------------------|-------------------|--|
| Certificate | pdf 2308.76 KB | |
| DLG Test Report 7438 | pdf 1455.46 KB | |

Texte complémentaire

| | | |
|----------|------------------|--|
| 207-1433 | xml 3.58 KB | |
| 207-1433 | docx 20.42 KB | |

Données CAD/CAE

Données CAD

2D/3D Models 207-1433



Indications de manipulation

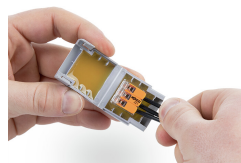
Montage



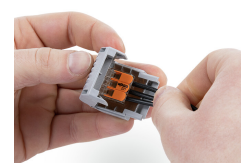
Ouvrez la Gelbox au niveau des loquets latéraux.



Placer la borne câblée dans la Gelbox.



Placer la borne câblée dans la Gelbox.



Fermer la Gelbox.

Montage



Fermez bien le loquet.

De nouveau accessible :

- Ouvrir la Gelbox.
- Supprimer le gel
- Recâbler avec de nouveaux composants



Tirer la languette vers le haut et déchirer la perforation du couvercle à l'avant.



Enfoncer les perforations sur les côtés.



Déchirer le couvercle au-dessus de la perforation.



Comme présentoir de comptoir : plier la languette arrière au niveau du pli, la redresser et la fixer dans la découpe du carton.



Si la languette n'est pas utilisée, la déchirer par la perforation.