

# Datenblatt | Artikelnummer: 787-1664/006-1000

Elektronischer Schutzschalter; 4-kanalig; Eingangsspannung DC 24 V; einstellbar 0,5 ... 6 A; aktive Strombegrenzung; kommunikationsfähig

<https://www.wago.com/787-1664/006-1000>

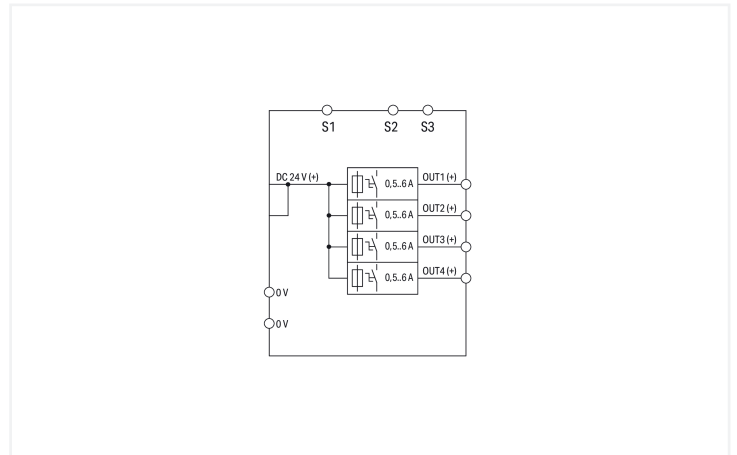
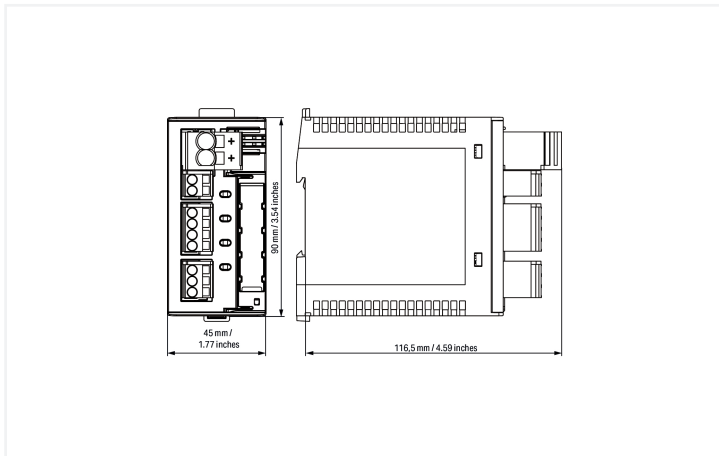


Abbildung ähnlich



## Merkmale:

- Platzsparender elektronischer Schutzschalter mit 4 Kanälen
- Nennstrom 0,5 ... 6 A für jeden Kanal einstellbar über plombierbare Wahlschalter
- Aktive Strombegrenzung
- Einschaltkapazität > 65000 µF pro Kanal
- Pro Kanal jeweils ein dreifarbig beleuchteter Taster zum bequemen Ein- und Ausschalten, Rücksetzen und zur einfachen Diagnose vor Ort
- Zeitlich verzögertes Zuschalten der Kanäle
- Ausgelöstmeldung (Summensignal)
- Statusmeldung jedes einzelnen Kanals mittels Pulsfolge
- Ferneingang zum Wiedereinschalten aller ausgelösten Kanäle oder zum Ein- und Ausschalten beliebiger Kanäle mittels Pulsfolge

## Technische Daten

Eingang		Ausgang	
Eingangsnennspannung $U_{e\text{Nenn}}$	DC 24 V	Anzahl der Kanäle insgesamt (Modul)	4
Eingangsspannungsbereich	DC 18 ... 30 V	Ausgangsnennspannung $U_{a\text{Nenn}}$	4 x DC 24 V
		Ausgangsspannungsbereich	DC 18 ... 30 V ( $U_e$ - Spannungsfall)
		Spannungsfall	$\leq 145$ mV (6 A) (Eingang (+))
		Ausgangsnennstrom $I_{a\text{Nenn}}$	4 x 0,5 / 1 / 2 / 3 / 4 / 6 A (für jeden Kanal einzeln einstellbar über Wahlschalter)

Ausgang		Signalisierung und Kommunikation	
Voreinstellung	DC 6 A; eingeschaltet	Signalisierung	4 x LED (grün/rot/orange) 1 x Fernsteuereingang (S1) 2 x aktiver Signalausgang (S2; S3)
Auslösezeit	16 ms ... 5 s (lastabhängig)	Betriebsanzeige	LED grün (Kanal OK) LED rot (Kanal ausgelöst)
Einschaltkapazität		Ferneingang	Wiedereinschalten aller ausgelösten Kanäle über Impuls DC 15 ... 30 V für min. 500 ms Ein- bzw. Ausschalten beliebiger Kanäle über Pulsfolge möglich.
Einschaltverhalten	zeitverzögerte Kanalausaltung (lastabhängig, min. 50 ms / max. 5 s)		
Aktive Strombegrenzung	Ja		
Strombegrenzung	1,7 x I <sub>a Nenn</sub> typ.		

Wirkungsgrad/Verlustleistungen	
Verlustleistung P <sub>v</sub>	≤ 0,77 W; ≤ 4,3 W (4 x 6 A)
Wirkungsgrad typ.	99 %

Absicherung	
Interne Sicherung	T 15 A pro Kanal

Sicherheit und Schutz	
Isolationsspannung (Klemmen – Gehäuse)	DC 0,5 kV
Schutzklasse	III
Schutzart	IP20; gemäß EN 60529
Verpolungsschutz	Nein
Rückspeisungsfestigkeit	≤ DC 35 V
Verschmutzungsgrad	2
Transientenschutz; primär	Suppressordiode, 33 V
Parallelbetrieb einzelner Kanäle	Nicht zulässig
Reihenschaltbar	Nein
MTBF	> 500.000 h (gemäß IEC 61709)

Anschlussdaten			
Anschluss 1		Anschluss 2	
Anschlusstyp	Eingang (+)	Anschlusstyp	Eingang (-); Ausgang; Signalisierung
Anschlussstechnik	Push-in CAGE CLAMP®	Anschlussstechnik	CAGE CLAMP®
WAGO Klemme	WAGO Serie 831	WAGO Klemme	WAGO Serie 721
Eindrähtiger Leiter	0,5 ... 10 mm <sup>2</sup> / 20 ... 8 AWG	Eindrähtiger Leiter	0,08 ... 2,5 mm <sup>2</sup> / 28 ... 12 AWG
Feindrähtiger Leiter	0,5 ... 10 mm <sup>2</sup> / 20 ... 8 AWG	Feindrähtiger Leiter	0,08 ... 2,5 mm <sup>2</sup> / 28 ... 12 AWG
Abisolierlänge	13 ... 15 mm / 0.51 ... 0.59 inch	Abisolierlänge	8 ... 9 mm / 0.31 ... 0.35 inch

Geometrische Daten	
Breite	45 mm / 1.772 inch
Höhe	90 mm / 3.543 inch
Tiefe ab Oberkante Tragschiene	115,5 mm / 4.547 inch

Mechanische Daten	
Montageart	Tragschiene 35

### Werkstoffdaten

Gewicht	170 g
---------	-------

### Umgebungsbedingungen

Umgebungstemperatur (Betrieb)	-25 ... +70 °C
Umgebungstemperatur (Lagerung)	-25 ... +85 °C
Relative Feuchte	5 ... 96 % (keine Betauung zulässig)
Derating	kein Derating

### Normen und Bestimmungen

Konformitätskennzeichnung	CE
Normen/Bestimmungen	EN 61000-6-2 EN 61000-6-3 UL 508 UL 2367 DNV

### Kaufmännische Daten

VPE (UVPE)	1 St.
Verpackungsart	Karton
Ursprungsland	DE
Zolltarifnummer	85362010900

### Produktklassifikation

UNSPSC	39121601
eCl@ss 10.0	27-37-18-02
eCl@ss 9.0	27-37-18-02
ETIM 9.0	EC001440
ETIM 10.0	EC001440
ECCN	NO US CLASSIFICATION

### Environmental Product Compliance

RoHS Compliance Status	Compliant, No Exemption
------------------------	-------------------------

### Zulassungen / Zertifikate

#### Allgemeine Zulassungen



Zulassung	Norm	Zertifikatsname
EAC GZO Almaty Standart	TP TC 020/2011	EAC CoC 03081
UL Underwriters Laboratories Inc.	UL 508	E255817

#### Konformitäts- und Herstellererklärungen

Zulassung	Norm	Zertifikatsname
EU-Declaration of Conformity WAGO GmbH & Co. KG	-	-



## 1 Passende Produkte

### 1.1 Optionales Zubehör

#### 1.1.1 Beschriftung

##### 1.1.1.1 Beschriftungsschild



**Art-Nr.: 2009-145**

Mini-WSB Inline; für Smart Printer; 1700 Stück auf Rolle; dehnbar 5 - 5,2 mm; unbedruckt; aufrastbar; weiß

**Art-Nr.: 248-501**

Mini-WSB-Beschriftungskarte; als Karte; nicht dehnbar; unbedruckt; aufrastbar; weiß

**Art-Nr.: 793-5501**

WMB-Beschriftungskarte; als Karte; für Klemmenbreite 5 - 17,5 mm; dehnbar 5 - 5,2 mm; unbedruckt; aufrastbar; weiß

**Art-Nr.: 793-501**

WMB-Beschriftungskarte; als Karte; nicht dehnbar; unbedruckt; aufrastbar; weiß



**Art-Nr.: 2009-115**

WMB-Inline; für Smart Printer; 1500 Stück auf Rolle; dehnbar 5 - 5,2 mm; unbedruckt; aufrastbar; weiß

##### 1.1.1.2 Beschriftungstreifen



**Art-Nr.: 210-831**

Beschriftungstreifen; auf Rolle; 2,3 mm breit; unbedruckt; Selbstklebend; weiß

**Art-Nr.: 210-832**

Beschriftungstreifen; auf Rolle; 3 mm breit; unbedruckt; Selbstklebend; weiß

**Art-Nr.: 2009-110**

Beschriftungstreifen; für Smart Printer; auf Rolle; nicht dehnbar; unbedruckt; aufrastbar; weiß

### 1.1.2 Werkzeug

#### 1.1.2.1 Betätigungswerkzeug



**Art-Nr.: 210-720**

Betätigungswerkzeug; Klinge 3,5 x 0,5 mm; mit teilsoliertem Schaft; mehrfarbig

**Art-Nr.: 210-721**

Betätigungswerkzeug; Klinge 5,5 x 0,8 mm; mit teilsoliertem Schaft; mehrfarbig

**Art-Nr.: 210-769**

Schraubendreher; grün