

Plejd

CATALOGO PRODOTTI

Contenuti

- 3 Chi siamo
- 6 L'app
- 8 Connettori e driver
- 14 Apparecchio di illuminazione
- 18 Schermature solari
- 19 Integrazioni e controllo remoto
- 20 Controllo wireless
- 22 Accessori
- 23 Registrazione articoli



Benvenuti su Plejd

Grazie a Plejd, i dispositivi di illuminazione e altri prodotti intelligenti ora sono semplici e adatti a tutti. Le nostre soluzioni intelligenti sono facili da usare e sono tra i più scelti da elettricisti, proprietari di case e aziende.

Plejd [pleid] è la scelta ideale quando si tratta di ristrutturare, costruire ex novo o rendere più intelligente il tuo spazio. La nostra tecnologia wireless ti consente di integrare ed espandere facilmente il sistema quando necessario.

I nostri prodotti sono facili da installare e configurare tramite l'app Plejd. Per controllarli, puoi utilizzare la nostra app intuitiva, i dispositivi wireless Plejd o gli interruttori tradizionali. Inoltre, l'app ti aiuta a semplificare la creazione e l'utilizzo di scene, programmi e timer personalizzati.



1,3 Mln+
Sistemi



7 Mln+
Dispositivi



Una gamma completa

La nostra gamma di prodotti è stata progettata per soddisfare diverse esigenze, offrendo maggiori vantaggi rispetto alle alternative tradizionali. Ciascun prodotto Plejd aggiuntivo integrato nel sistema moltiplica tali vantaggi, creando una soluzione più potente.

I nostri prodotti basati su software semplificano la risoluzione di compiti eliminando la necessità di scegliere più dispositivi. Ciò consente installazioni più facili e un ampliamento della gamma di soluzioni, rendendo il lavoro degli elettricisti più semplice ed efficiente.

 **MADE IN SWEDEN**

Sviluppiamo internamente tutti i nostri prodotti e servizi. Grazie al controllo completo sull'intera catena dalla progettazione iniziale fino ai prodotti finiti. Siamo in grado di sviluppare i nostri prodotti in completa sicurezza per soddisfare sia le nostre severe esigenze sia i requisiti esterni.

Come funziona

Il **nostro obiettivo** è rendere semplice l'utilizzo dei prodotti Plejd, sin dalla prima volta. Per tale motivo, abbiamo sviluppato una tecnologia grazie alla quale il passaggio dalle alternative tradizionali ai prodotti connessi risulta essere il più breve possibile. I nostri prodotti sono connessi tra loro tramite una solida tecnologia mesh, che estende la portata e consente la comunicazione wireless tra i dispositivi senza la necessità di un hub centrale.

Inoltre, i prodotti utilizzano Bluetooth® per comunicare direttamente con un cellulare o tablet, il che significa che l'elettricista ha uno strumento per la configurazione direttamente in tasca, senza necessità di apparecchiature aggiuntive. Per il controllo remoto, puoi utilizzare il nostro gateway, che connette il sistema a Internet e consente l'integrazione con servizi di terze parti.



Plejd ti aiuta a semplificare la vita domestica quotidiana personalizzando e automatizzando scene e programmi. Potrai gestire e regolare facilmente le impostazioni tramite la nostra app intuitiva.



Migliora il tuo ambiente lavorativo con la semplicità e l'efficienza di Plejd. Personalizza e automatizza il tuo luogo di lavoro mediante la funzione di programmazione e le scene.

Assistenza Plejd



Con un **eccellente** team di assistenza composto da elettricisti esperti e qualificati, avrai sempre l'aiuto di cui hai bisogno, quando ne hai bisogno. Dato che sviluppiamo noi stessi i nostri prodotti, abbiamo tutte le competenze necessarie a disposizione per dare assistenza per ogni genere di problema, dalle semplici domande ad assistenza tecnica e consulenza.

Telefono | +46 (0) 10 147 89 32 **E-mail** | support@plejd.ch



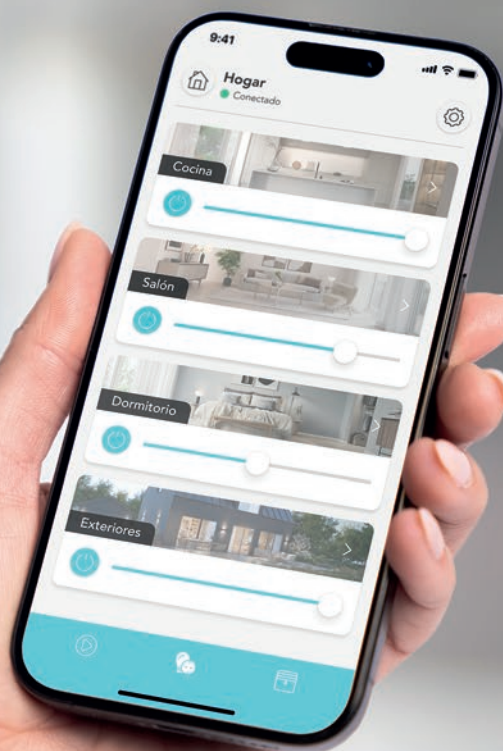
Su **Facebook** troverai il gruppo di Assistenza Plejd. Nel gruppo, la nostra assistenza risponde alle domande e partecipa a discussioni insieme ad altri utenti Plejd. Scansiona il codice QR per andare direttamente al gruppo, oppure visita: facebook.com/groups/plejdsupport



L'app

Dotata di un'interfaccia intuitiva, l'app è il motore di Plejd. Gli elettricisti dispongono così di un potente strumento per installare e configurare i prodotti. Tutto avviene in modalità wireless, il che significa che è possibile effettuare le regolazioni e la risoluzione dei problemi in loco senza dover accedere fisicamente ai prodotti. Grazie al gateway Plejd, il sistema viene connesso a Internet consentendo di risolvere i problemi da remoto.

Oltre a essere un potente strumento per elettricisti, l'app offre agli utenti una vasta gamma di funzioni intelligenti, ad esempio scene, programmazione, integrazioni e tante altre. Inoltre, essendo molto facile da esplorare, consente a elettricisti e utenti di controllare i prodotti Plejd in tutta facilità.



La nostra app semplice e di facile navigazione è disponibile per il download su App Store e Google Play.



*Ecco alcune delle
funzionalità dell'app!*



Interruttore, app o voce

Puoi controllare Plejd con l'interruttore della luce tradizionale, tramite l'app o con la tua voce. Il controllo vocale richiede un Gateway Plejd e l'integrazione con servizi di terze parti.



Scenari

Crea scene adatte a diverse occasioni e attivalle tramite il normale pulsante o dall'app.



Funzioni orario

Programma i tuoi prodotti Plejd in base all'orario o alla posizione del sole.



Rilevamento dei movimenti

Controlla l'illuminazione con un sensore di movimento e regola facilmente con il supporto del rilevamento dei movimenti.



Modalità vacanza

Attiva la modalità vacanza per attenuare automaticamente le luci e accendere o spegnere prodotti. Per questo è necessario usare il nostro Gateway.



Integrazioni

Integra l'impianto con altri prodotti di domotica con il nostro Gateway. Aggiungiamo continuamente nuove integrazioni per garantire un sistema a prova di futuro.



L'Assistente Google non è disponibile in alcune lingue e paesi. Google e Google Home sono marchi di Google LLC. Apple, HomeKit®, App Store sono marchi di Apple Inc. registrati negli Stati Uniti e in altri paesi. Amazon, Alexa e tutti i loghi correlati sono marchi di Amazon.com, Inc. o delle sue affiliate.

Pucks e driver

Il cuore della nostra gamma di prodotti è una serie di dispositivi intelligenti che chiamiamo "puck". Questi pucks si installano nello stesso modo di un controllo luci tradizionale, solitamente dietro l'interruttore della luce. I pucks possono anche essere installati insieme a un apparecchio di illuminazione o all'interno del quadro elettrico.



Controlla i dispositivi in modalità wireless tramite altri prodotti Plejd.



Crea funzioni a tempo come programma astronomico e programma orario.



Attiva le scene da telefono, tablet o pulsante.



Contenuti

- 9 Dimmer LED | DIM-01
2-Channel Dimmer LED | DIM-02
- 10 Relay 16 A | REL-01-2P
2-Channel Relay | REL-02
- 11 DALI Broadcast | DAL-01
Dimmer 1-10 V | CTR-01
- 12 Extender | EXT-01
LED Driver 10 W | LED-10
LED Driver 75 W | LED-75



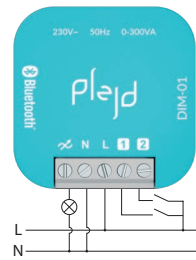
Ti manca qualche informazione? Scansiona il codice QR per vedere tutti i nostri prodotti sul nostro sito Web, oppure visita: plejd.com/it-ch/prodotti

Dimmer LED

DIM-01

Dimmer universale con due ingressi separati per il controllo tramite pulsante o sensore di movimento, ha un livello minimo e massimo, ed è inoltre possibile regolare il livello iniziale.

Carichi fino a 300 VA.



Dati tecnici

Alimentazione elettrica di rete	230 V/50 Hz
Potenza in standby	0,3 W
Temperatura operativa esterna	Da -20 a +35 °C
Tipo di carico	Tensione in uscita Tensione in ingresso
Protezione	Software da sovratemperatura Hardware da sovratemperatura Software da sovraccarico

Carico

Alogena/a incandescenza (230 V)	0-300 W
Sorgente luminosa LED/driver LED (tensione in uscita 230 V)	0-200 VA
Sorgente luminosa LED/driver LED (tensione in ingresso 230 V)	0-100 VA
Trasformatori elettronici (alogeno 12 V)	0-300 VA

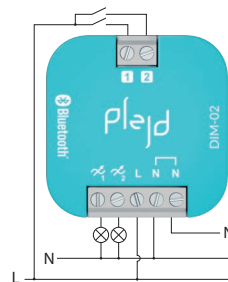
Non utilizzare con: lampade fluorescenti, trasformatori convenzionali o lampade a basso consumo.

2-Channel Dimmer LED

DIM-02

Dimmer universale con due uscite per due carichi diversi, ha un livello minimo e massimo, ed è inoltre possibile regolare il livello iniziale.

Carichi fino a 100 VA per canale.



Dati tecnici

Alimentazione elettrica di rete	230 V/50 Hz
Potenza in standby	0,3 W
Temperatura operativa esterna	Da -20 a +35 °C
Tipo di carico	Tensione in uscita Tensione in ingresso
Protezione	Software da sovratemperatura Hardware da sovratemperatura Software da sovraccarico

Carico per uscita (potenza massima totale 200 VA)

Alogena/a incandescenza (230 V)	0-100 W
Sorgente luminosa LED/driver LED (tensione in uscita 230 V)	0-100 VA
Sorgente luminosa LED/driver LED (tensione in ingresso 230 V)	0-50 VA
Trasformatori elettronici (alogeno 12 V)	0-100 VA

Non utilizzare con: lampade fluorescenti, trasformatori convenzionali o lampade a basso consumo.

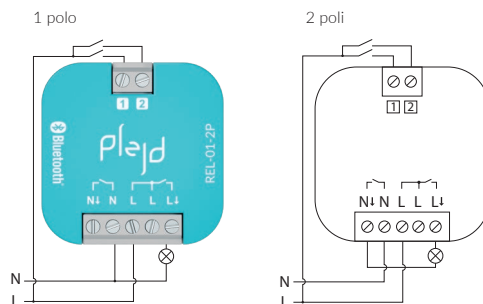
Informazioni tecniche generali

Dimensioni	46x46x18 mm
Area dei cavi	Connessioni: 0,5-4,0 mm ²
Informazioni di installazione	Installare il prodotto nella scatola elettrica dietro il pulsante/coperchio della scatola o fissarlo con una clip di montaggio (MNT-01, non inclusa) alla parete o alla guida DIN.
Radio	Mesh a 2,4 GHz Bluetooth® <10 dBm
Portata radio	C.a 10 m al chiuso. La tecnologia mesh Plejd estende la gamma consentendo alle unità di comunicare tra loro.

Relay 16 A

REL-01-2P

REL-01-2P è un relè con opzione di commutazione a 1 o 2 poli.



Dati tecnici

Alimentazione elettrica di rete	230 V/50 Hz
Potenza in standby	0,3 W
Temperatura operativa esterna	Da -25 a +35 °C
Tipo di commutazione	Relè, micro gap (μ)
Protezione	Software da sovratemperatura Commutazione zero crossing (protezione con interruttore di sicurezza)

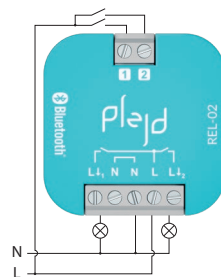
Carico	FP	Potenza nominale		
		VA	VA	A
Alogena/a incandescenza (230 V)	1	3.500 W	3.500	16*
Carichi LED	0,9	800 W	1.000	4
Lampada a fluorescenza non rifasata	0,3	700 W	2.300	10
Lampada a fluorescenza rifasata	0,85	1.500 W	1.750	8
Alogena a bassa tensione elettronica	0,8	1.500 W	1.750	8
Alogena a bassa tensione convenzionale	0,95	1.200 W	1.200	5
Lampes basse consommation	0,6	500 W	800	4

*3.000 W/13 A in commutazione bipolare.

2-Channel Relay

REL-02

REL-02 ha due relè per la commutazione di due carichi separati.



Dati tecnici

Alimentazione elettrica di rete	230 V/50 Hz
Potenza in standby	0,3 W
Temperatura operativa esterna	Da -25 a +35 °C
Tipo di commutazione	Relè, micro gap (μ)
Protezione	Software da sovratemperatura Commutazione zero crossing (protezione con interruttore di sicurezza)

Carico	FP	Potenza nominale*		
		VA*	VA*	A*
Alogena/a incandescenza (230 V)	1	3.500 W	3.500	16
Carichi LED	0,9	800 W	1.000	4
Lampada a fluorescenza non rifasata	0,3	700 W	2.300	10
Lampada a fluorescenza rifasata	0,85	1.500 W	1.750	8
Alogena a bassa tensione elettronica	0,8	1.500 W	1.750	8
Alogena a bassa tensione convenzionale	0,95	1.200 W	1.200	5
Lampes basse consommation	0,6	500 W	800	4

*Distribuiti su entrambe le uscite.

Informazioni tecniche generali

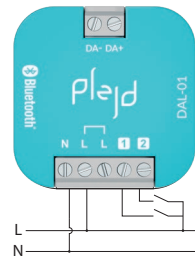
Dimensioni	46x46x18 mm
Area dei cavi	Connessioni: 0,5–4,0 mm ²
Informazioni di installazione	Installare il prodotto nella scatola elettrica dietro il pulsante/coperchio della scatola o fissarlo con una clip di montaggio (MNT-01, non inclusa) alla parete o alla guida DIN.
Radio	Mesh a 2,4 GHz Bluetooth® <10 dBm
Portata radio	C.a 10 m al chiuso. La tecnologia mesh Plejd estende la gamma consentendo alle unità di comunicare tra loro.

DALI Broadcast

DAL-01

DAL-01 viene utilizzato per il controllo e il comando delle luci tramite il bus DALI. DALI-2 con supporto per Device Type 8 (DT8) a bianco regolabile.

Dati tecnici	
Alimentazione elettrica di rete	230 VAC/50 Hz, max 0,05 A
Potenza in standby	0,4 W
Temperatura operativa esterna	Da -25 a +35 °C
Bus DALI	Max 64 carichi DALI Corrente di alimentazione garantita 128 mA Corrente di alimentazione massima 150 mA Lunghezza massima del cavo 300 m (1,5 mm ²) Isolamento di base
Protezione	Software da sovratemperatura Protezione da cortocircuito

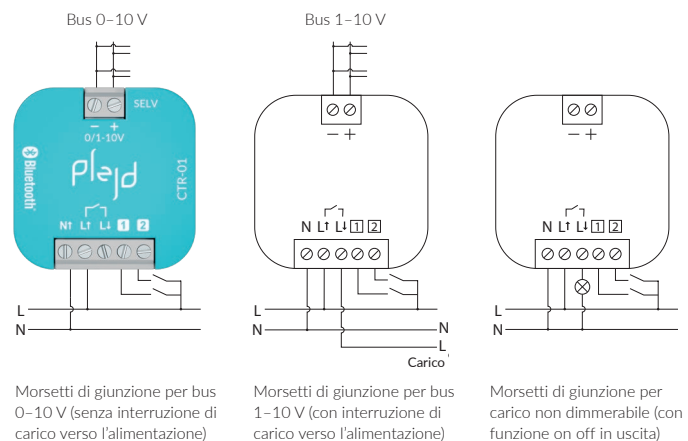


Dimmer 1-10 V

CTR-01

Il dimmer 1-10 V viene utilizzato per il comando a relè o per il controllo di prodotti di terze parti con ingressi da 0-10 V o 1-10 V, come driver LED e reattori HF.

Dati tecnici	
Alimentazione elettrica di rete	230 V/50 Hz
Potenza in standby	<0,5 W
Temperatura operativa esterna	Da -20 a +35 °C
Tipo di commutazione	Relè, micro gap (μ)
Protezione	Software da sovratemperatura Commutazione zero crossing (protezione con interruttore di sicurezza)

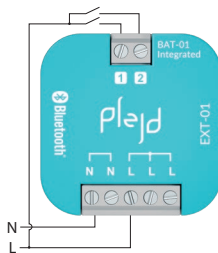


Carico	FP	Potenza		
		nominale	VA	A
Alogena/a incandescenza (230 V)	1	3.500 W	3.500	16
Carichi LED	0,9	800 W	1.000	4
Lampada a fluorescenza non rifasata	0,3	700 W	2.300	10
Lampada a fluorescenza rifasata	0,85	1.500 W	1.750	8
Alogena a bassa tensione elettronica	0,8	1.500 W	1.750	8
Alogena a bassa tensione convenzionale	0,95	1.200 W	1.200	5
Lampade a basso consumo	0,6	500 W	800	4

Extender

EXT-01

EXT-01 può essere utilizzato come range extender per la rete mesh Plejd e per il controllo wireless tramite due ingressi separati. Funziona anche come batteria di backup grazie BAT-01 integrata.



Données techniques

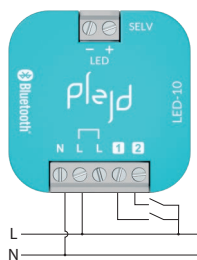
Alimentazione elettrica di rete	230 VAC/50 Hz max 0,02 A
Potenza in standby	0,2 W
Temperatura operativa esterna	Da -25 a +35 °C
Batteria di riserva	Durata della batteria fino a 10 anni.

LED Driver 10 W

LED-10

Driver LED 10 W con funzione di regolazione integrata della luminosità per una o più illuminazioni LED (150–700 mA) o strisce LED (12/24 V CC) fino a 10 W.

Dimmerabile 1–100%.



Dati tecnici

Alimentazione elettrica di rete	230 V/50 Hz, max 0,15 A
Potenza in standby	Psb/Pnet: 0,3 W
Temperatura operativa esterna	Da -20 a +35 °C
Protezione	Software da sovratemperatura Protezione da cortocircuito
Efficienza a pieno carico	83 %
Fattore di potenza (FP)	0,6
Alimentazione in uscita	3–28 V CC

Carico (CC)

150 mA	1–4 W
350 mA	1–9 W
500 mA	1–10 W
700 mA	1–10 W

Carico (CV)

12 V CC	0–8 W
24 V CC	0–10 W

Utilizzare solo per carichi LED (CC).

Informazioni tecniche generali

Dimensioni	46x46x18 mm
Area dei cavi	Connessioni: 0,5–4,0 mm ²
Informazioni di installazione	Installare il prodotto nella scatola elettrica dietro il pulsante/coperchio della scatola o fissarlo con una clip di montaggio (MNT-01, non inclusa) alla parete o alla guida DIN.
Radio	Mesh a 2,4 GHz Bluetooth® <10 dBm
Portata radio	C.a 10 m al chiuso. La tecnologia mesh Plejd estende la gamma consentendo alle unità di comunicare tra loro.



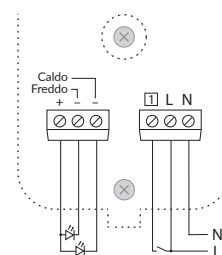
LED Driver 75 W

LED-75

Driver LED con regolatore di intensità luminosa integrato per strisce LED 12/24 V CC con carico fino a 75 W.

Supporto bianco regolabile per strisce LED con anodo comune.

Dati tecnici	
Alimentazione elettrica di rete	230 V/50 Hz, max 0,5 A
Potenza in standby	Psb/Pnet: 0,35 W
Temperatura operativa esterna	Da -25 a +40 °C Senza formazione di condensa
Protezione	Software da sovratemperatura Protezione da cortocircuito
Efficienza a pieno carico	90%
Dimensioni	162x62x34 mm
Area dei cavi	Connessioni: 0,5–2,5 mm ²



Carico (CV)

12 V CC	1–40 W
24 V CC	1–75 W

Se il carico non è regolabile, può essere collegato a uno dei terminali negativi (-).

Apparecchio di illuminazione

Con la nostra serie di apparecchi di illuminazione, rendiamo accessibile a tutti la regolazione della temperatura di colore. Oltre a garantire maggiore flessibilità per l'elettricista, offre all'utente la possibilità di personalizzare la luce in base alle scelte progettuali e all'occasione.

Integrando il controllo direttamente nell'apparecchio di illuminazione, abbiamo creato un nuovo livello di installazione flessibile, che consente di realizzare gruppi in modalità wireless senza fase di ritorno né limitazioni di potenza massima. Le impostazioni sono facili e comode da configurare nell'app Plejd.

Come sempre, gli apparecchi possono essere controllati in modalità wireless tramite altri prodotti Plejd, l'app o gli interruttori della luce tradizionali.



Contenuti

- 15 Wall Luminaire | OUT-01
- 16 Wall Luminaire | OUT-02
- 17 LED Strip | LST-01



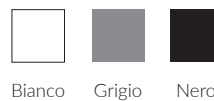
Ti manca qualche informazione? Scansiona il codice QR per vedere tutti i nostri prodotti sul nostro sito Web, oppure visita: plejd.com/it-ch/prodotti



Novità!

Wall Luminaire

OUT-01



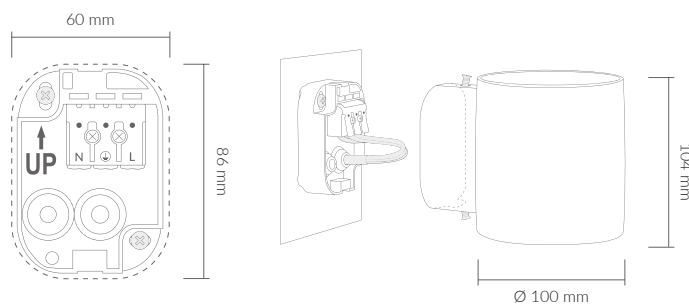
Bianco Grigio Nero

OUT-01 è una lampada da esterno smart con bianco regolabile e LED integrato progettata per illuminare, ad esempio, le facciate delle case. Può essere impostata per illuminare verso l'alto, verso il basso o in entrambe le direzioni contemporaneamente.

Il prodotto ha funzioni timer integrate come la programmazione astronomica per l'accensione automatica al tramonto e lo spegnimento automatico all'alba. Inoltre, mantiene funzioni sul orario nel sistema dopo un'interruzione di corrente dal momento che la batteria di riserva è integrata nel prodotto. OUT-01 ha una temperatura di colore regolabile e può essere impostato su una temperatura fissa o dim to warm. Le impostazioni sono di facile configurazione nell'app Plejd.

Elenco articoli

OUT-01-W	Bianco (RAL 9003)
OUT-01-G	Grigio (RAL 7042)
OUT-01-B	Nero (RAL 7021)



Dati di illuminazione

Flusso luminoso	2x300 lm
Bianco regolabile	2.200–4.000 K
Angolo del fascio luminoso	45°
Dimming	0,1–100 %
Dati di illuminazione L70/B50	Ra 90, SDCM 3 60.000 h, Ta 35 °C

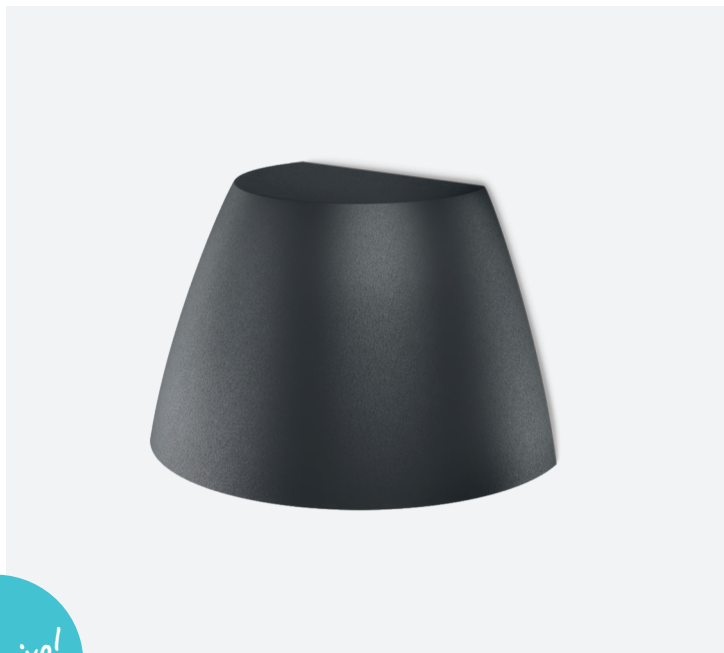
Dati tecnici

Classificazione IP	IP45
Classe di isolamento	Classe I
Resistenza all'impatto	IK06
Temperatura ambiente consentita	Da -25 a +35 °C
Batteria di riserva	Durata della batteria fino a 10 anni
Consumo di energia massimo	8,3 W (2x4,15 W)
Classe di efficienza energetica	F
Alimentazione elettrica di rete	230 V~ 50 Hz
Fattore di potenza (FP)	0,9
Potenza in standby	Pno: N/A P _{sb} , P _{net} : 0,11 W
Corrente di bypass massima	16 A
Classe di corrosione	C4 (10+ anni)

Radio

Mesh a 2,4 GHz
Bluetooth®
<10 dBm

La tecnologia mesh Plejd estende la gamma consentendo alle unità di comunicare tra loro.



In arrivo!

Wall Luminaire

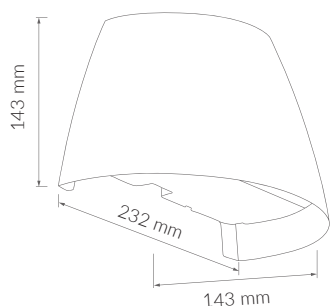
OUT-02

OUT-02 è una lampada da esterno smart con bianco regolabile e LED integrato progettata per illuminare, ad esempio, le facciate delle case. Il prodotto ha funzioni timer integrate come la programmazione astronomica per l'accensione automatica al tramonto e lo spegnimento automatico all'alba.

Inoltre, mantiene funzioni sul orario nel sistema dopo un'interruzione di corrente dal momento che la batteria di riserva è integrata nel prodotto. OUT-02 ha una temperatura di colore regolabile e può essere impostato su una temperatura fissa o dim to warm. Le impostazioni sono di facile configurazione nell'app Plejd.

Elenco articoli

OUT-02-W	Bianco (RAL 9003)
OUT-02-G	Grigio (RAL 7042)
OUT-02-B	Nero (RAL 7021)



Dati di illuminazione

Flusso luminoso	1.000 lm (utile) 1.100 lm (totale)
Bianco regolabile	2.200-4.000 K
Angolo del fascio luminoso	95°
Dimming	0,1-100 %
Dati di illuminazione L70/B50	Ra 94, SDCM 3 100.000 h, Ta 50 °C

Dati tecnici

Classificazione IP	IP44
Classe di isolamento	Classe I
Resistenza all'impatto	IK08
Temperatura ambiente consentita	Da -25 a +50 °C
Batteria di riserva dell'orologio	Fino a 7 giorni di autonomia
Consumo di energia massimo	13 W
Classe di efficienza energetica	F
Alimentazione elettrica di rete	230 V~ 50 Hz
Fattore di potenza (FP)	0,87
Potenza in standby	Pno: N/A P _{sb} , P _{net} : 0,18 W
Corrente di bypass massima	16 A
Classe di corrosione	C4 (10+ anni)

Radio

Mesh a 2,4 GHz Bluetooth® <10 dBm	La tecnologia mesh Plejd estende la gamma consentendo alle unità di comunicare tra loro.
-----------------------------------	--



LED Strip

LST-01

LST-01 è una striscia LED dimmerabile con bianco regolabile, realizzata per l'uso con LED-75. Può essere tagliata in segmenti da 50 mm ed è classificata fino a IP66. L'elevata densità di LED sulla striscia permette di avere un aspetto continuo dietro un diffusore, anche con profili sottili.

LST-01 può essere installata con il nastro biadesivo in dotazione in profili larghi almeno 13 mm.

Elenco articoli

LST-01-2M	2 metri
LST-01-4M	4 metri
LST-01-6M	6 metri



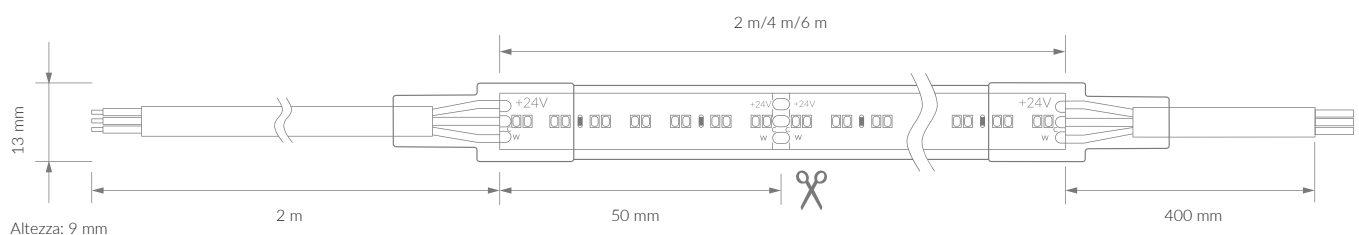
Da utilizzare con LED-75

Dati di illuminazione

Flusso luminoso	960 lm/m
Bianco regolabile	2.200-4.000 K
Dimming	0,1-100 %
Ra	90
SDCM	3
L70/B50	60.000 h

Dati tecnici

Classificazione IP	IP66
Classe di isolamento	Class III
Temperatura ambiente consentita	Da -25 a +35 °C
Consumo di energia massimo	9,6 W/m
Classe di efficienza energetica	F
Alimentazione elettrica di rete	24 V CC (anodo + comune a 3 fili)
Area dei cavi	0,34 mm ² Max 2 A



Schermature solari

Con il nostro controllo intelligente tapparelle JAL-01, si possono gestire facilmente le tue schermature solari e migliorare il comfort e lo stile di ogni stanza. Regolare i livelli di luce e privacy e creare l'atmosfera perfetta per ogni momento della giornata.

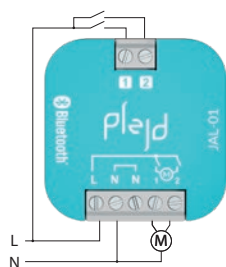


Shutter Controller

JAL-01

JAL-01 è un controllo motore a 230 V dei serramenti come tapparelle avvolgibili e veneziane esterne. Il prodotto può essere controllato in modalità wireless tramite l'app o tramite altri prodotti Plejd. Può anche essere controllato automaticamente con funzioni a tempo integrate, ad es. programma astronomico/orario, oppure usato con scenari da telefono o pulsanti.

JAL-01 fornisce un feedback diretto sulla posizione e sull'angolo di inclinazione delle persiane tramite l'app.



Dati tecnici

Alimentazione elettrica di rete	230 V~ 50 Hz
Potenza in standby	0,3 W
Temperatura operativa	Da -25 a +70 °C
Dimensioni	46x46x18 mm
Tipo di commutazione	Relè 5 A, Micro gap (μ)
Protezione	Software da sovratemperatura Commutazione zero crossing (protezione con interruttore di sicurezza)
Area dei cavi	Connessioni: 0,5–4,0 mm ²
Radio	Mesh a 2,4 GHz Bluetooth® <10 dBm
Portata radio	C.a 10 m al chiuso. La tecnologia mesh Plejd estende la gamma consentendo alle unità di comunicare tra loro.

Integrazioni e controllo remoto

Per ottenere ancora di più da Plejd, puoi integrare il sistema con il nostro Gateway. Ti offre la possibilità di controllo remoto tramite Internet ovunque tu sia. Il Gateway consente inoltre l'integrazione con servizi di terze parti, come Google Home, Apple HomeKit®, Alexa e Homey.

Tramite questi sistemi, Plejd si connette ad altri prodotti intelligenti presenti sul mercato e può essere controllato mediante assistenti vocali o altre app per la domotica.

Gateway

GWY-01

Il Gateway connette la rete Plejd dell'utente con Internet, consentendo il controllo dell'impianto Plejd ovunque si trovi l'utente.



L'Assistente Google non è disponibile in alcune lingue e paesi. Google e Google Home sono marchi di Google LLC. Apple, HomeKit®, App Store sono marchi di Apple Inc. registrati negli Stati Uniti e in altri paesi. Amazon, Alexa e tutti i loghi correlati sono marchi di Amazon.com, Inc. o delle sue affiliate.

Dati tecnici

Potenza assorbita	0,6 W
Temperatura operativa	Da 0 a +35 °C, in interni
Dimensioni	70x70x20 mm
Collegamento LAN	Ethernet/RJ45
Radio	Mesh a 2,4 GHz Bluetooth® <10 dBm
Portata radio	C.a 10 m al chiuso. La tecnologia mesh Plejd estende la gamma consentendo alle unità di comunicare tra loro.



Ti manca qualche informazione? Scansiona il codice QR per vedere tutti i nostri prodotti sul nostro sito Web, oppure visita: plejd.com/it-ch/prodotti



Controllo wireless

L'uso di prodotti wireless in un'installazione professionale non dovrebbe richiedere compromessi per l'utente. Per noi è importante che tu non subisca ritardi e che l'interazione con l'interfaccia sia altrettanto buona, se non migliore, delle alternative cablate. Le batterie nei nostri prodotti hanno autonomie tali che gli intervalli di manutenzione corrispondono agli intervalli di rinnovo, perciò la necessità di manutenzione continua è minima.



Contenuti

- 19 Wireless Switch Module | WIN-01
- Wireless Motion Sensor | WMS-01



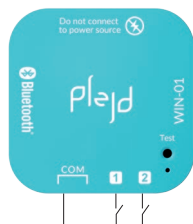
Ti manca qualche informazione?
Scansiona il codice QR per vedere tutti i nostri prodotti sul nostro sito Web, oppure visita: plejd.com/it-ch/prodotti

Wireless Switch Module

WIN-01

WIN-01 ha due ingressi e viene utilizzato con qualsiasi interruttore per il controllo dei prodotti Plejd in modalità wireless. La batteria CR2450 ha una durata prevista di 15 anni.

WIN-01 ha un design sottile che si adatta facilmente alla scatola dell'apparecchio dietro i pulsanti o all'interno di un telaio di estensione.



Dati tecnici

Durata della batteria	Fino a 15 anni (1xCR2450)
Dimensioni	42x42x8 mm
Temperatura operativa	Da -25 a +35 °C Senza formazione di condensa
Area dei cavi	Connessioni: 1,5-2,5 mm ²
Radio	Mesh a 2,4 GHz Bluetooth® <10 dBm
Portata radio	C.a 10 m al chiuso. I prodotti alimentati a batteria non estendono la portata della rete mesh Plejd.

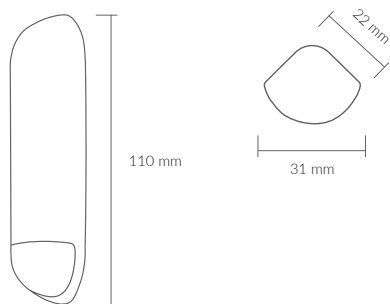
Wireless Motion Sensor

WMS-01

Il nostro sensore wireless viene utilizzato per accendere e/o spegnere automaticamente le luci in base al movimento. Ha una portata di rilevamento fino a 7 metri e una batteria con una durata stimata in 10 anni.

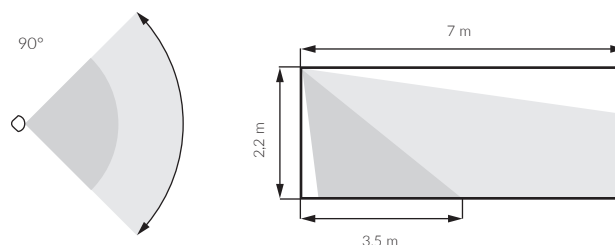
Il design pratico del prodotto consente un montaggio discreto nell'angolo della stanza, tramite viti o il nastro biadesivo in dotazione.

Il rilevamento dei movimenti può essere combinato facilmente con altri comandi del sistema Plejd, come pulsanti, app e programmazione. Le impostazioni sono di facile configurazione nell'app Plejd.



Dati tecnici

Sensore	PIR (infrarosso passivo)
Portata di rilevamento*	Movimento maggiore: 7 m Movimento minore: 3,5 m *Testato secondo i criteri dello standard IEC 63180.
Durata della batteria	Durata della batteria stimata fino a 10 anni (1x batteria al litio AA* inclusa) *Si consiglia l'utilizzo di una batteria al litio per la massima durata.
Altezza di montaggio consigliata	2,2 m +/-10 cm
Angolo di rilevamento	90°
Dimensioni	110x31x25 mm
Ambiente operativo	In interni
Temperatura ambiente consentita	Da 0 a +35 °C
Sensore di luce diurna	Attivare solo in condizioni di scarsa illuminazione.
Radio	Mesh a 2,4 GHz Bluetooth® <10 dBm
Portata radio	C.a 10 m al chiuso. I prodotti alimentati a batteria non estendono la portata della rete mesh Plejd.



Accessori

Per aumentare la flessibilità dei nostri prodotti, abbiamo sviluppato una serie di accessori personalizzati che aprono le porte a più aree di utilizzo.

Mettendo a disposizione una gamma di accessori invece di prodotti dedicati, si crea una gamma più ampia di soluzioni facili da stoccare sia in negozio che sul furgone dell'assistenza.



Battery Backup

BAT-01

La batteria di riserva viene utilizzata per mantenere le funzioni a tempo in caso di interruzione di corrente. Compatibile con i puck Plejd (46x46x18 mm). Riserva di alimentazione fino a 10 anni.



Mounting Box

MNT-02

Scatola di montaggio per l'installazione senza contatto di qualsiasi dispositivo Plejd a parete, in una nicchia o in un cabinet. Dimensioni 93x53x25 mm. Compatibile con i puck Plejd (46x46x18 mm).



Mounting Clip

MNT-01

La clip di montaggio consente di installare qualsiasi dispositivo Plejd su guida DIN o a parete. Compatibile con i puck Plejd (46x46x18 mm).

Registrazione articoli

Pucks e driver

Articoli	Nome	E-NO
DIM-01	Dimmer LED	404 441 118
DIM-02	2-Channel Dimmer LED	404 442 168
DAL-01	DALI Broadcast	404 671 498
REL-01-2P	Relay 16 A	404 661 198
REL-02	2-Channel Relay	404 662 238
CTR-01	Dimmer 1-10 V	404 541 138
EXT-01	Extender	404 591 678
LED-10	LED Driver 10 W	919 691 158
LED-75	LED Driver 75 W	919 697 668

Apparecchio di illuminazione

Articoli	Nome	Colore	E-NO
OUT-01-W	Wall Luminaire	Bianco	941 219 118
OUT-01-G	Wall Luminaire	Grigio	941 219 128
OUT-01-B	Wall Luminaire	Nero	941 219 138
OUT-02-W	Wall Luminaire	Bianco	941 219 148
OUT-02-G	Wall Luminaire	Grigio	941 219 158
OUT-02-B	Wall Luminaire	Nero	941 219 168
LST-01-2M	LED Strip 2 m		941 619 088
LST-01-4M	LED Strip 4 m		941 619 098
LST-01-6M	LED Strip 6 m		941 619 108

In arrivo!

Schermature solari

Articoli	Nome	E-NO
JAL-01	Shutter Controller	404 431 808

Integrazioni e controllo remoto

Articoli	Nome	E-NO
GWY-01	Gateway	204 831 208

Controllo wireless

Articoli	Nome	E-NO
WIN-01	Wireless Switch Module	404 591 788
WMS-01	Wireless Motion Sensor	204 471 798

Accessori

Articoli	Nome	E-NO
BAT-01	Battery Backup	404 919 178
MNT-01	Mounting Clip	404 919 128
MNT-02	Mounting Box	204 919 218

Primi passi con Plejd!

Vuoi conoscere Plejd e saperne di più sui nostri prodotti? Come elettricista, puoi contattare uno dei nostri rappresentanti commerciali per una presentazione gratuita del prodotto. Scansiona il codice QR o visita: plejd.com/it-ch/elettricista

Come utente, puoi chiedere informazioni su Plejd al tuo elettricista.



Ci riserviamo il diritto di commettere eventuali errori di battitura e di stampa.

Plejd

Kroksläotts Fabriker 27A
431 37 Mölndal, Svezia

Centralino | +46 10 147 89 30
Assistenza | +46 10 147 89 32
info@plejd.ch | plejd.ch