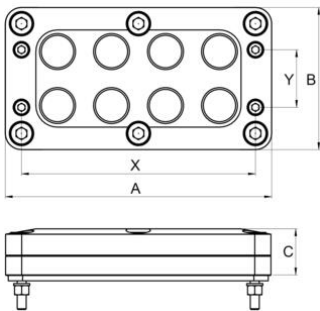


Mehrfachdurchführung MCE Pro EMV, NBR-Flachdichtung



Aluminium gefräst, einteiliges System

- Kraftvoller und sicherer Schirmabgriff durch Feder-Kontaktsystem
- Niedrige Transferimpedanzen
- Absolute Prozesssicherheit bezüglich System-Montage, volle Installationskontrolle bezüglich Schirm
- Hohe Dichtheit IP6X / IPX8 / IPX9K nach EN62444
- Flexibilität im Klemmbereich durch MultiLayer-Dichteinheiten
- Hohe Auszugskräfte nach EN 62444
- Extrem robust (Schlagzähigkeit)
- Keine Hilfs- und Schmierstoffe nötig



Artikel-Nr.:	1908.88.08.83.111
E-Nr.:	121810098
EAN:	7611614467597
Material	Alu eloxiert / vernickelt
Dichtung	NBR
Flachdichtung	NBR (Acrylnitril-Butadien-Kautschuk)
Einsatztemperatur	-30°C / +105°C
Zugentlastung	Ausführung nach EN 62444
Schutzart	IP68 (max. 4 bar während 60 Minuten)
Typ	MCE 08 / 08 S111
Anzahl Durchführungen	8
Klemmbereich ohne Inlet min.	4.0 mm
Klemmbereich ohne Inlet max.	10.0 mm
Schirmgeflecht min.	3.5 mm
Schirmgeflecht max.	12.0 mm
Masswert A	148 mm
Masswert B	79 mm
Masswert C	26 mm
Bohrlochdistanz X	130 mm
Bohrlochdistanz Y	32 mm
Befestigungsschrauben	M5
Einbauöffnung	112x50 mm
Versand	1