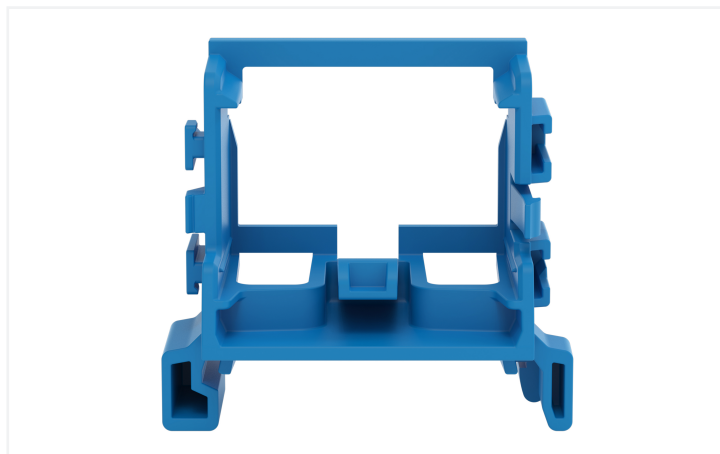
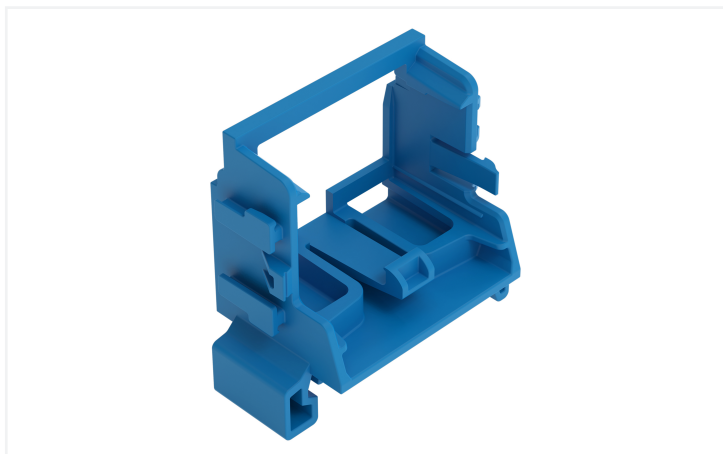


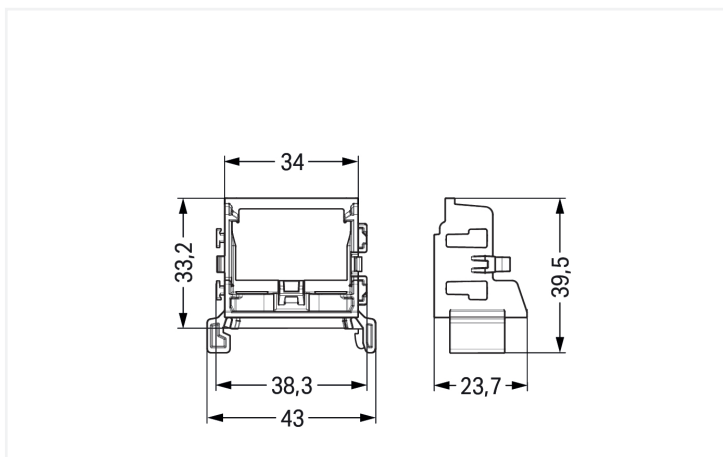
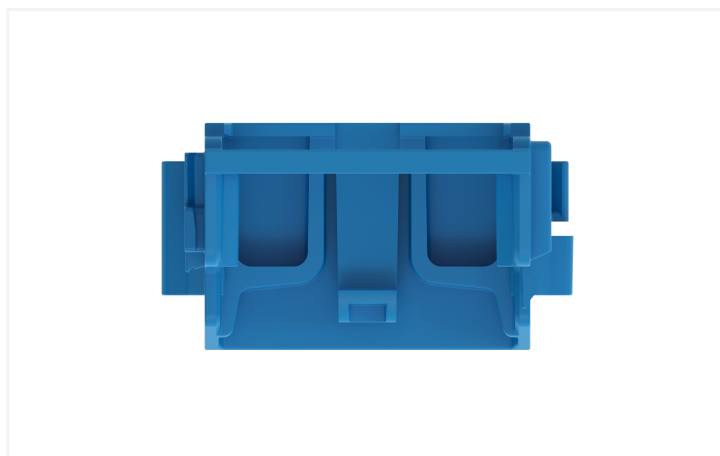
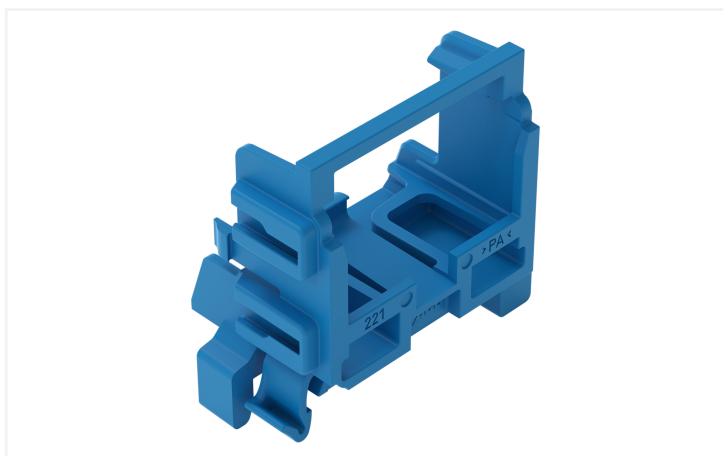
Fiche technique | Référence: 221-549/002-006

Adaptateur de fixation; pour bornes à 10 conducteurs; Série 221 - 4 mm<sup>2</sup>; pour rail 35; bleu

<https://www.wago.com/221-549/002-006>



Couleur: ■ bleu



### Données géométriques

Largeur	43 mm / 1.693 inch
Hauteur	39,5 mm / 1.555 inch
Profondeur	23,7 mm / 0.933 inch

### Données mécaniques

Type de fixation	Encliqueter
Type de montage	Rail 35
adapté	for 10-wire connectors (4 mm <sup>2</sup> )

### Données du matériau

Remarque Données du matériau	<a href="#">Vous trouverez ici des informations sur les spécifications de matériel</a>
Couleur	bleu
Groupe du matériau isolant	I
Matière isolante Boîtier principal	Polyamide (PA66)
Classe d'inflammabilité selon UL94	V0
Charge calorifique	0,182 MJ
Poids	6,1 g

### Données commerciales

Unité d'emb. (SUE)	10 pce(s)
Type d'emballage	Carton
Pays d'origine	CN
GTIN	4066966603699
Numéro du tarif douanier	39269097900

### Product classification

UNSPSC	39121421
--------	----------

### Conformité environnementale du produit

État de conformité RoHS	Compliant, No Exemption
-------------------------	-------------------------

### Téléchargements

#### Conformité environnementale du produit

##### Recherche de conformité

Environmental Product  
Compliance  
221-549/002-006



## 1 Produits correspondants

### 1.1 Accessoires en option

#### 1.1.1 Repérage

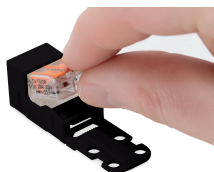
##### 1.1.1.1 Bande de repérage



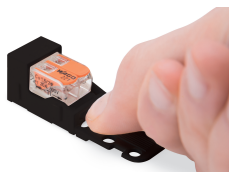
Réf: 210-833

Bandes de marquage; 25 m sur rouleau;  
Largeur 6 mm; vierge; autocollant; blanc

## Indications de manipulation



Encliquer la borne dans l'adaptateur de fixation.



Démontage de la borne de l'adaptateur de fixation

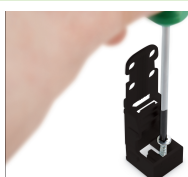
## Raccorder le conducteur



Raccordement du conducteur.



Montage horizontal par vis de fixation



Montage par vis vertical



Fixation horizontale par pied de fixation à encliquer



Fixation verticale par pied de fixation à encliquer

## Décharge de traction

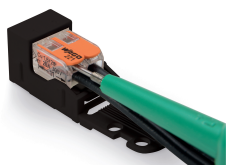


Établir la décharge de traction avec le serre-câbles



La plaque de décharge de traction est détachable.

## Tester



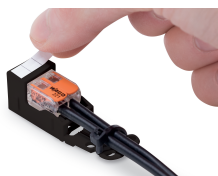
Par le point de test, tester la borne montée dans l'adaptateur.

## Application



Raccordement réseau dans le luminaire

## Repérage



Appliquer le repérage