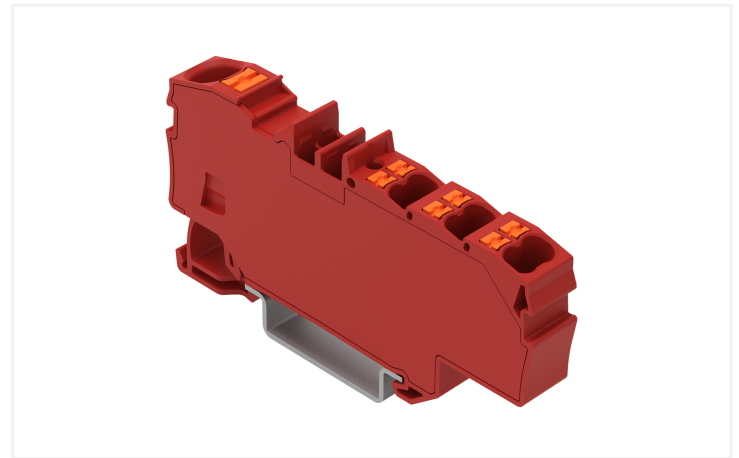
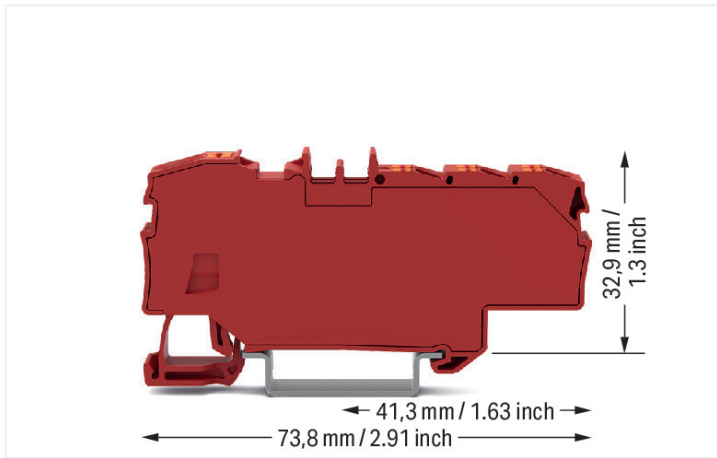


Datenblatt | Artikelnummer: 2206-8033

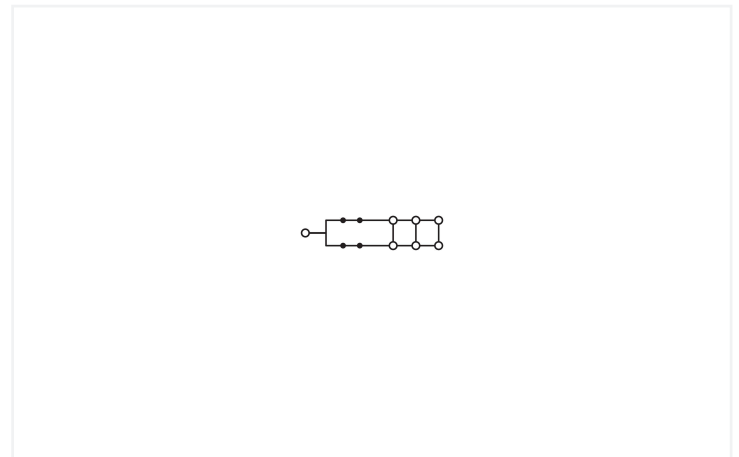
Verteilerklemme; mit Drücker; $1 \times 6 \text{ mm}^2 / 6 \times 1,5 \text{ mm}^2$; mit integrierter Abschlussplatte; für Anwendungen Ex e II geeignet; seitliche und mittige Beschriftung; für Tragschiene 35 x 15 und 35 x 7,5; Push-in CAGE CLAMP®; $6,00 \text{ mm}^2$; rot



<https://www.wago.com/2206-8033>



Farbe: ■ rot



Verteilerklemme Serie 2206 mit Drücker

Die Verteilerklemme hat die Artikelnummer 2206-8033 und verspricht eine saubere ordentliche Elektroinstallation. Bei dieser Verteilerklemme ist für den Leiteranschluss eine Abisolierlänge im Bereich von 13 bis 15 mm nötig. Mit Verteilerklemmen lassen sich Potentialverteilungen extrem kompakt mit nur einer Klemme umsetzen. Ihr Aufbau ermöglicht den Anschluss von größeren Leiterquerschnitten auf der einen und mehreren kleinen Leiterquerschnitten auf der anderen Seite. Neben der Potentialverteilung können diese Klemmen auch für die Sammlung von Potentialen eingesetzt werden. Dieses Produkt ist mit der Push-in CAGE CLAMP®- sowie die Push-in CAGE CLAMP®-Technologie ausgestattet. Die Push-in CAGE CLAMP® Anschluss-technik ist der Universalanschluss für alle Leiterarten mit dem Zusatznutzen des direkten Steckens. Starre Leiter sowie feindrähtige Leiter mit Aderendhülse können ohne Werkzeug direkt in die Klemmstelle gesteckt werden. In Abhängigkeit von der Leiterart ist diese Verteilerklemme für Leiterquerschnitte von $0,5 \text{ mm}^2$ bis 10 mm^2 zum einen und für Leiterquerschnitte von $0,25 \text{ mm}^2$ bis $2,5 \text{ mm}^2$ zum anderen ausgelegt. Die Kontaktfläche besteht aus Zinn. Über einen Drücker wird diese Durchgangsreihenklemme betätigt. Die TOPJOB® S Reihenklemmen bieten in verschiedenen Industrieanwendungen und in der modernen Gebäudeinstallation eine sichere elektrische Verbindung. Sie ermöglichen simples Verdrahten durch das direkte Stecken eindrängiger, mehrdrähtiger sowie feindrähtiger Leiter mit Aderendhülsen. Dieses Produkt ist für bestimmte Ex-Anwendungen geeignet (siehe Produktdatenblatt).

Elektrische Daten

Bemessungsdaten gemäß	IEC/EN 60664-1		
Überspannungskategorie	III	III	II
Verschmutzungsgrad	3	2	2
Bemessungsspannung	800 V	-	-
Bemessungsstoßspannung	8 kV	-	-
Bemessungsstrom	41 A	-	-
Strom bei Leiterquerschnitt (max.) mm ²	57 A	-	-

Verlustleistung

Verlustleistung, pro Pol (Potential)	1.3112 W
Bemessungsstrom I_N zur Verlustleistungsangabe	41 A
Widerstandswert zur stromabhängigen Verlustleistungsangabe	0.00078 Ω

Allgemein

Verdrahtungsrichtung	Frontverdrahtung
----------------------	------------------

Anschlussdaten

Klemmstellen	7
Gesamte Anzahl der Potentiale	1
Anzahl der Ebenen	1

Anschluss 1

Anschlusstyp	Eingang
Anschlussstechnik	Push-in CAGE CLAMP®
Anzahl Anschlussstellen	1
Betätigungsart	Drücker
Anschließbare Leiterwerkstoffe	Kupfer
Nennquerschnitt	6 mm ²
Eindrähtiger Leiter	0,5 ... 10 mm ² / 20 ... 8 AWG
Eindrähtiger Leiter; direkt steckbar	2,5 ... 10 mm ² / 14 ... 8 AWG
Feindrähtiger Leiter	0,5 ... 10 mm ² / 20 ... 8 AWG
Feindrähtiger Leiter; mit Aderendhülse mit Kunststoffkragen	0,5 ... 6 mm ² / 20 ... 10 AWG
Feindrähtiger Leiter; mit Aderendhülse, direkt steckbar	2,5 ... 6 mm ² / 16 ... 10 AWG
Hinweis (Leiterquerschnitt)	Je nach Beschaffenheit des Leiters kann auch ein Leiter geringeren Querschnitts direkt steckbar sein.
Abisolierlänge	13 ... 15 mm / 0.51 ... 0.59 inch
Verdrahtungsrichtung	Frontverdrahtung

Anschluss 2

Anschlusstyp	Ausgang
Anschlussstechnik	Push-in CAGE CLAMP®
Anzahl Anschlussstellen	6
Nennquerschnitt	1,5 mm ²
Eindrähtiger Leiter	0,25 ... 2,5 mm ² / 22 ... 14 AWG
Eindrähtiger Leiter; direkt steckbar	0,75 ... 2,5 mm ² / 18 ... 14 AWG
Feindrähtiger Leiter	0,25 ... 2,5 mm ² / 22 ... 14 AWG
Feindrähtiger Leiter; mit Aderendhülse mit Kunststoffkragen	0,25 ... 1,5 mm ² / 22 ... 16 AWG
Feindrähtiger Leiter; mit Aderendhülse; direkt steckbar	0,75 ... 1,5 mm ² / 18 ... 16 AWG
Abisolierlänge	9 ... 11 mm / 0.35 ... 0.43 inch

Geometrische Daten

Breite	9 mm / 0.354 inch
Höhe	73,8 mm / 2.905 inch
Tiefe ab Oberkante Tragschiene	32,9 mm / 1.295 inch

Mechanische Daten

Montageart	Tragschiene 35
Beschriftungsebene	Mitten-/Seitliche Beschriftung

Werkstoffdaten

Hinweis Werkstoffdaten	Informationen zu Materialangaben finden sie hier
Farbe	rot
Isolierstoffgruppe	I
Isolierwerkstoff Hauptgehäuse	Polyamid (PA66)
Brennbarkeitsklasse gemäß UL 94	V0
Klemmfederwerkstoff	Chrom-Nickel-Federstahl (CrNi)
Kontaktoberfläche	Zinn
Brandlast	0,288 MJ
Farbe des Betätigungselements	orange
Gewicht	16,3 g

Umgebungsbedingungen

Verarbeitungstemperatur	-35 ... +85 °C	Umweltprüfungen																																				
Dauergebrauchstemperatur	-60 ... +105 °C																																					
		<table border="1"> <tr> <td>Prüfspezifikation Bahnanwendungen – Fahrzeuge – elektronische Betriebsmittel</td> <td>DIN EN 50155 (VDE 0115-200):2022-06</td> </tr> <tr> <td>Prüfdurchführung Bahnanwendungen –Betriebsmittel von Bahnfahrzeugen– Prüfungen für Schwingen und Schocken</td> <td>DIN EN 61373 (VDE 0115-0106):2011-04</td> </tr> <tr> <td>Spektrum/Einbauort</td> <td>Lebensdauerprüfung Kategorie 1, Klasse A/ B</td> </tr> <tr> <td>Funktionsprüfung mit rauschförmigen Schwingen</td> <td>Prüfung nach Pkt. 8 der Norm bestanden</td> </tr> <tr> <td>Frequenz</td> <td>$f_1 = 5 \text{ Hz}$ bis $f_2 = 150 \text{ Hz}$</td> </tr> <tr> <td>Beschleunigung</td> <td>0,101g (höchster Prüfpegel bei allen Achsen verwendet)</td> </tr> <tr> <td>Prüfdauer je Achse</td> <td>10 Min.</td> </tr> <tr> <td>Prüfrichtungen</td> <td>X-, Y- und Z-Achse</td> </tr> <tr> <td>Überwachung auf Kontaktstörungen/ Kontaktunterbrechungen</td> <td>Bestanden</td> </tr> <tr> <td>Spannungsfallmessung vor und nach jeder Achse</td> <td>Bestanden</td> </tr> <tr> <td>Simulierte Lebensdauerprüfung durch erhöhte Pegel des rauschförmigen Schwingens</td> <td>Prüfung nach Pkt. 9 der Norm bestanden</td> </tr> <tr> <td>Frequenz</td> <td>$f_1 = 5 \text{ Hz}$ bis $f_2 = 150 \text{ Hz}$</td> </tr> <tr> <td>Beschleunigung</td> <td>0,572g (höchster Prüfpegel bei allen Achsen verwendet)</td> </tr> <tr> <td>Prüfdauer je Achse</td> <td>5 Std.</td> </tr> <tr> <td>Prüfrichtungen</td> <td>X-, Y- und Z-Achse</td> </tr> <tr> <td>Erweiterter Prüfumfang: Überwachung auf Kontaktstörungen/Kontaktunterbrechungen</td> <td>Bestanden</td> </tr> <tr> <td>Erweiterter Prüfumfang: Spannungsfallmessung vor und nach jeder Achse</td> <td>Bestanden</td> </tr> <tr> <td>Schockprüfung</td> <td>Prüfung nach Pkt. 10 der Norm bestanden</td> </tr> </table>	Prüfspezifikation Bahnanwendungen – Fahrzeuge – elektronische Betriebsmittel	DIN EN 50155 (VDE 0115-200):2022-06	Prüfdurchführung Bahnanwendungen –Betriebsmittel von Bahnfahrzeugen– Prüfungen für Schwingen und Schocken	DIN EN 61373 (VDE 0115-0106):2011-04	Spektrum/Einbauort	Lebensdauerprüfung Kategorie 1, Klasse A/ B	Funktionsprüfung mit rauschförmigen Schwingen	Prüfung nach Pkt. 8 der Norm bestanden	Frequenz	$f_1 = 5 \text{ Hz}$ bis $f_2 = 150 \text{ Hz}$	Beschleunigung	0,101g (höchster Prüfpegel bei allen Achsen verwendet)	Prüfdauer je Achse	10 Min.	Prüfrichtungen	X-, Y- und Z-Achse	Überwachung auf Kontaktstörungen/ Kontaktunterbrechungen	Bestanden	Spannungsfallmessung vor und nach jeder Achse	Bestanden	Simulierte Lebensdauerprüfung durch erhöhte Pegel des rauschförmigen Schwingens	Prüfung nach Pkt. 9 der Norm bestanden	Frequenz	$f_1 = 5 \text{ Hz}$ bis $f_2 = 150 \text{ Hz}$	Beschleunigung	0,572g (höchster Prüfpegel bei allen Achsen verwendet)	Prüfdauer je Achse	5 Std.	Prüfrichtungen	X-, Y- und Z-Achse	Erweiterter Prüfumfang: Überwachung auf Kontaktstörungen/Kontaktunterbrechungen	Bestanden	Erweiterter Prüfumfang: Spannungsfallmessung vor und nach jeder Achse	Bestanden	Schockprüfung	Prüfung nach Pkt. 10 der Norm bestanden
Prüfspezifikation Bahnanwendungen – Fahrzeuge – elektronische Betriebsmittel	DIN EN 50155 (VDE 0115-200):2022-06																																					
Prüfdurchführung Bahnanwendungen –Betriebsmittel von Bahnfahrzeugen– Prüfungen für Schwingen und Schocken	DIN EN 61373 (VDE 0115-0106):2011-04																																					
Spektrum/Einbauort	Lebensdauerprüfung Kategorie 1, Klasse A/ B																																					
Funktionsprüfung mit rauschförmigen Schwingen	Prüfung nach Pkt. 8 der Norm bestanden																																					
Frequenz	$f_1 = 5 \text{ Hz}$ bis $f_2 = 150 \text{ Hz}$																																					
Beschleunigung	0,101g (höchster Prüfpegel bei allen Achsen verwendet)																																					
Prüfdauer je Achse	10 Min.																																					
Prüfrichtungen	X-, Y- und Z-Achse																																					
Überwachung auf Kontaktstörungen/ Kontaktunterbrechungen	Bestanden																																					
Spannungsfallmessung vor und nach jeder Achse	Bestanden																																					
Simulierte Lebensdauerprüfung durch erhöhte Pegel des rauschförmigen Schwingens	Prüfung nach Pkt. 9 der Norm bestanden																																					
Frequenz	$f_1 = 5 \text{ Hz}$ bis $f_2 = 150 \text{ Hz}$																																					
Beschleunigung	0,572g (höchster Prüfpegel bei allen Achsen verwendet)																																					
Prüfdauer je Achse	5 Std.																																					
Prüfrichtungen	X-, Y- und Z-Achse																																					
Erweiterter Prüfumfang: Überwachung auf Kontaktstörungen/Kontaktunterbrechungen	Bestanden																																					
Erweiterter Prüfumfang: Spannungsfallmessung vor und nach jeder Achse	Bestanden																																					
Schockprüfung	Prüfung nach Pkt. 10 der Norm bestanden																																					

Umweltprüfungen	
Schockform	Halbsinus
Beschleunigung	5g (höchster Prüfpegel bei allen Achsen verwendet)
Schockdauer	30 ms
Anzahl der Schocks Achse	3 pos. und 3 neg.
Prüfrichtungen	X-, Y- und Z-Achse
Erweiterter Prüfumfang: Überwachung auf Kontaktstörungen/Kontaktunterbrechungen	Bestanden
Erweiterter Prüfumfang: Spannungsfalldiagnose vor und nach jeder Achse	Bestanden
Schwing- und Schockbeanspruchung für Betriebsmittel von Bahnfahrzeugen	Bestanden

Kaufmännische Daten	
VPE (UVPE)	12 St.
Verpackungsart	Karton
Ursprungsland	DE
GTIN	4066966185812
Zolltarifnummer	85369010000

Produktklassifikation	
UNSPSC	39121410
ETIM 9.0	EC000897
ETIM 10.0	EC000897
ECCN	NO US CLASSIFICATION

Environmental Product Compliance	
RoHS Compliance Status	Compliant, No Exemption

Zulassungen / Zertifikate

Allgemeine Zulassungen



Zulassung	Norm	Zertifikatsname
CCA DEKRA Certification B.V.	EN 60947	NTR NL-8082
CSA CSA Group	C22.2	70175034
DEKRA DEKRA Certification B.V.	EN 60947	71-171549
KEMA/KEUR DEKRA Certification B.V.	EN 60947	71-125861
UL Underwriters Laboratories Inc.	C22.2 No. 158	E45172

Konformitäts- und Herstellererklärungen



Zulassung	Norm	Zertifikatsname
EU-Declaration of Conformity WAGO GmbH & Co. KG	-	-
Railway WAGO GmbH & Co. KG	-	Z00004406.000

Zulassungen für explosionsgefährdete Bereiche



Zulassung	Norm	Zertifikatsname
AEx Underwriters Laboratories Inc.	UL 60079	E 185892 (AEx eb IIC, Ex eb IIC)
CCC CQST/CNEEx	GB/T 3836.3	2020312313000171
IECEX Physikalisch Technische Bundesanstalt	IEC 60079	IECEX PTB 18.0014U (Ex eb IIC Gb and Ex eb I Mb)
INMETRO TÜV Rheinland do Brasil Lt- da.	IEC 60079	TÜV 19.0087 U

Downloads

Environmental Product Compliance

Compliance Search
Environmental Product Compliance 2206-8033

CAD/CAE-Daten

CAD Daten
2D/3D Modelle 2206-8033

CAE Daten
EPLAN Data Portal 2206-8033

1 Passende Produkte

1.1 Optionales Zubehör

1.1.1 Beschriftung

1.1.1.1 Beschriftungsadapter



Art-Nr.: 2009-198
Adapter; grau

1.1.1.2 Beschriftungsschild

<p>Art-Nr.: 2009-145/000-006 Mini-WSB Inline; für Smart Printer; 1700 Stück auf Rolle; dehnbar 5 - 5,2 mm; unbedruckt; aufrastbar; blau</p>	<p>Art-Nr.: 2009-145/000-002 Mini-WSB Inline; für Smart Printer; 1700 Stück auf Rolle; dehnbar 5 - 5,2 mm; unbedruckt; aufrastbar; gelb</p>	<p>Art-Nr.: 2009-145/000-007 Mini-WSB Inline; für Smart Printer; 1700 Stück auf Rolle; dehnbar 5 - 5,2 mm; unbedruckt; aufrastbar; grau</p>	<p>Art-Nr.: 2009-145/000-023 Mini-WSB Inline; für Smart Printer; 1700 Stück auf Rolle; dehnbar 5 - 5,2 mm; unbedruckt; aufrastbar; grün</p>
<p>Art-Nr.: 2009-145/000-012 Mini-WSB Inline; für Smart Printer; 1700 Stück auf Rolle; dehnbar 5 - 5,2 mm; unbedruckt; aufrastbar; orange</p>	<p>Art-Nr.: 2009-145/000-005 Mini-WSB Inline; für Smart Printer; 1700 Stück auf Rolle; dehnbar 5 - 5,2 mm; unbedruckt; aufrastbar; rot</p>	<p>Art-Nr.: 2009-145/000-024 Mini-WSB Inline; für Smart Printer; 1700 Stück auf Rolle; dehnbar 5 - 5,2 mm; unbedruckt; aufrastbar; violett</p>	<p>Art-Nr.: 2009-145 Mini-WSB Inline; für Smart Printer; 1700 Stück auf Rolle; dehnbar 5 - 5,2 mm; unbedruckt; aufrastbar; weiß</p>

1.1.1.2 Beschriftungsschild



Art-Nr.: 248-501/000-006

Mini-WSB-Beschriftungskarte; als Karte; nicht dehnbar; unbedruckt; aufrastbar; blau



Art-Nr.: 248-501/000-002

Mini-WSB-Beschriftungskarte; als Karte; nicht dehnbar; unbedruckt; aufrastbar; gelb



Art-Nr.: 248-501/000-007

Mini-WSB-Beschriftungskarte; als Karte; nicht dehnbar; unbedruckt; aufrastbar; grau



Art-Nr.: 248-501/000-023

Mini-WSB-Beschriftungskarte; als Karte; nicht dehnbar; unbedruckt; aufrastbar; grün



Art-Nr.: 248-501/000-017

Mini-WSB-Beschriftungskarte; als Karte; nicht dehnbar; unbedruckt; aufrastbar; hellgrün



Art-Nr.: 248-501/000-012

Mini-WSB-Beschriftungskarte; als Karte; nicht dehnbar; unbedruckt; aufrastbar; orange



Art-Nr.: 248-501/000-005

Mini-WSB-Beschriftungskarte; als Karte; nicht dehnbar; unbedruckt; aufrastbar; rot



Art-Nr.: 248-501/000-024

Mini-WSB-Beschriftungskarte; als Karte; nicht dehnbar; unbedruckt; aufrastbar; violett



Art-Nr.: 248-501

Mini-WSB-Beschriftungskarte; als Karte; nicht dehnbar; unbedruckt; aufrastbar; weiß



Art-Nr.: 793-5501/000-006

WMB-Beschriftungskarte; als Karte; für Klemmenbreite 5 - 17,5 mm; dehnbar 5 - 5,2 mm; unbedruckt; aufrastbar; blau



Art-Nr.: 793-5501/000-002

WMB-Beschriftungskarte; als Karte; für Klemmenbreite 5 - 17,5 mm; dehnbar 5 - 5,2 mm; unbedruckt; aufrastbar; gelb



Art-Nr.: 793-5501/000-007

WMB-Beschriftungskarte; als Karte; für Klemmenbreite 5 - 17,5 mm; dehnbar 5 - 5,2 mm; unbedruckt; aufrastbar; grau



Art-Nr.: 793-5501/000-023

WMB-Beschriftungskarte; als Karte; für Klemmenbreite 5 - 17,5 mm; dehnbar 5 - 5,2 mm; unbedruckt; aufrastbar; grün



Art-Nr.: 793-5501/000-017

WMB-Beschriftungskarte; als Karte; für Klemmenbreite 5 - 17,5 mm; dehnbar 5 - 5,2 mm; unbedruckt; aufrastbar; hellgrün



Art-Nr.: 793-5501/000-012

WMB-Beschriftungskarte; als Karte; für Klemmenbreite 5 - 17,5 mm; dehnbar 5 - 5,2 mm; unbedruckt; aufrastbar; orange



Art-Nr.: 793-5501/000-005

WMB-Beschriftungskarte; als Karte; für Klemmenbreite 5 - 17,5 mm; dehnbar 5 - 5,2 mm; unbedruckt; aufrastbar; rot



Art-Nr.: 793-5501/000-024

WMB-Beschriftungskarte; als Karte; für Klemmenbreite 5 - 17,5 mm; dehnbar 5 - 5,2 mm; unbedruckt; aufrastbar; violett



Art-Nr.: 793-5501

WMB-Beschriftungskarte; als Karte; für Klemmenbreite 5 - 17,5 mm; dehnbar 5 - 5,2 mm; unbedruckt; aufrastbar; weiß



Art-Nr.: 793-501/000-006

WMB-Beschriftungskarte; als Karte; nicht dehnbar; unbedruckt; aufrastbar; blau



Art-Nr.: 793-501/000-002

WMB-Beschriftungskarte; als Karte; nicht dehnbar; unbedruckt; aufrastbar; gelb



Art-Nr.: 793-501/000-007

WMB-Beschriftungskarte; als Karte; nicht dehnbar; unbedruckt; aufrastbar; grau



Art-Nr.: 793-501/000-023

WMB-Beschriftungskarte; als Karte; nicht dehnbar; unbedruckt; aufrastbar; grün



Art-Nr.: 793-501/000-017

WMB-Beschriftungskarte; als Karte; nicht dehnbar; unbedruckt; aufrastbar; hellgrün



Art-Nr.: 793-501/000-012

WMB-Beschriftungskarte; als Karte; nicht dehnbar; unbedruckt; aufrastbar; orange



Art-Nr.: 793-501/000-005

WMB-Beschriftungskarte; als Karte; nicht dehnbar; unbedruckt; aufrastbar; rot



Art-Nr.: 793-501/000-024

WMB-Beschriftungskarte; als Karte; nicht dehnbar; unbedruckt; aufrastbar; violett



Art-Nr.: 793-501

WMB-Beschriftungskarte; als Karte; nicht dehnbar; unbedruckt; aufrastbar; weiß



Art-Nr.: 2009-115/000-006

WMB-Inline; für Smart Printer; 1500 Stück auf Rolle; dehnbar 5 - 5,2 mm; unbedruckt; aufrastbar; blau



Art-Nr.: 2009-115/000-002

WMB-Inline; für Smart Printer; 1500 Stück auf Rolle; dehnbar 5 - 5,2 mm; unbedruckt; aufrastbar; gelb



Art-Nr.: 2009-115/000-007

WMB-Inline; für Smart Printer; 1500 Stück auf Rolle; dehnbar 5 - 5,2 mm; unbedruckt; aufrastbar; grau



Art-Nr.: 2009-115/000-023

WMB-Inline; für Smart Printer; 1500 Stück auf Rolle; dehnbar 5 - 5,2 mm; unbedruckt; aufrastbar; grün



Art-Nr.: 2009-115/000-017

WMB-Inline; für Smart Printer; 1500 Stück auf Rolle; dehnbar 5 - 5,2 mm; unbedruckt; aufrastbar; hellgrün



Art-Nr.: 2009-115/000-012

WMB-Inline; für Smart Printer; 1500 Stück auf Rolle; dehnbar 5 - 5,2 mm; unbedruckt; aufrastbar; orange



Art-Nr.: 2009-115/000-024

WMB-Inline; für Smart Printer; 1500 Stück auf Rolle; dehnbar 5 - 5,2 mm; unbedruckt; aufrastbar; violett



Art-Nr.: 2009-115

WMB-Inline; für Smart Printer; 1500 Stück auf Rolle; dehnbar 5 - 5,2 mm; unbedruckt; aufrastbar; weiß

1.1.1.3 Beschriftungsstreifen



Art-Nr.: 2009-110

Beschriftungsstreifen; für Smart Printer; auf Rolle; nicht dehnbar; unbedruckt; aufrastbar; weiß

1.1.1.4 Gruppenschildträger



Art-Nr.: 2009-191

Gruppenschildträger; grau

Art-Nr.: 2009-192

Gruppenschildträger; grau

Art-Nr.: 2009-193

Gruppenschildträger; grau

1.1.2 Brücken

1.1.2.1 Brücken



Art-Nr.: 2001-402

Brücken; 2-fach; isoliert; lichtgrau

Art-Nr.: 2001-403

Brücken; 3-fach; isoliert; lichtgrau

Art-Nr.: 2001-404

Brücken; 4-fach; isoliert; lichtgrau

Art-Nr.: 2001-405

Brücken; 5-fach; isoliert; lichtgrau

1.1.3 Klemmen

1.1.3.1 Durchgangsklemme



Art-Nr.: 2201-1301

3-Leiter-Durchgangsklemme; mit Drücker; 1,5 mm²; mit Prüföffnung; seitliche und mittige Beschriftung; für Tragschiene 35 x 15 und 35 x 7,5; Push-in CAGE CLAMP®; 1,50 mm²; grau

Art-Nr.: 2201-1401

4-Leiter-Durchgangsklemme; mit Drücker; 1,5 mm²; mit Prüföffnung; seitliche und mittige Beschriftung; für Tragschiene 35 x 15 und 35 x 7,5; Push-in CAGE CLAMP®; 1,50 mm²; grau

1.1.4 Montage

1.1.4.1 Abdeckprofil



Art-Nr.: 709-156

Abdeckprofil; Typ 3; passend zu Abdeckprofilträger Typ 3; 1 m lang; transparent

1.1.4.2 Abdeckprofilträger



Art-Nr.: 709-169

Abdeckprofilträger; Typ 3; inkl. Fixier- und Verriegelungsschrauben und Rändelmutter; passend zu Reihenklemmen Serien 279 bis 282, 880; passend zu Mini-Reihenklemmen Serie 264; passend zu Initiatoren- und Aktorenklemmen Serie 270; grau

1.1.5 Prüfen und Messen

1.1.5.1 Prüfzubehör



Art-Nr.: 2009-182

Prüfabgriff; für max. 2,5 mm²; für den werkzeuglosen Anschluss individueller Prüfleitungen von 0,08 mm - 2,5 mm; grau



Art-Nr.: 2009-174

Prüfadapter; für Prüfstecker Ø 4 mm; zur Prüfung von TOPJOB®S-Reihenklammen; grau



Art-Nr.: 210-136

Prüfstecker; Ø 2 mm; mit 500mm-Leitung; rot

1.1.6 Schraubenlose Endklammer

1.1.6.1 Montagematerial



Art-Nr.: 249-117

Schraubenlose Endklammer; 10 mm breit; für Tragschiene 35 x 15 und 35 x 7,5; grau



Art-Nr.: 249-116

Schraubenlose Endklammer; 6 mm breit; für Tragschiene 35 x 15 und 35 x 7,5; grau

1.1.7 Tragschiene

1.1.7.1 Montagematerial



Art-Nr.: 210-196

Aluminiumtragschiene; 35 x 8,2 mm; 1,6 mm dick; 2 m lang; ungelocht; ähnlich EN 60715; silberfarben



Art-Nr.: 210-198

Kupfertragschiene; 35 x 15 mm; 2,3 mm dick; 2 m lang; ungelocht; entsprechend EN 60715; kupferfarben



Art-Nr.: 210-197

Stahltragschiene; 35 x 15 mm; 1,5 mm dick; 2 m lang; gelocht; ähnlich EN 60715; silberfarben



Art-Nr.: 210-114

Stahltragschiene; 35 x 15 mm; 1,5 mm dick; 2 m lang; ungelocht; ähnlich EN 60715; silberfarben



Art-Nr.: 210-118

Stahltragschiene; 35 x 15 mm; 2,3 mm dick; 2 m lang; ungelocht; entsprechend EN 60715; silberfarben



Art-Nr.: 210-115

Stahltragschiene; 35 x 7,5 mm; 1 mm dick; 2 m lang; gelocht; entsprechend EN 60715; Lochbreite 18 mm; Lochabstand 25 mm; silberfarben



Art-Nr.: 210-112

Stahltragschiene; 35 x 7,5 mm; 1 mm dick; 2 m lang; gelocht; entsprechend EN 60715; Lochbreite 25 mm; Lochabstand 36 mm; silberfarben



Art-Nr.: 210-113

Stahltragschiene; 35 x 7,5 mm; 1 mm dick; 2 m lang; ungelocht; entsprechend EN 60715; silberfarben

1.1.8 Werkzeug

1.1.8.1 Betätigungswerkzeug



Art-Nr.: 210-719

Betätigungswerkzeug; Klinge 2,5 x 0,4 mm; mit teilsoliertem Schaft

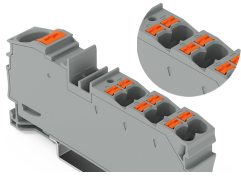


Art-Nr.: 210-721

Betätigungswerkzeug; Klinge 5,5 x 0,8 mm; mit teilsoliertem Schaft; mehrfarbig

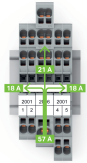
Handhabungshinweise

Anwendung



Eine eindeutige Klemmstellenkennzeichnung ist eingespritzt.

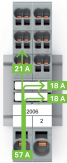
Anwendung



Brückungsoptionen der Verteilerklemmen Serie 2006 auf Klemmen der Serie 2001 mit Brückern der Serie 2001

Dabei ist zu beachten:

Der Summenstrom der Abgänge darf den Nennstrom des Kammbückers nicht überschreiten.



Brückungsoptionen der Verteilerklemmen Serie 2006 auf Klemmen der Serie 2001 mit Brückern der Serie 2001

Dabei ist zu beachten:

Der Summenstrom der Abgänge darf den Nennstrom des Kammbückers nicht überschreiten.



Brückungsoptionen der Verteilerklemmen Serie 2006 auf Klemmen der Serie 2001 mit Brückern der Serie 2001

Dabei ist zu beachten:

Der Summenstrom der Abgänge darf den Nennstrom des Kammbückers nicht überschreiten.