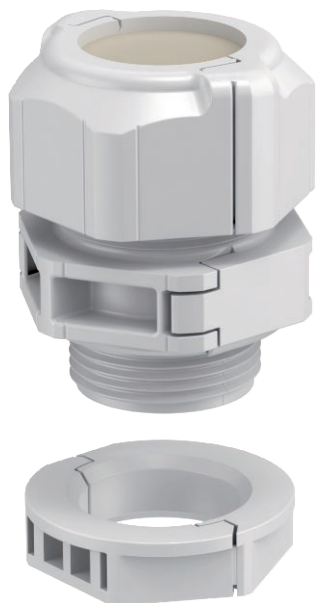


# Scheda tecnica

Pressacavi separabile, inserto di tenuta chiuso, grigio chiaro

Art. n. 2024940



Il pressacavi separabile V-TEC TB., come tutti i pressacavi V-TEC, garantisce un'impermeabilizzazione affidabile dei cavi. L'installazione delle linee funzionali o dei cavi preconfezionati, ad esempio, grazie alla separabilità del pressacavi è facile e rapida. Il V-TEC TB è imbattibile anche in caso di retrofitting di un'installazione esistente, nonché come "pressacavi di riparazione". In quest'ultimo caso può essere installato senza bisogno di smontare i cavi premontati né di interrompere la produzione.



PC Polycarbonato

Descrizione ulteriore prodotto	La guarnizione chiusa permette la foratura singola del diametro della guarnizione richiesto. Le pinze divaricatrici sono lo strumento ideale per poter aprire la guarnizione. In questo modo diventa facile e veloce anche l'inserimento dei singoli cavi.
Descrizione ulteriore prodotto 1	Il kit di avvitamento è composto da un supporto intermedio, da un dado cieco e dalla guarnizione. Anche il controdado diviso fa ovviamente parte della fornitura.

## Dati anagrafici

Art. n.	2024940
Tipo	V-TEC TB20
Dimensione	M20
Colore	grigio chiaro
Materiale	Polycarbonato
Sigla materiale	PC
Unità di vendita minima	5,00 Pezzo
Peso	2,24 kg/100 Pz.

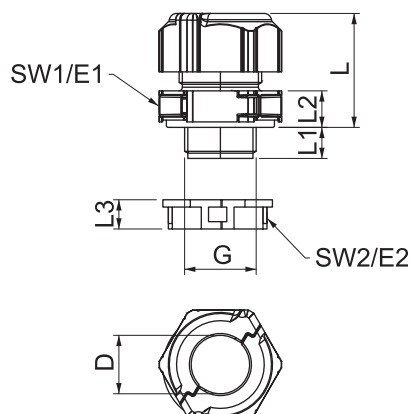
# Scheda tecnica

Pressacavi separabile, inserto di tenuta chiuso, grigio chiaro

Art. n. 2024940



## Dati tecnici



Dimensione E1	33,50 mm
Dimensione E2	29,00 mm
Dimensione G	M20x1,5 mm
Dimensione L	30,00 mm
Dimensione L min.	24,50 mm
Dimensione L max.	30,50 mm
Maß L1	10,00 mm
Dim.	8,50 mm
L2	
SW	30,00 mm
SW 1	30,00 mm
SW 2	27,00 mm
Versione	dritto
Tipo di guarnizione	Anello di guarnizione
Protezione antiriflesso	<input type="checkbox"/>
antiesplorazione	<input type="checkbox"/>
Pressacavo per cavo piatto	<input type="checkbox"/>
Per zone esplosive	senza
per zone con gas esplosivi	senza
per zone con polveri esplosive	senza
tagliafiamma	antifiamma secondo VDE 0471/DIN 695 parte 2-1, temperatura di prova 650°C
Filettatura	M20x1,5
Tipo filettatura	metrica
Lunghezza filettatura	10,00 mm
Passo filettatura	1,50 mm
Dimensioni nominali filettatura	20,00
Rinforzato con fibre di vetro	<input type="checkbox"/>
Priva di alogeni	<input checked="" type="checkbox"/>
Momento torcente inst.	2,00 Nm
Guarnizione multiforo	<input type="checkbox"/>
Con controdamo	<input checked="" type="checkbox"/>
Resistente agli urti	<input checked="" type="checkbox"/>
Grado di protezione	IP67
Collegamento a vite divisibile	<input checked="" type="checkbox"/>
Range di temperatura di esercizio	-20,00 - 80,00 °C
Possibilità di scarico di trazione	<input type="checkbox"/>