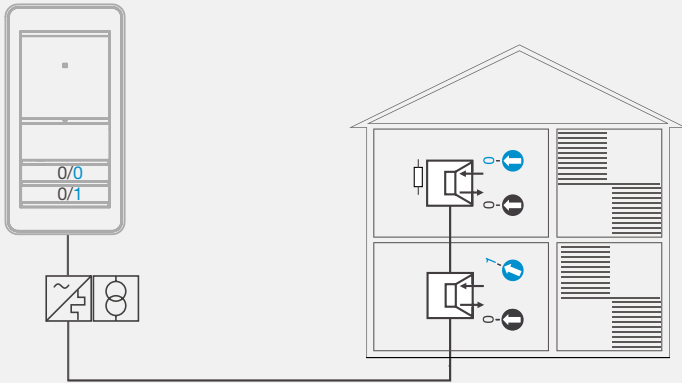


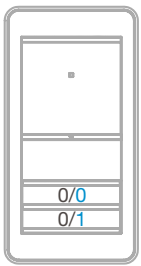
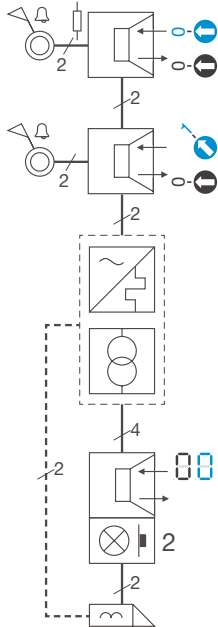
1. Durchgangsinstallation / Installazione passante / Installation série/ Doorgangsinstallatie / Through installation

DE/Durchgangsinstallation: 1 Türstation, 1 oder 2 Innenstationen.
IT/Installazione passante: 1 Posto esterno, 1 o 2 Postazioni interna.
FR/Installation série: 1 Platine de rue, 1 ou 2 Postes intérieur.
NL/Doorgangsinstallatie: 1 Deurstation, 1 of 2 Binnenstations.
GB/Through installation: 1 Door station, 1 or 2 Indoor stations.

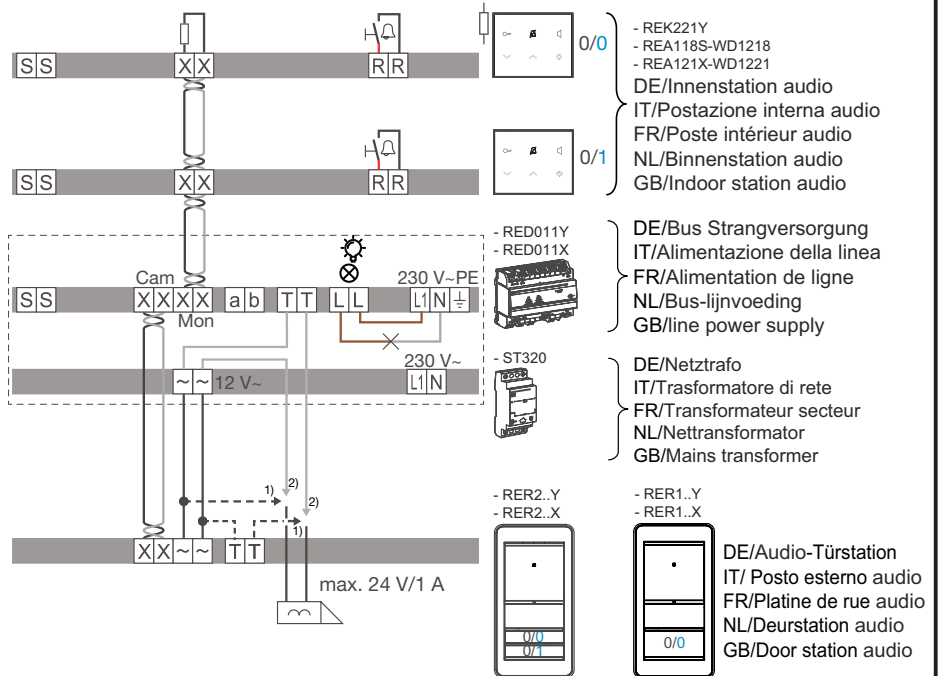
REP1.1Y	REP1.2Y	REP1.1S	REP1.2S	REP1.1X	REP1.2X
1 REK221Y	2 REK221Y	1 REA118S 1 WD1218	2 REA118S 2 WD1218	1 REA121X 1 WD1221	2 REA121X 2 WD1221
1 RED011Y		1 RED011X			
1 ST320		1 ST320			
1 RER1..Y	1 RER2..Y	1 RER1..X	1 RER2..X	1 RER1..X	1 RER2..X



DE/Adresseinstellung
IT/Impostazione dell'indirizzo
FR/Réglage d'adresse
NL/Instellen adres
GB/Address setting



DE/automatisch adressieren
IT/indirizzamento automatico
FR/adressage automatique
NL/automatische adressering
GB/automatic addressing



DE/1) Nicht manipulationsgeschützte Türöffner Verdrahtung
IT/1) Cablaggio ariporta senza protezione antimanomissioni
FR/1) Câblage d'ouvre-porte non protégé contre l'effraction
NL/1) Bedrading deuropener tegen manipulatie niet beveiligd
GB/1) Not manipulation protected door release wiring

2) Manipulationsgeschützte Türöffner Verdrahtung
2) Cablaggio ariporta con protezione antimanomissioni
2) Câblage d'ouvre-porte protégé contre l'effraction
2) Bedrading deuropener tegen manipulatie beveiligd
2) Manipulation protected door release wiring

XX
Verseilttes Adernpaar
Coppia di fili li ritorti
Paire de fils torsadés
Getwist aderpaar
Wrapped wire pair

Türöffner
Ariporta
gâche électrique
Deuropener
Door release

Etagentaster
Pulsanti del piano
Bouton d'appel d'étage
Etage-toets
Storey push-button

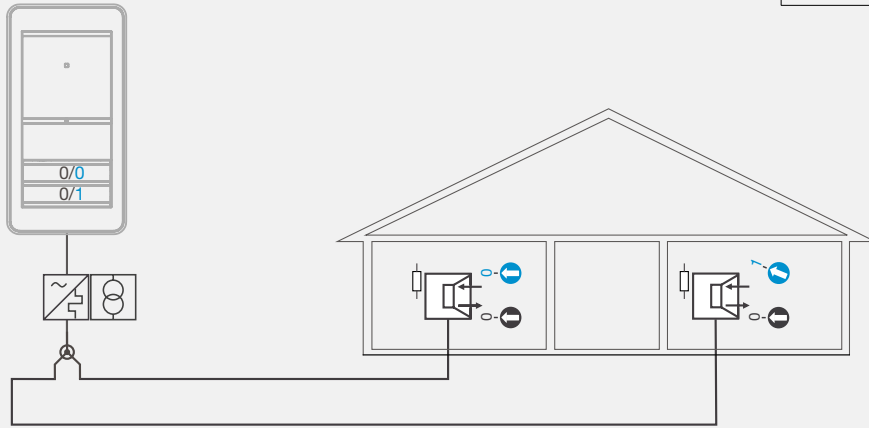
Terminator/Abschlusswiderstand
Terminatore/resistenza terminale
Terminaison/résistance de bout de ligne
Terminator/afsluitweerstand
Terminator/terminating resistor

Kontakt für Beleuchtung
Contatto per l'illuminazione
Contact pour éclairage
Contact voor verlichting
Contact for lighting

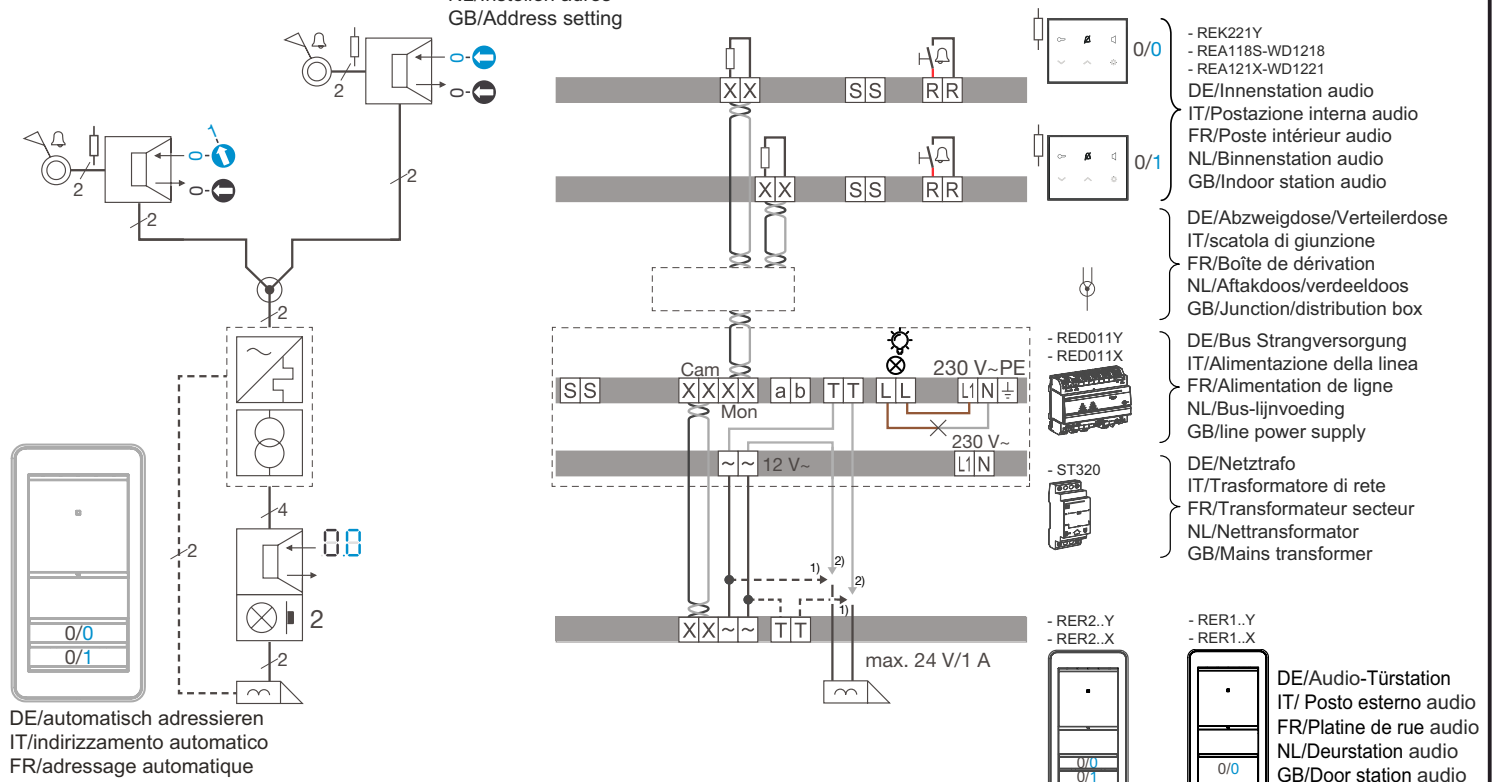
2. Sterninstallation / Installazione a stella / Installation étoile / Sterinstallatie / Star installation

DE/Sterninstallation: 1 Türstation, 1 oder 2 Innenstationen.
 IT/Installazione a stella: 1 Posto esterno, 1 o 2 Postazioni interna.
 FR/Installation étoile: 1 Platine de rue, 1 ou 2 Postes intérieur.
 NL/Sterinstallatie: 1 Deurstation, 1 of 2 Binnenstations.
 GB/Star installation: 1 Door station, 1 or 2 Indoor stations.

REP1.1Y	REP1.2Y	REP1.1S	REP1.2S	REP1.1X	REP1.2X
1 REK221Y	2 REK221Y	1 REA118S 1 WD1218	2 REA118S 2 WD1218	1 REA121X 1 WD1221	2 REA121X 2 WD1221
1 RED011Y		1 RED011X			
1 ST320		1 ST320			
1 RER1..Y	1 RER2..Y	1 RER1..X	1 RER2..X	1 RER1..X	1 RER2..X



DE/Adresseinstellung
 IT/Impostazione dell'indirizzo
 FR/Réglage d'adresse
 NL/Instellen adres
 GB/Address setting



DE/1) Nicht manipulationsgeschützte Türöffner Verdrahtung
 IT/1) Cablaggio apriorita senza protezione antimanomissioni
 FR/1) Câblage d'ouvre-porte non protégé contre l'effraction
 NL/1) Bedrading deuropener tegen manipulatie niet beveiligd
 GB/1) Not manipulation protected door release wiring

2) Manipulationsgeschützte Türöffner Verdrahtung
 IT/2) Cablaggio apriorita con protezione antimanomissioni
 FR/2) Câblage d'ouvre-porte protégé contre l'effraction
 NL/2) Bedrading deuropener tegen manipulatie beveiligd
 GB/2) Manipulation protected door release wiring

xx
 Verseiltes Aderpaar
 Coppia di fili ritorti
 Paire de fils torsadés
 Getwist aderpaar
 Wrapped wire pair

Türöffner
 Apriorita
 gâche électrique
 Deuropener
 Door release

Etagentaster
 Pulsanti del piano
 Bouton d'appel d'étage
 Etagetoets
 Storey push-button

Terminator/Abschlusswiderstand
 Terminatore/resistenza terminale
 Terminaison/résistance de bout de ligne
 Terminator/afsluitweerstand
 Terminator/terminating resistor

Kontakt für Beleuchtung
 Contatto per l'illuminazione
 Contact pour éclairage
 Contact voor verlichting
 Contact for lighting