

# REFLED SUPERIA RETRO ES50 V5 360LM 965 36 SL

Artikelnummer 0030709

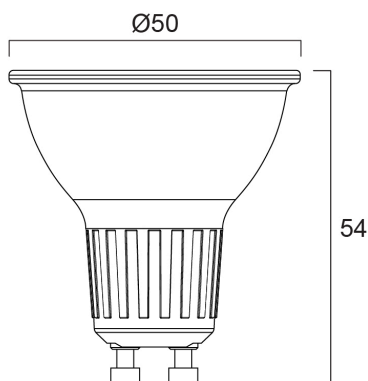
**SYLVANIA**



Premium performance professional LED GU10 range with the same look and feel of traditional halogen GU10 lamp. Recreates backlight effect similar to halogen dichroic lamps. Full glass design - means no colours clashing between lamp and fixture. Very long lifetime of up to 25,000 hours. COOLFIT functionality – ensures overheat and over temperature protection. High switching cycles: >100,000. High colour rendering: CRI90. Non dimmable. Warranty: 5 Years

## Technische Werte

### Größe (mm)



### Photometrie

# REFLED SUPERIA RETRO ES50 V5 360LM 965 36 SL

Artikelnummer 0030709

**SYLVANIA**

## Allgemeine Daten

Produktname	REFLED SUPERIA RETRO ES50 V5 360LM 965 36 SL
Technologie	LED
Lampenform	Reflector
Sockel	GU10
Lampenausführung	Fresnel lens
Integrierter Präsenzmelder	NONE
Leuchtenklassifizierung	Open
Allgemeine Anwendungsbereiche	Education, Hospitality, Museums & Galleries, Office, Residential & Consumer, Retail
Umgebungstemperaturbereich	-20°C...+50°C
Virtual assistant compatibility	N/A
ETIM Klasse	EC001959
E-Nummer FI	4741233
Garantie	5 Jahre

## Optische Daten

Useful luminous flux ( $\Phi_{use}$ )	360
Farbtemperatur (K)	6500
Lichtfarbe	Daylight
Farbwiedergabeindex (Ra)	90
Farbkonsistenz (SDCM)	SDCM6
Lichtintensität (cd)	650
Ausstrahlungswinkel (°)	36
Photobiological Risk Group	RG1

## Elektrische Daten

Power consumption (W)	3.7
Wattage (W)	3.7
Äquivalenzleistung (W)	50
Stromstärke (A)	0.04
Primary Supply/Product voltage - min (V)	220.0
Primary Supply/Product voltage - max (V)	240.0
Vorschaltgerät benötigt	No
Betriebsgerätetyp	LED driver constant current
Anzahl der Schaltzyklen vor vorzeitigem Ausfall	>50000
Dimmbar	No
Dimming method	N/A
Einschaltstrom (A)	5
Dauer Einschaltstrom ( $\mu$ s)	145
Energie Aufkleber (Klasse)	E
Nennfrequenz (Hz)	50/60Hz

## Lifetime data

Lebensdauer - L70B50	25000
----------------------	-------

## Physikalische Daten

Gehäusefarbe	Transparent
IP Schutzart	IP20
Nominale Produkthöhe (mm)	54
Nominaler Produktdurchmesser (mm)	50
Gewicht (kg)	0.038

# REFLED SUPERIA RETRO ES50 V5 360LM 965 36 SL

Artikelnummer 0030709

**SYLVANIA**

## Packaging

EAN Code	5410288307091
Einzelverpackung Länge (cm)	8.2
Einzelverpackung Breite (cm)	6.1
Einzelverpackung Tiefe (cm)	5.1
DUN 14 (außen)	15410288307098
Units per inner package	6
Innenverpackung Länge / Höhe (cm)	19.4
Innenverpackung Breite (cm)	11.1
Innenverpackung Länge (cm)	9.2
DUN14 (innen)	25410288307095
Anzahl an Einheiten je Außenverpackung	60
Außenverpackung Länge (cm)	58.5
Außenverpackung Breite (cm)	20.8
Außenverpackung Tiefe (cm)	20.8

## Safety data

Optimale Betriebstemperatur (°C)	-20-50
Reinigungsanweisungen bei Lampenbruch	Not applicable
Lampen für spezielle Einsatzbereiche	No
Nur für trockene Umgebungen	Ja
Geeignet für die Beleuchtung in privaten Haushalten	Yes
Safety message	Dimmable with approved dimmers