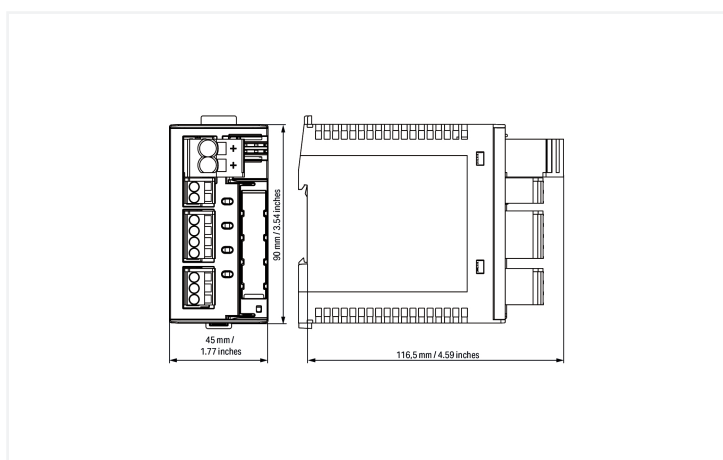
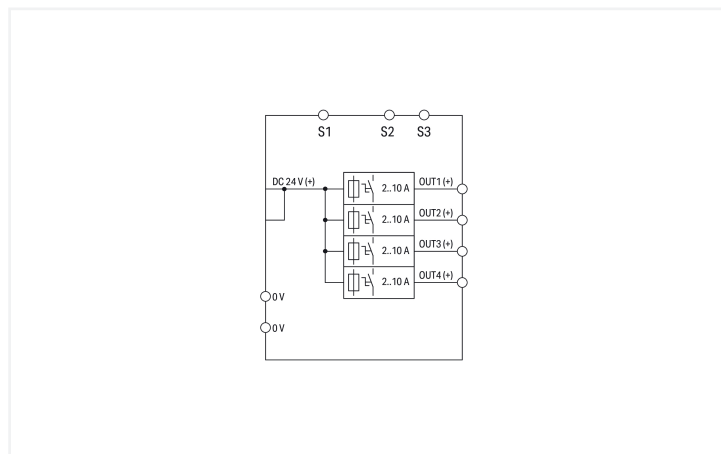


Datenblatt | Artikelnummer: 787-1664

Elektronischer Schutzschalter; 4-kanalig; Eingangsspannung DC 24 V; einstellbar 2 ... 10 A; kommunikationsfähig; 10,00 mm²

<https://www.wago.com/787-1664>



Merkmale:

- Platzsparender elektronischer Schutzschalter mit 4 Kanälen
- Nennstrom 2 ... 10 A für jeden Kanal einstellbar über plombierbare Wahlschalter
- Einschaltkapazität > 50000 µF pro Kanal
- Pro Kanal jeweils ein dreifarbig beleuchteter Taster zum bequemen Ein- und Ausschalten, Rücksetzen und zur einfachen Diagnose vor Ort
- Zeitlich verzögertes Zuschalten der Kanäle
- Auslöstmeldung (Summensignal)
- Statusmeldung jedes einzelnen Kanals mittels Pulsfolge
- Ferneingang zum Wiedereinschalten aller ausgelösten Kanäle oder zum Ein- und Ausschalten beliebiger Kanäle mittels Pulsfolge

Technische Daten

Eingang		Ausgang	
Eingangsnennspannung $U_{e,Nenn}$	DC 24 V	Anzahl der Kanäle insgesamt (Modul)	4
Eingangsspannungsbereich	DC 18 ... 30 V	Ausgangsnennspannung $U_{a,Nenn}$	4 x DC 24 V
		Ausgangsspannungsbereich	DC 18 ... 30 V (U_e - Spannungsfall)
		Spannungsfall	≤ 200 mV (10 A) (Eingang (+))
		Ausgangsnennstrom $I_{a,Nenn}$	4 x 2 / 3 / 4 / 6 / 8 / 10 A (für jeden Kanal einzeln einstellbar über Wahlschalter)
		Voreinstellung	DC 10 A; eingeschaltet
		Auslösezeit	16 ms ... 100 s (lastabhängig)

Ausgang

Einschaltkapazität	
Einschaltverhalten	zeitverzögerte Kanalzusaltung (lastabhängig, min. 50 ms / max. 5 s)
Aktive Strombegrenzung	Nein
Strombegrenzung	Nein

Signalisierung und Kommunikation

Signalisierung	4 x LED (grün/rot/orange) 1 x Fernsteuereingang (S1) 2 x aktiver Signalausgang (S2; S3)
Betriebsanzeige	LED grün (Kanal OK) LED rot (Kanal ausgelöst)
Ferneingang	Wiedereinschalten aller ausgelösten Kanäle über Impuls DC 15 ... 30 V für min. 500 ms Ein- bzw. Ausschalten beliebiger Kanäle über Pulsfolge möglich.

Wirkungsgrad/Verlustleistungen

Verlustleistung P_v	$\leq 0,84 \text{ W}; \leq 10 \text{ W (4 x 10 A)}$
Wirkungsgrad typ.	99 %

Absicherung

Interne Sicherung	T 15 A pro Kanal
-------------------	------------------

Sicherheit und Schutz

Isolationsspannung (Klemmen – Gehäuse)	DC 0,5 kV
Schutzklasse	III
Schutzart	IP20; gemäß EN 60529
Verpolungsschutz	Nein
Rückerneuerungsfestigkeit	$\leq \text{DC } 35 \text{ V}$
Verschmutzungsgrad	2
Transientenschutz; primär	Suppressordiode, 33 V
Parallelbetrieb einzelner Kanäle	Nicht zulässig
Reihenschaltbar	Nein
MTBF	> 500.000 h (gemäß IEC 61709)

Anschlussdaten

Anschluss 1

Anschlusstyp	Eingang (+)
Anschlussstechnik	Push-in CAGE CLAMP®
WAGO Klemme	WAGO Serie 831
Eindrähtiger Leiter	0,5 ... 10 mm ² / 20 ... 8 AWG
Feindrähtiger Leiter	0,5 ... 10 mm ² / 20 ... 8 AWG
Abisolierlänge	13 ... 15 mm / 0.51 ... 0.59 inch

Anschluss 2

Anschlusstyp	Eingang (-); Ausgang; Signalisierung
Anschlussstechnik	CAGE CLAMP®
WAGO Klemme	WAGO Serie 721
Eindrähtiger Leiter	0,08 ... 2,5 mm ² / 28 ... 12 AWG
Feindrähtiger Leiter	0,08 ... 2,5 mm ² / 28 ... 12 AWG
Abisolierlänge	8 ... 9 mm / 0.31 ... 0.35 inch

Geometrische Daten

Breite	45 mm / 1.772 inch
Höhe	90 mm / 3.543 inch
Tiefe ab Oberkante Tragschiene	115,5 mm / 4.547 inch

Mechanische Daten

Montageart	Tragschiene 35
------------	----------------

Werkstoffdaten

Gewicht	170 g
---------	-------

Umgebungsbedingungen

Umgebungstemperatur (Betrieb)	-25 ... +70 °C
Umgebungstemperatur (Lagerung)	-25 ... +85 °C
Relative Feuchte	5 ... 96 % (keine Betauung zulässig)
Derating	≥ 50 °C: siehe Gebrauchsanleitung

Normen und Bestimmungen

Konformitätskennzeichnung	CE
Normen/Bestimmungen	EN 61000-6-2 EN 61000-6-3 UL 508 UL 2367 DNV

Kaufmännische Daten

Produktgruppe	6 (INTERFACE ELECTRONIC)
VPE (UVPE)	1 St.
Verpackungsart	Karton
Ursprungsland	DE
Zolltarifnummer	85362010900

Produktklassifikation

UNSPSC	39121601
eCl@ss 10.0	27-37-18-02
eCl@ss 9.0	27-37-18-02
ETIM 9.0	EC001440
ETIM 10.0	EC001440
ECCN	NO US CLASSIFICATION

Environmental Product Compliance

RoHS Compliance Status	Compliant, No Exemption
------------------------	-------------------------

Zulassungen / Zertifikate

Allgemeine Zulassungen



Zulassung	Norm	Zertifikatsname
EAC GZO Almaty Standart	TP TC 020/2011	EAC CoC 03081
UL Underwriters Laboratories Inc.	UL 508	E255817
UR Underwriters Laboratories Inc.	UL 2367	E363438

Konformitäts- und Herstellererklärungen

Zulassung	Norm	Zertifikatsname
EU-Declaration of Conformity WAGO GmbH & Co. KG	-	-

Zulassungen für Schifffahrt



Zulassung	Norm	Zertifikatsname
DNV DNV GL SE	-	TAA0000281

Downloads

Environmental Product Compliance

Compliance Search

Environmental Product Compliance 787-1664	↓
---	---

Dokumentation

Handbuch			Ausschreibungstext		
Produkt Handbuch Elektronischer Schutzschalter	V 1.1.0	pdf 1241.40 KB	787-1664	03.07.2019	xml 6.92 KB
		↓	787-1664	02.07.2019	docx 20.38 KB
			ausschreiben.de 787-1664		↓

Beipackzettel

Elektronische Schutzschalter	pdf 968.67 KB	↓
------------------------------	------------------	---

Anwendungshinweise

Anwendungshinweis e!COCKPIT		
CODESYS 3 Anwendungshinweis WagoApp-Fuse (a2019001)	2021-11-08 06.12.2021	pdf 601.60 KB
		↓

CAD/CAE-Daten

CAD Daten	CAE Daten
2D/3D Modelle 787-1664	EPLAN Data Portal 787-1664
↓	↓
	WSCAD Universe 787-1664
	↓
	ZUKEN Portal 787-1664
	↓

Bibliotheken

Bibliothek			
Anbindung Stromversorgungen Serie 787	1.0.0 28.08.2017	zip 340.24 KB	
Anbindung Stromversorgungen Serie 787	1.3.0 14.05.2014	zip 549.48 KB	

1 Passende Produkte

1.1 Optionales Zubehör

1.1.1 Beschriftung

1.1.1.1 Beschriftungsschild

Art-Nr.: 2009-145

Mini-WSB Inline; für Smart Printer; 1700 Stück auf Rolle; dehnbar 5 - 5,2 mm; unbedruckt; aufrastbar; weiß



Art-Nr.: 248-501

Mini-WSB-Beschriftungskarte; als Karte; nicht dehnbar; unbedruckt; aufrastbar; weiß



Art-Nr.: 793-5501

WMB-Beschriftungskarte; als Karte; für Klemmenbreite 5 - 17,5 mm; dehnbar 5 - 5,2 mm; unbedruckt; aufrastbar; weiß



Art-Nr.: 793-501

WMB-Beschriftungskarte; als Karte; nicht dehnbar; unbedruckt; aufrastbar; weiß



Art-Nr.: 2009-115

WMB-Inline; für Smart Printer; 1500 Stück auf Rolle; dehnbar 5 - 5,2 mm; unbedruckt; aufrastbar; weiß



1.1.1.2 Beschriftungsstreifen

Art-Nr.: 210-831

Beschriftungsstreifen; auf Rolle; 2,3 mm breit; unbedruckt; Selbstklebend; weiß



Art-Nr.: 210-832

Beschriftungsstreifen; auf Rolle; 3 mm breit; unbedruckt; Selbstklebend; weiß



Art-Nr.: 2009-110

Beschriftungsstreifen; für Smart Printer; auf Rolle; nicht dehnbar; unbedruckt; aufrastbar; weiß



1.1.2 Werkzeug

1.1.2.1 Betätigungswerkzeug

Art-Nr.: 210-720

Betätigungswerkzeug; Klinge 3,5 x 0,5 mm; mit teilsoliertem Schaft; mehrfarbig



Art-Nr.: 210-721

Betätigungswerkzeug; Klinge 5,5 x 0,8 mm; mit teilsoliertem Schaft; mehrfarbig



Art-Nr.: 210-769

Schraubendreher; grün

